

Le balai rotatif RAD peut être utilisé en toutes saisons dans plusieurs conditions comme: pour déchaumer la pelouse, pour entretenir les chemins asphaltés, les trottoirs, les stationnements, les patinoires extérieures et pour enlever la neige.

SPÉCIFICATIONS

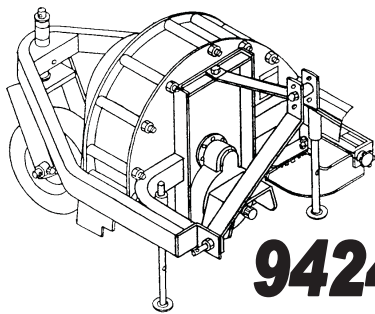
Modèle	9393A	9394A	9387A	9388A
Largeur	60"	72"	60"	72"
Entraînement	hydraulique	hydraulique	mécanique	mécanique
C.V. recommandés	12 à 65	12 à 65	20 à 45	20 à 45
Volume min/max recommandé	10/12 gal/min à 2500 lbs/po ²	10/12 gal/min à 2500 lbs/po ²	N/A	N/A
Pour moins de 10 gal/min ensemble hydraulique indépendant	option	option	N/A	N/A
Pour plus de 12 gal/min valve à volume variable	obtenir localement	obtenir localement	N/A	N/A
Diamètre de la brosse	22"	22"	22"	22"
Brosse de polypropylène	standard	standard	standard	standard
Brosse 50/50 poly/acier	option	option	option	option
Angulation manuelle	standard	standard	standard	standard
Angulation hydraulique	option	option	option	option
Largeur de balayage (droit)	56"	68"	56"	68"
Largeur de balayage (25°)	49"	60"	49"	60"
Ens. montage chargeur	option	option	option	option
Catégorie d'attache	1	1	1	1
Poids d'expédition (lbs/kg)	400/182	425/193	400/182	425/193

Plus d'infos

Les spécifications sont sujettes à changement sans préavis

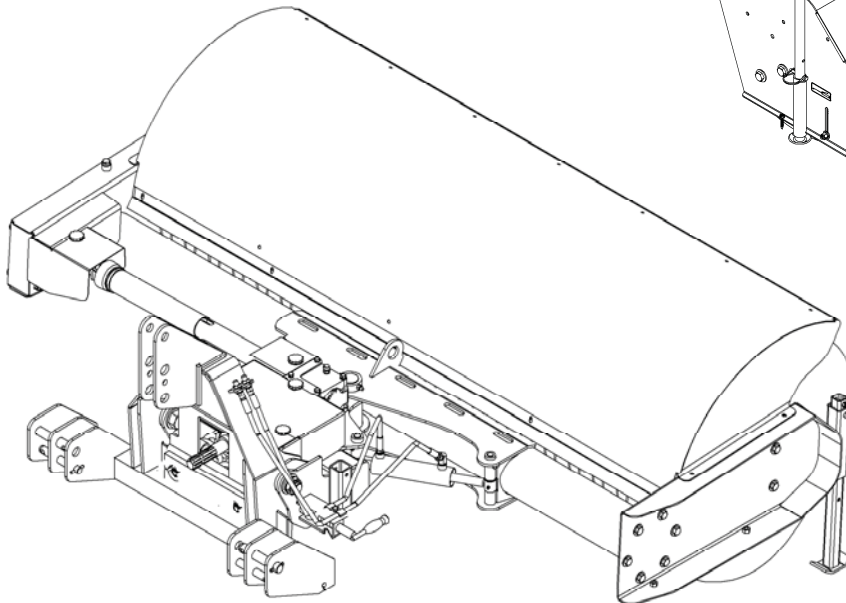
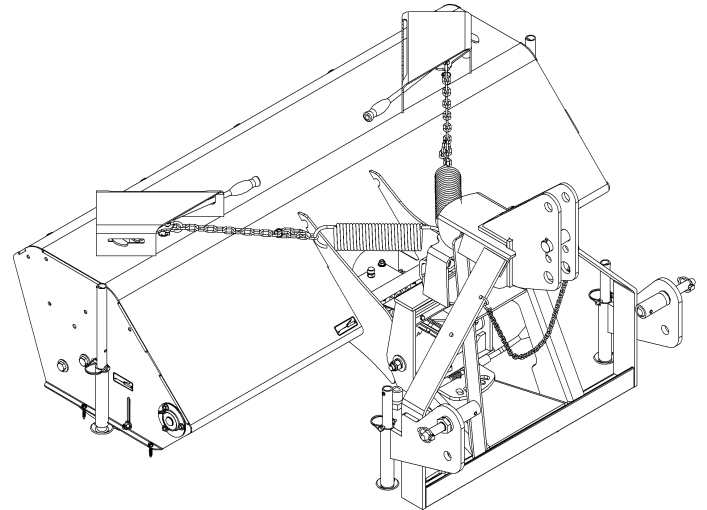


Balais Rotatifs Mécaniques et Souffleuse à Débris



9424B

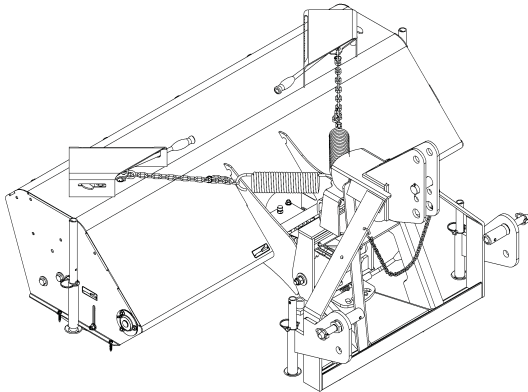
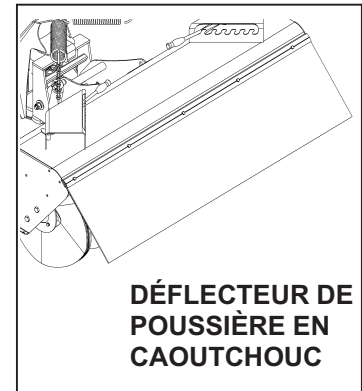
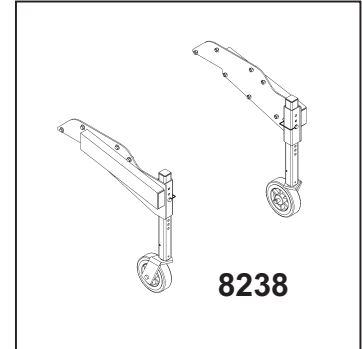
BR7222



CBR7232

60"- 72" BALAIS ROTATIFS MÉCANIQUES – catégorie B

Spécifications	BR6022	BR7222
Poids approx. à l'expédition -lb (kg)	625 (284)	663 (301)
Puissance recommandée – HP au PTO	20 à 50	20 à 50
Dimensions	60 (152)	72 (183)
Largeur hors tout – po. (cm)	63 1/2 (161)	76 (193)
Hauteur hors tout –po. (cm)	37 (94)	37 (94)
Hauteur hors tout –po. (cm) (sans l'arbre à cardan)	52 (132)	52 (132)
Orientation manuelle 25°-0°-25° –gauche & droite	✓	✓
Orientation hydraulique	option	option
Largeur de balayage – droit – po. (cm)	56 1/2 (144)	69 (175)
Largeur de balayage – angle 25° maximum – po. (cm)	51 1/4 (130)	62 1/2 (159)
Roues de déchaumage	option	option
Pied de stationnement	✓	✓
Diamètre brosse Wafer –po. (cm)	22 (56)	22 (56)
Brosse Wafer - 100% polypropylène	std	std
Brosse Wafer - 50/50 poly/acier	option	option
Attache 3 points & Accouplement Attache rapide - catégorie	1 & 2	1 & 2



Choix d'OPTIONS

Ajouter

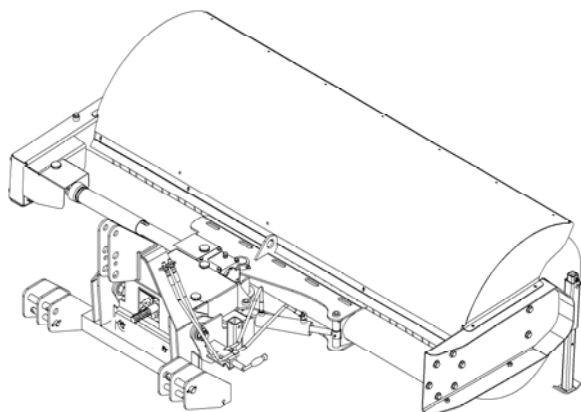
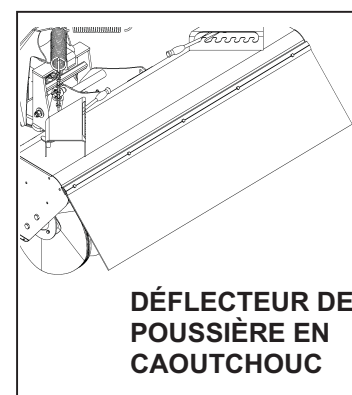
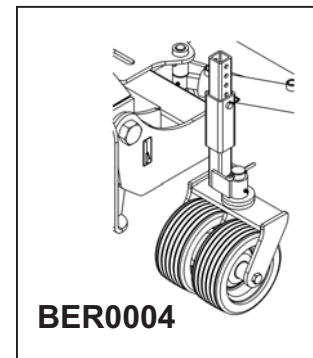
8238	ENSEMBLE DE ROUES DE DÉCHAUMAGE 6"
9397B	ANGULATION HYDRAULIQUE avec cylindres et boyaux (accouplements non inclus). Peut-être utilisé avec les sorties hydrauliques du tracteur.
BR0004	Ens. BROSSE WAFER 22" polypropylène – pour 72"
BR0005	Ens. BROSSE WAFER 22" 50/50 poly/acier – pour 72"
BR0006	Ens. BROSSE WAFER 22" polypropylène – pour 60"
BR0007	Ens. BROSSE WAFER 22" 50/50 poly/acier – pour 60"
BER0010	DÉFLECTEUR POUSSIÈRE EN CAOUTCHOUC 60" Incluant quincaillerie.
BER0011	DÉFLECTEUR POUSSIÈRE EN CAOUTCHOUC 72" Incluant quincaillerie.

Poids
approx.
expédit
(lb)

50
15
95
100
65
78
31
36

62"- 72"- 84" BALAIS ROTATIFS MÉCANIQUES – catégorie C

Spécifications	CBR6232	CBR7232	CBR8432
Poids approx. à l'expédition -lb (kg)	1000 (454)	1100 (499)	1309 (594)
Puissance recommandée – HP au PTO	35 à 80	35 à 80	35 à 80
Dimensions	62 (158)	72 (183)	84 (213)
Largeur hors tout – po. (cm)	73 1/2 (187)	83 1/2 (212)	96 (244)
Hauteur hors tout –po. (cm)	43 3/4 (111)	43 3/4 (111)	43 3/4 (111)
Hauteur hors tout –po. (cm) (sans l'arbre à cardan)	73 (185)	73 (185)	73 (185)
Orientation hydraulique – 0 à 22 ° – g. & dr.	✓	✓	✓
Largeur de balayage – droit – po. (cm)	62 (158)	72 (183)	84 (213)
Largeur de balayage – angle 22° max.– po. (cm)	57 1/2 (146)	66 3/4 (170)	75 1/4 (191)
Roues de déchaumage	option	option	option
Pied de stationnement	✓	✓	✓
Diamètre brosse Wafer –po. (cm)	32 (813)	32 (813)	32 (813)
Brosse Wafer - 100% polypropylène	std	std	std
Brosse Wafer - 50/50 poly/acier	option	option	option
Attache 3 points & Accoupl. Att. rapide - catégorie	1 & 2	1 & 2	1 & 2



Choix d'OPTIONS

Ajouter

BER0004	ENSEMBLE DE ROUES DE DÉCHAUMAGE 8" .Inclus deux roues pleines de 8" diam. par 3.5" large, fixation & quincaillerie.
BR0008	Ens. BROSSE WAFER 32" 50/50 poly/acier – pour 84"
BR0009	Ens. BROSSE WAFER 32" polypropylène – pour 84"
BR0010	Ens. BROSSE WAFER 32" 50/50 poly/acier – pour 72"
BR0011	Ens. BROSSE WAFER 32" polypropylène – pour 72"
BR0012	Ens. BROSSE WAFER 32" 50/50 poly/acier – pour 62"
BR0013	Ens. BROSSE WAFER 32" polypropylène – pour 62"
BER0029	DÉFLECTEUR POUSSIÈRE 62" caoutchouc. Incluant quincaillerie.
BER0002	DÉFLECTEUR POUSSIÈRE 72" caoutchouc. Incluant quincaillerie.
BER0003	DÉFLECTEUR POUSSIÈRE 84" caoutchouc. Incluant quincaillerie.

Poids approx. expédit (lb)

62

172

165

150

140

130

123

40

45

50