



# BER-VAC

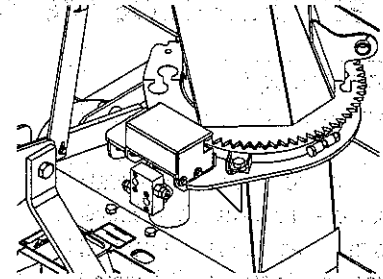
Série commerciale

# SA74-L – SA80-L

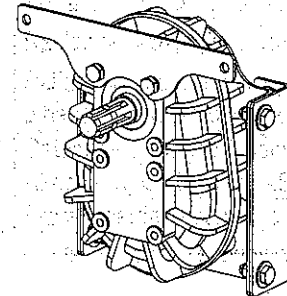
Compatible avec Attache 3 points ASAE

## 74"- 80" SOUFFLEUSES

Specifications	SA74-L	SA80-L
Puissance recommandée – HP au PTO	35 à 60	35 à 60
Largeur de coupe – po. (cm)	74 (188)	80 (203)
Hauteur de coupe –po. (cm)	30 (73)	30 (73)
Diamètre de l'éventail –po. (cm)	26 (66)	26 (66)
Diamètre de l'arbre de l'éventail –po. (cm)	1 9/16 (4)	1 9/16 (4)
Largeur de l'éventail – po. (cm)	10 1/2 (27)	10 1/2 (27)
Nombre de pales	4	4
Diamètre de la vis –po. (cm)	20	20
Entraînement de la vis – chaîne	60	60
Racloir remplaçable, à haute teneur en carbone	✓	✓
Patins remplaçables et ajustables, à haute teneur en carbone	✓	✓
Catégorie d'attache 3 points	1 & 2	1 & 2
Attache rapide 3 points ASAE compatible	✓	✓
Arbre à cardan –standard / option	05/06	05/06
Poids approx. à l'expédition - lb (kg)	830 (376)	865 (392)

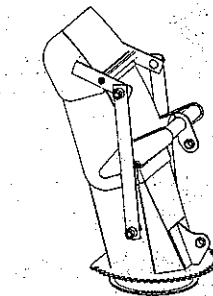
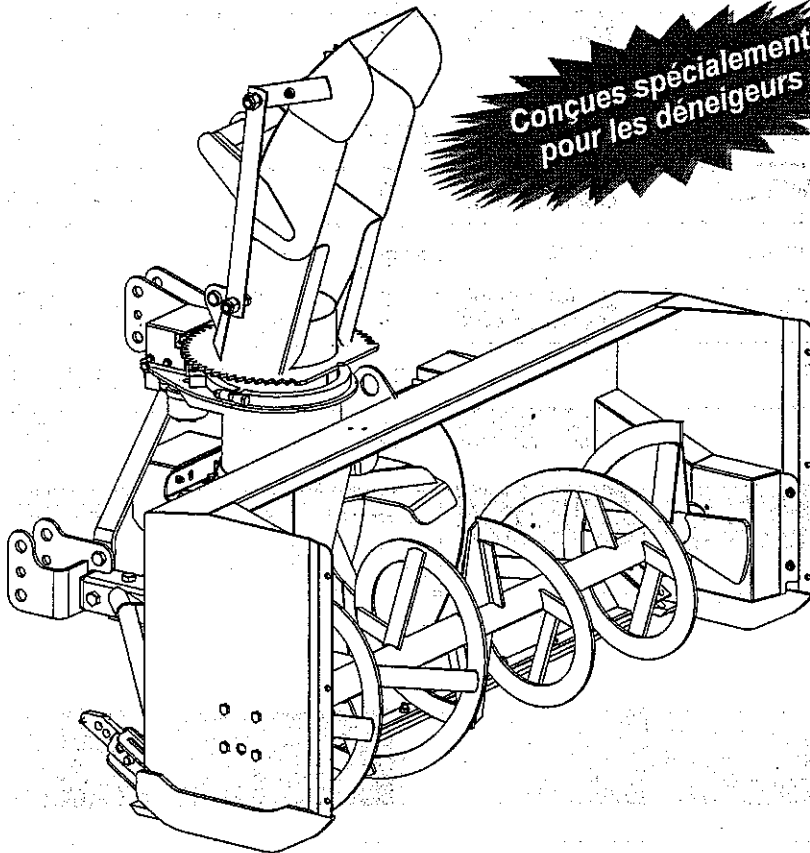


ROTATION HYDRAULIQUE  
8164B

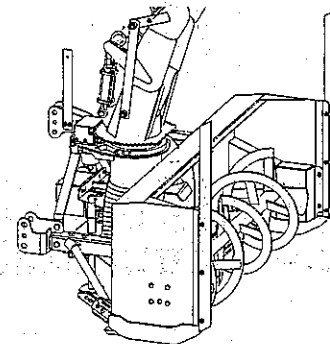


BOITE D'INVERSION 1000 / 555  
pour montage avant  
BER0054

**Conçues spécialement  
pour les déneigeurs**



CHUTE 3 PARTIES  
SEMI-INDUSTRIELLE  
BER0046



COUTEAUX  
VERTICAUX  
BER0048



# BER-VAC

Série commerciale

# SA74-L – SA80-L

Compatible avec Attache 3 points ASAE



Il n'y a pas de Chute, pas de Rotation Hydraulique par Moteur pour Chute & pas de Cylindre pour Défecteur d'inclus dans le prix de détail

**Inclus: arbre à cardan standard**

## 1 **Choix de CHUTE**

**BER0046** CHUTE 3 PARTIES SEMI-INDUSTRIELLE

## 2 **Choix de ROTATION de CHUTE**

**8164B** ROTATION HYDRAULIQUE - moteur & soupape, boyaux non inclus.

## 3 **Choix de DÉFLECTEUR de CHUTE**

**BER0047** DÉFLECTEUR HYDRAULIQUE: Cylindre 2" x 4",  
boyaux & accouplements non inclus.

## 4 **Choix d'OPTIONS**

**BER0048** COUTEAUX VERTICAUX

**BER0049** RACLOIR – Acier inoxydable – pour SA74-L

**BER0050** RACLOIR – Acier inoxydable – pour SA80-L

**BER0051** RACLOIR – Acier CHT400 – pour SA74-L

**BER0052** RACLOIR – Acier CHT400 – pour SA80-L

**BER0053** PATINS - Acier CHT400 pour SA74-L ET SA80-L

**BER0055** PATINS – Acier inoxydable pour SA74-L ET SA80-L

**BER0054** BOITE D'INVERSION 1000 / 555 pour montage avant

**BER0028** ARBRE À CARDAN série 06

**662194** Arbre à cardan Standard série 05 - déductible si l'option BER0028 est choisie à l'achat d'une souffleuse.





**BEA-VAC**

**DANGER**

