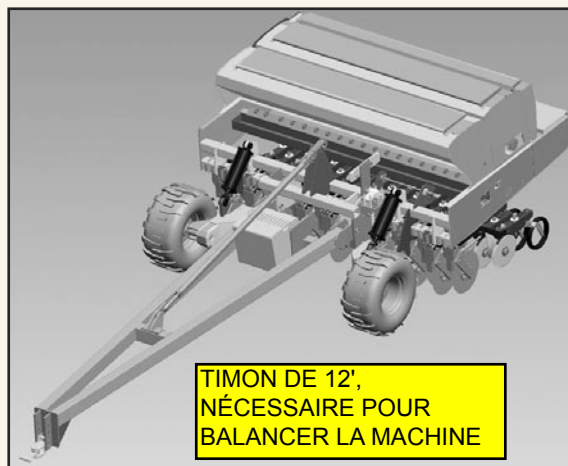




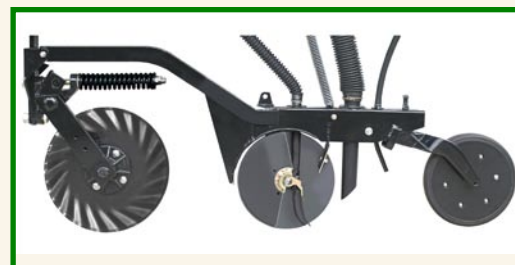
# Nouveau Produit V-307



**TIMON DE 12',  
NÉCESSAIRE POUR  
BALANCER LA MACHINE**

**ESPACÉ AU 6"**

## Semoir Compact (3 mètres) avec option de boîte à en- grais et anti-limace et boîte petites graines



Le disque ouvreur coupe et prépare la ligne de semis en un sillon étroit et meuble pour un bon positionnement de la graine par les disques semeurs décalés. La roue de fermeture assure un bon contact graine/sol tout en maintenant la profondeur choisie par le réglage en T.

### CARACTÉRISTIQUES ET AVANTAGES

Caractéristiques	Avantages
Test de calibrage	Vous permet d'assurer le bon réglage de la densité de semence et d'engrais
Pneu de flottaison	Ces pneumatiques de grande largeur vous permettent de travailler dans toutes les conditions de sol.
Éléments semeur indépendants	Peuvent se déplacer de 10cm de haut en bas tout en assurant une profondeur de semis constante
Languettes anti-rebond	3 options de languettes disponibles.
Roue de fermeture	Pour répondre aux différentes conditions de sol, 3 options de roue de fermeture sont disponibles.

### Équipements-

Dimensions	V-307
Longueur (m)	5,33
Largeur de travail (m)	3
Largeur de transport (m)	3
Hauteur de transport (m)	2,08
Poids à vide (kg)	2270
Interlignes (cm)	15.25
Nombre de rangs	19
Capacité de trémis semence (l)	700
Capacité engrais (l)	700
Pneumatiques (2)	395/55B 16.5 12 Ply
Dimensions turbo disque (mm)	16 x 431
Roue de fermeture (cm)	5 x 33 or 7,6 x 33
Puissance de tracteur (hp)	100
Jalonnage	Tracage symétrique (option)
Test de calibrage	Option
Boîtier électronique	Option (RDS)
Boîte petites graines et anti-limaces	Option
Herse de recouvrement	Option
Hydraulique	un double effets

Nota: Les caractéristiques et les informations de nos matériels sont données à titre indicatif. Nous conservons le droit de les modifier sans avis préalable. Document non contractuel.



Le disque turbo de Great Plains est éprouvé pour travailler dans des conditions sous couvert, en présence de débris végétaux ou sur du minimum travaillé. Le disque pénètre verticalement pour une coupe parfaite du sol. Les débris végétaux sont éjectés à l'horizontal grâce à la conception inclinée des alvéoles du Turbo Disque.



« Nous sommes laeder parce que nous vous écoutons »  
P.O. Box 5060  
Salina, Kansas 67402  
(785) 823-3276 FAX (785) 822-5600  
Visit us at our web site: <http://www.greatplainsmfg.com>

**REQUIERT UN TRACTEUR DE 100HP, OU L'ÉQUIVALENT DE POIDS SUR L'ESSIEU ARRIÈRE**