

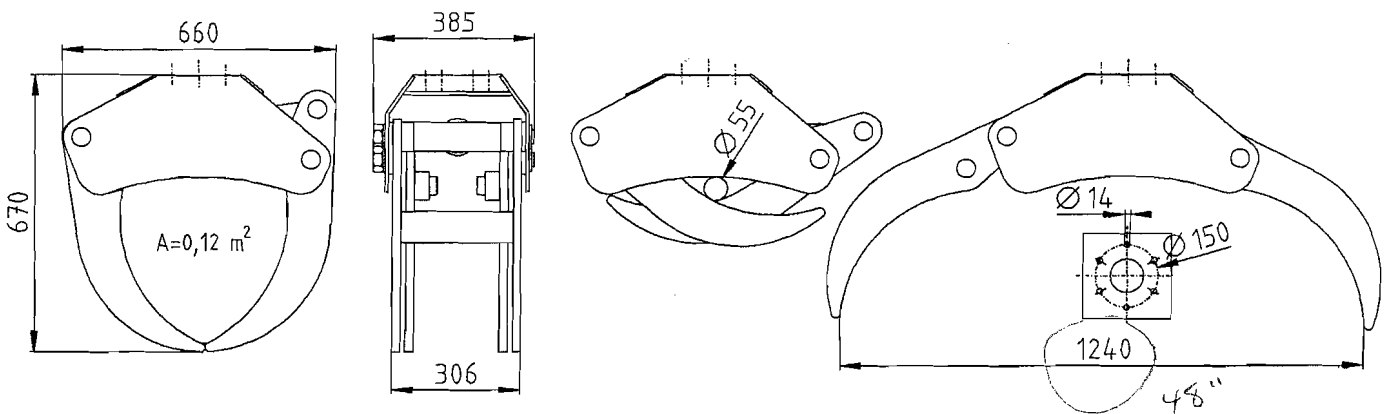
FORESTERI

F15-E / F20-E ENERGIGRIPAR

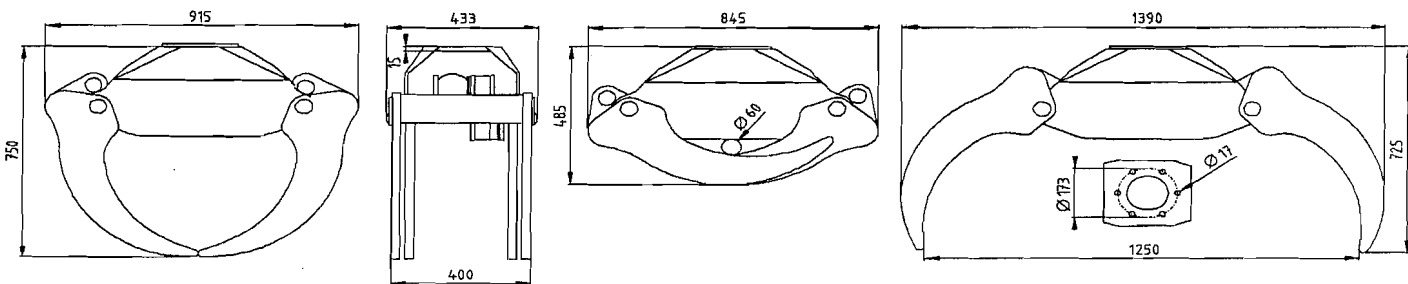
Tekniska data		F15E	F20E
Griparea, spets mot spets	m ²	0,12	0,18
Max. arbetstryck	Mpa	17,5	23
Spetskraft (vid max. arbetstryck)	kN	10,7	15,3
Oppningstid (Q=50 l/min)	s	1,0	1,1
Stängningstid (Q=50 l/min)	s	1,3	1,5
Vikt	Kg	125	160

Dessa uppgifter är riktvärden och ej bindande. Tillverkaren förbehåller sig rätten till ändringar.

Foresteri F15-E



Foresteri F20-E



Tillverkare:

 **KESLA OYJ**

PL 282
 FIN - 80101 Joensuu Finland
 tel: +358 13 682 841
 fax: +358 13 682 8300

Distributör:

Försäljning och service: