



INFORMATION TECHNIQUE

Tête d'abattage 355-405-505RH

Support à la vente

#IT-03PA09



COOPÉRATIVE FÉDÉRÉE DE QUÉBEC

Machines agricoles

PIÈCES COMPATIBLES

Information technique

NUMÉRO: IT-03PA09
DATE: 2003-08
MODÈLE: Tête d'abattage 355-405-505RH
PRODUIT:
SUJET: Support à la vente
PAGE:



INDEX

Présentation de la machine	1
Rouleaux d'entraînement	3
Hydraulique	3
Électrique	4
Scie	4
Basculeur	4
Couteaux	5
Vue pièces détachées	6

Service après-vente

4225, Saint-Joseph, C.P. 1688, Trois-Rivières, Québec G9A 5L9
Téléphone: (819) 379-8551 Télécopieur: (819) 379-6912



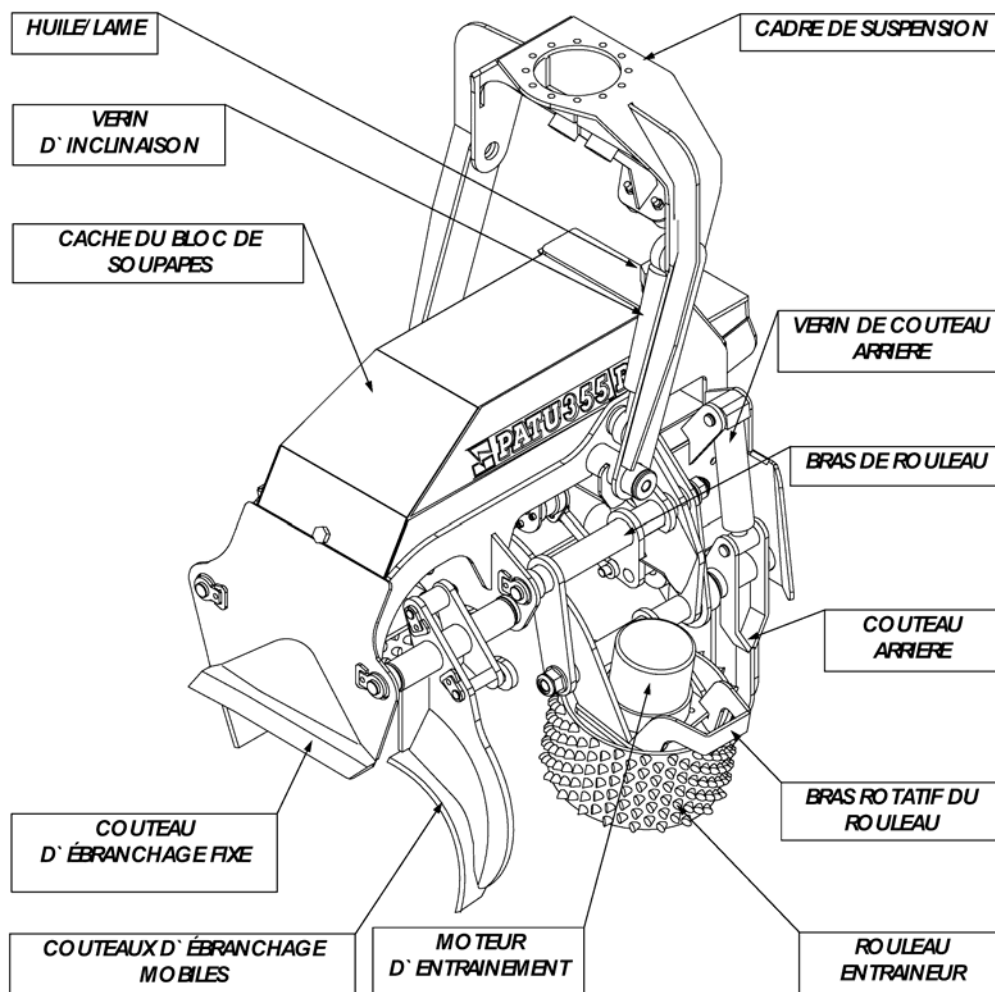
NUMÉRO: IT-03PA09
DATE: 2003-08
MODÈLE: Tête d'abattage 355-405-505RH
PRODUIT:
SUJET: Support à la vente
PAGE: 1



Présentation de la machine

La tête d'abattage peut être utilisée pour l'abattage, l'ébranchage, la mesure et le tronçonnage.

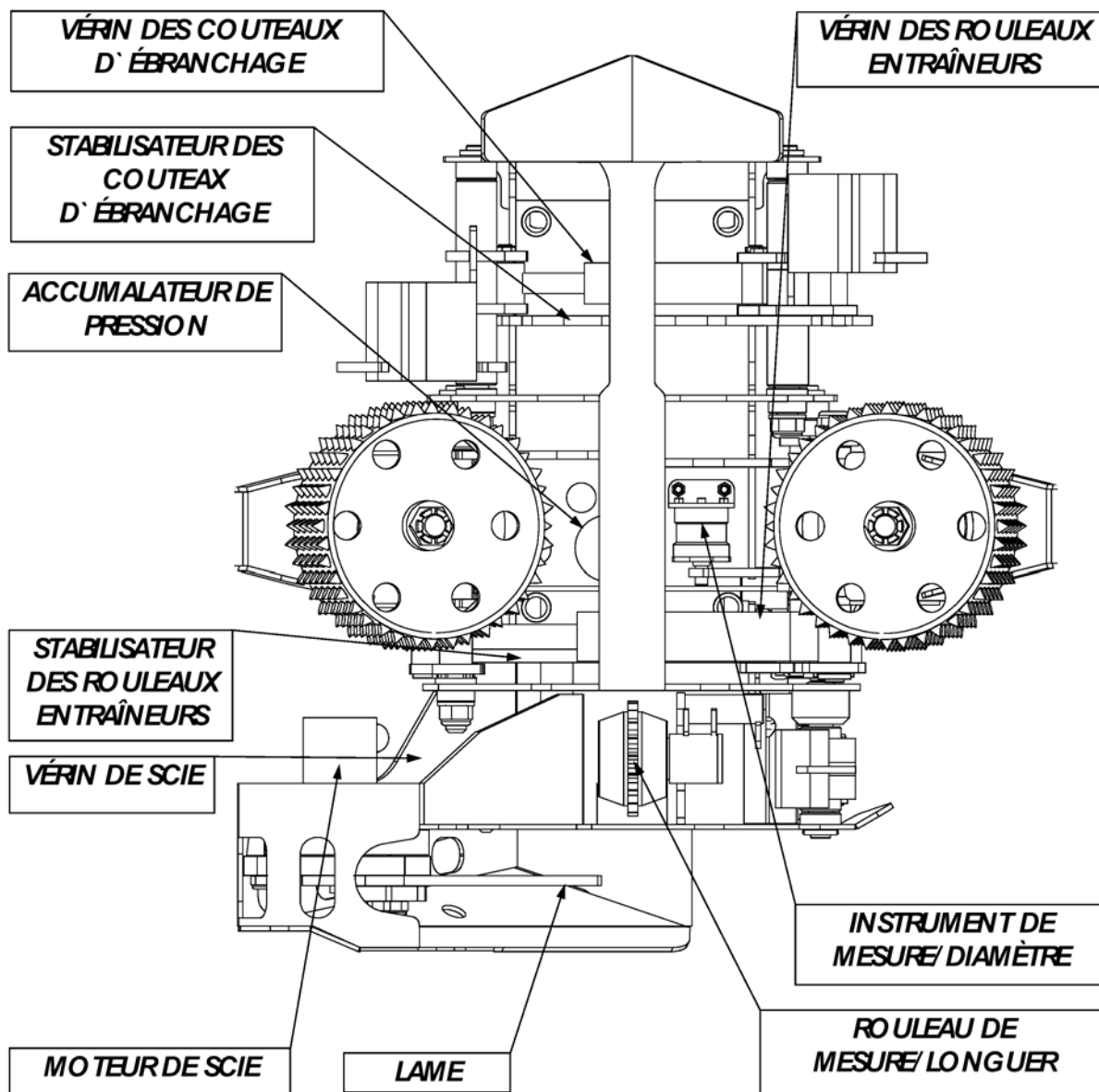
Elle a été conçue pour être utilisée ensemble avec les grues Foresteri ou une pelle mécanique de taille moyenne. Le cadre de suspension de la tête se monte sur la grue. La tête d'abattage convient pour les travaux professionnels d'éclaircies ainsi que pour les coupes totales.



Service après-vente



NUMÉRO: IT-03PA09
DATE: 2003-08
MODÈLE: Tête d'abattage 355-405-505RH
PRODUIT:
SUJET: Support à la vente
PAGE: 2



Service après-vente



NUMÉRO: IT-03PA09
DATE: 2003-08
MODÈLE: Tête d'abattage 355-405-505RH
PRODUIT:
SUJET: Support à la vente
PAGE: 3



Rouleurs d'entraînement

- 2 articulés, angle selon rampe pour 355-505RH. Ajustable sur 405RH

Hydraulique

- Moteur de scie; Voac F11-10 pour 355-405RH, F11-19 pour 505RH
- Moteur d'entraînement; 355RH 2- Rexroth MCR03 280cc
405RH 2- Rexroth MCR03 325cc
505RH 2- Rexroth MCR05 565cc
- Réducteur de pression sur: couteaux, lame de scie, basculeur, serrage rouleaux.
- Limiteur de pression sur: entraînement et couteaux
- Anti-cavitation sur entraînement des 355-505RH
- Accumulateur sur serrage des rouleaux
- Rotateur et distributeur inclus dans 355RH, contrôle par le EPEC
- Valve spéciale pour recherche de mesure

Service après-vente



NUMÉRO: IT-03PA09
DATE: 2003-08
MODÈLE: Tête d'abattage 355-405-505RH
PRODUIT:
SUJET: Support à la vente
PAGE: 4



Électrique

- 24 volts (355RH de s/n 001 à 024, 12 volts)
- Unité de mesure EPEC
- Fonction supplémentaire pour le rotateur dans l'EPEC, possible hydrauliquement seulement sur 355RH
- 1 capteur de scie
- Mesure la longueur, le diamètre et la position de la scie sur 355-505RH

Scie

- Limiteur électronique sur 355-505RH
- Limiteur mécanique sur 405RH
- Graissage automatique lors du sciage.

Basculeur (tilt)

- Flottant lors de l'ébranchage



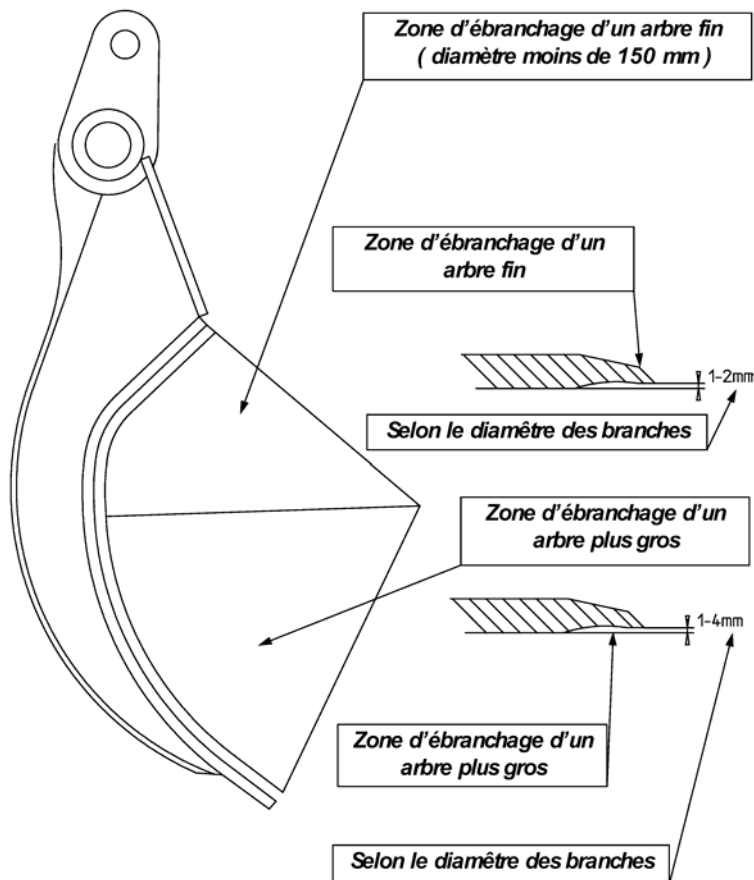
NUMÉRO: IT-03PA09
DATE: 2003-08
MODÈLE: Tête d'abattage 355-405-505RH
PRODUIT:
SUJET: Support à la vente
PAGE: 5



Couteaux

- 1 fixe (angle ajustable sur 505RH)
- 2 mobiles en avant avec barre de liaison pour centrage
- 1 mobile en arrière avec cylindre indépendant
- Aucun roulement, tous sur coussinets à grande surface avec trous pour réserve de graisse

Technique



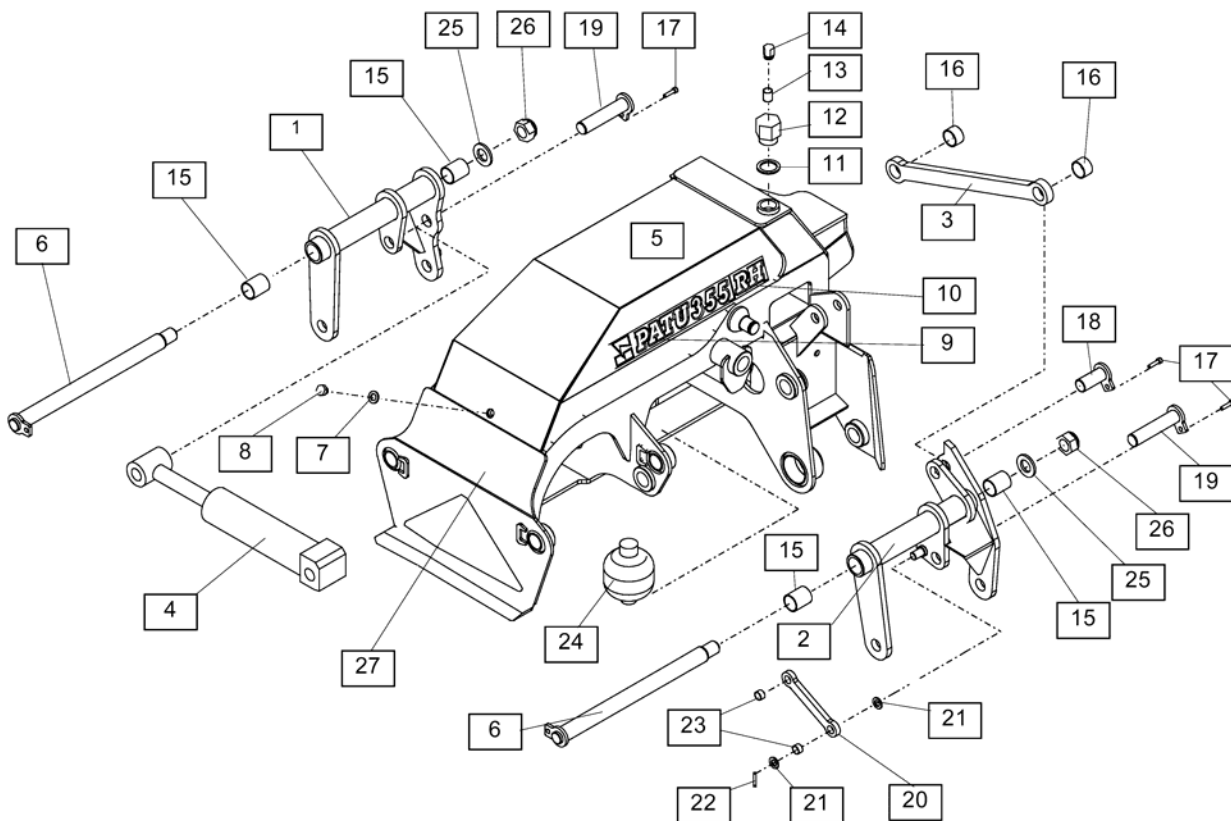
Service après-vente



NUMÉRO: IT-03PA09
DATE: 2003-08
MODÈLE: Tête d'abattage 355-405-505RH
PRODUIT:
SUJET: Support à la vente
PAGE: 6



Vue pièces détachées

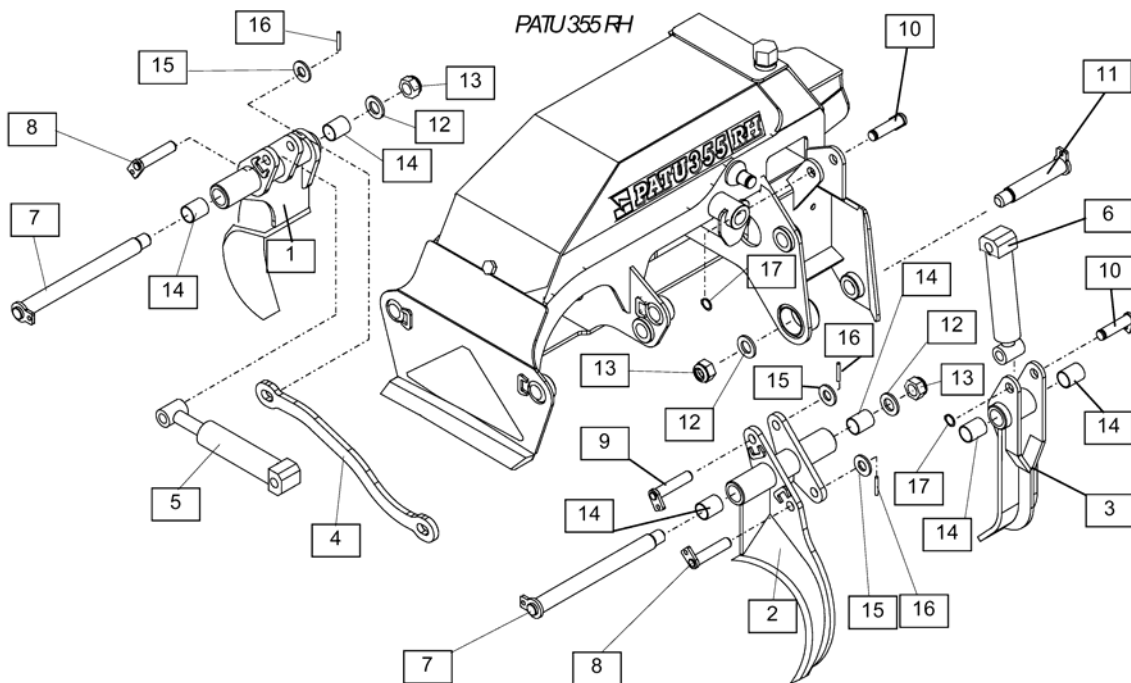


- 1-2 Bras d'articulation des rouleaux
- 3 Barre de liaison
- 15 coussinet avec trous pour réserve de graisse
- 12 bouchon pour réservoir à l'huile de la scie
- 24 Accumulateur sur serrage des rouleaux

Service après-vente



NUMÉRO: IT-03PA09
DATE: 2003-08
MODÈLE: Tête d'abattage 355-405-505RH
PRODUIT:
SUJET: Support à la vente
PAGE: 7



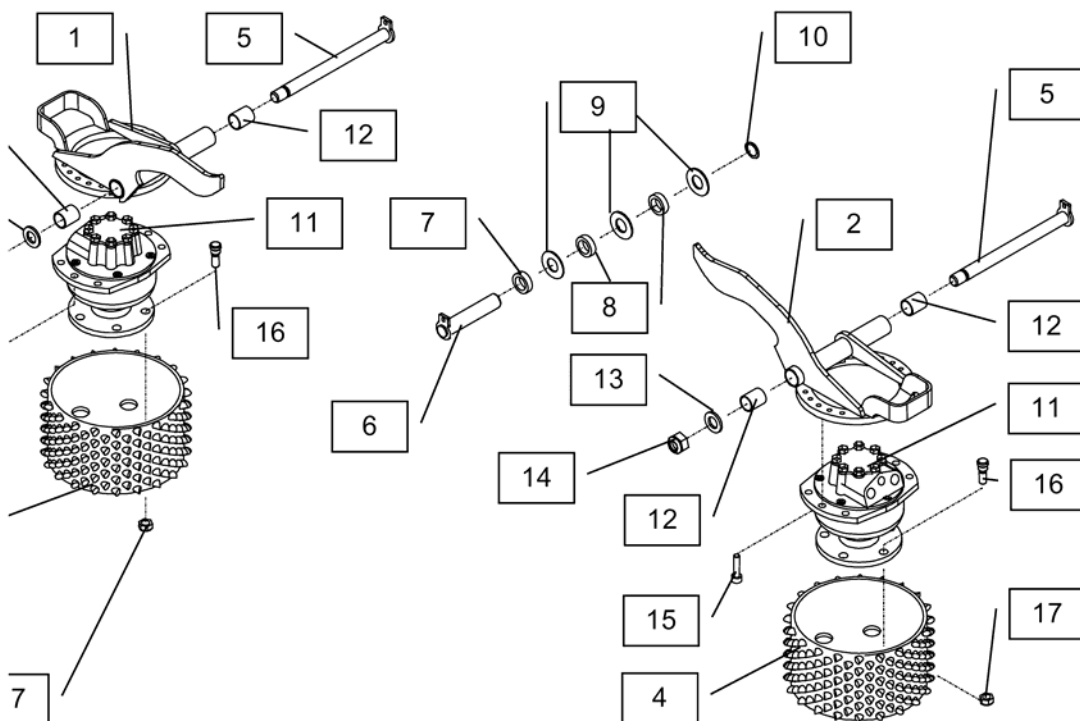
couteau fixe sur châssis 355RH

- 1-2- couteaux mobiles avant
- 3- couteau mobile arrière
- 4- barre de liaison en avant seulement
- 6- cylindre pour couteau arrière
- 14- coussinets avec trous pour réserve de graisse

Service après-vente



NUMÉRO: IT-03PA09
DATE: 2003-08
MODÈLE: Tête d'abattage 355-405-505RH
PRODUIT:
SUJET: Support à la vente
PAGE: 8



1-2 support des moteurs, change l'angle des rouleaux selon rampe sur 355-505RH, ajustable sur 405RH

11- moteurs

4- rouleaux

12- coussinets avec trous pour réserve de graisse

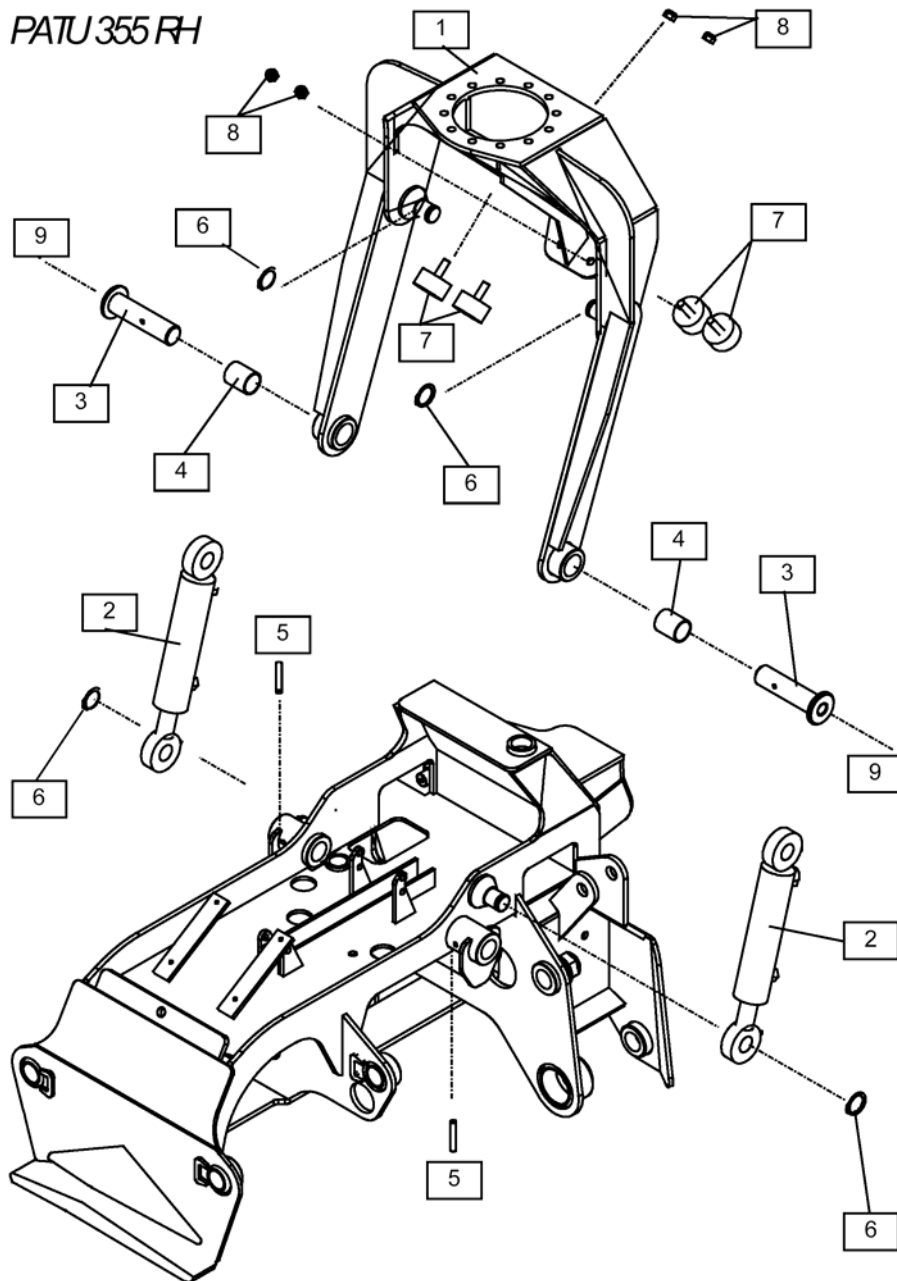
Service après-vente



NUMÉRO: IT-03PA09
DATE: 2003-08
MODÈLE: Tête d'abattage 355-405-505RH
PRODUIT:
SUJET: Support à la vente
PAGE: 9



Basculeur (tilt)



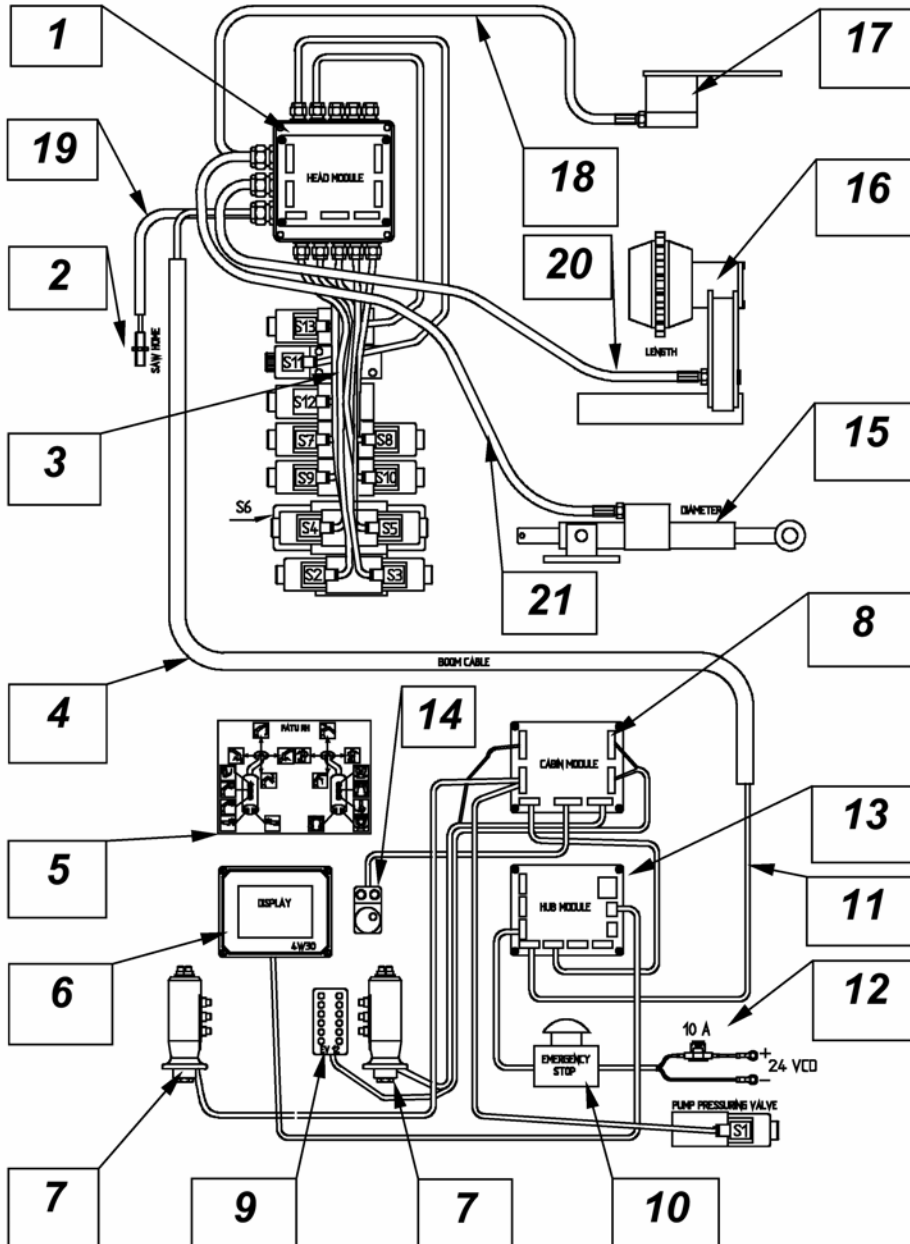
Service après-vente



NUMÉRO: IT-03PA09
DATE: 2003-08
MODÈLE: Tête d'abattage 355-405-505RH
PRODUIT:
SUJET: Support à la vente
PAGE: 10



Partie électrique



Service après-ven...