



COOPÉRATIVE FÉDÉRÉE  
DE QUÉBEC



## INFORMATION TECHNIQUE

Tête d'abattage

Unité de scie

Support à la vente

#IT-03PA06



**NUMÉRO:** IT-03PA06  
**DATE:** 2003-08  
**MODÈLE:** Tête d'abattage  
**PRODUIT:** Unité de scie  
**SUJET:** Support à la vente  
**PAGES:**



## INDEX

L'ensemble des modèles (sauf 405RH)	1
405RH	6
Lubrification	7

### Service après-vente

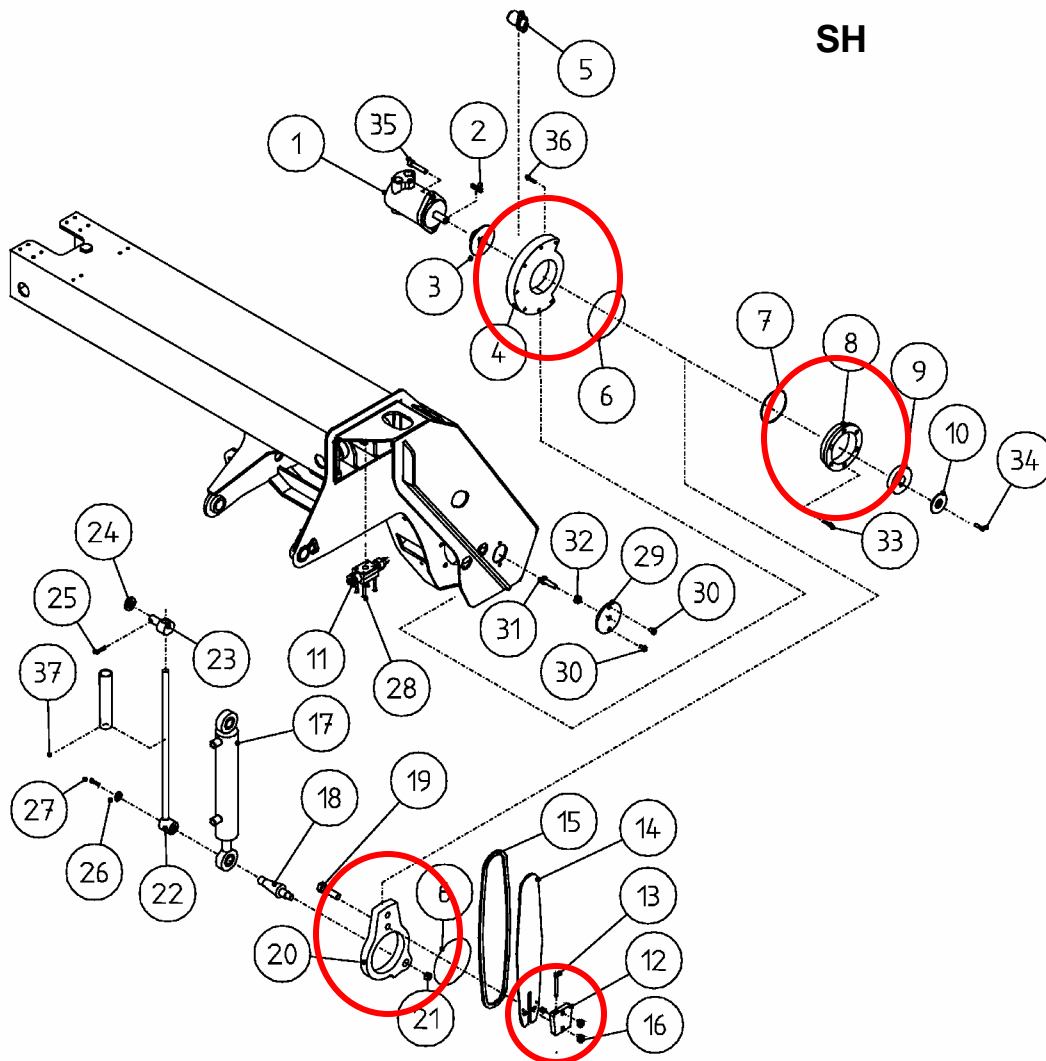


**NUMÉRO:** IT-03PA06  
**DATE:** 2003-08  
**MODÈLE:** Tête d'abattage  
**PRODUIT:** Unité de scie  
**SUJET:** Support à la vente  
**PAGES:** 1



## L'ENSEMBLE DES MODÈLES ( sauf 405RH)

Le principe de pivot de scie est le même pour tous les modèles. La majorité des pièces sont communes. La lame varie selon les modèles. Le cylindre varie en fonction des modèles.



### Service après-vente

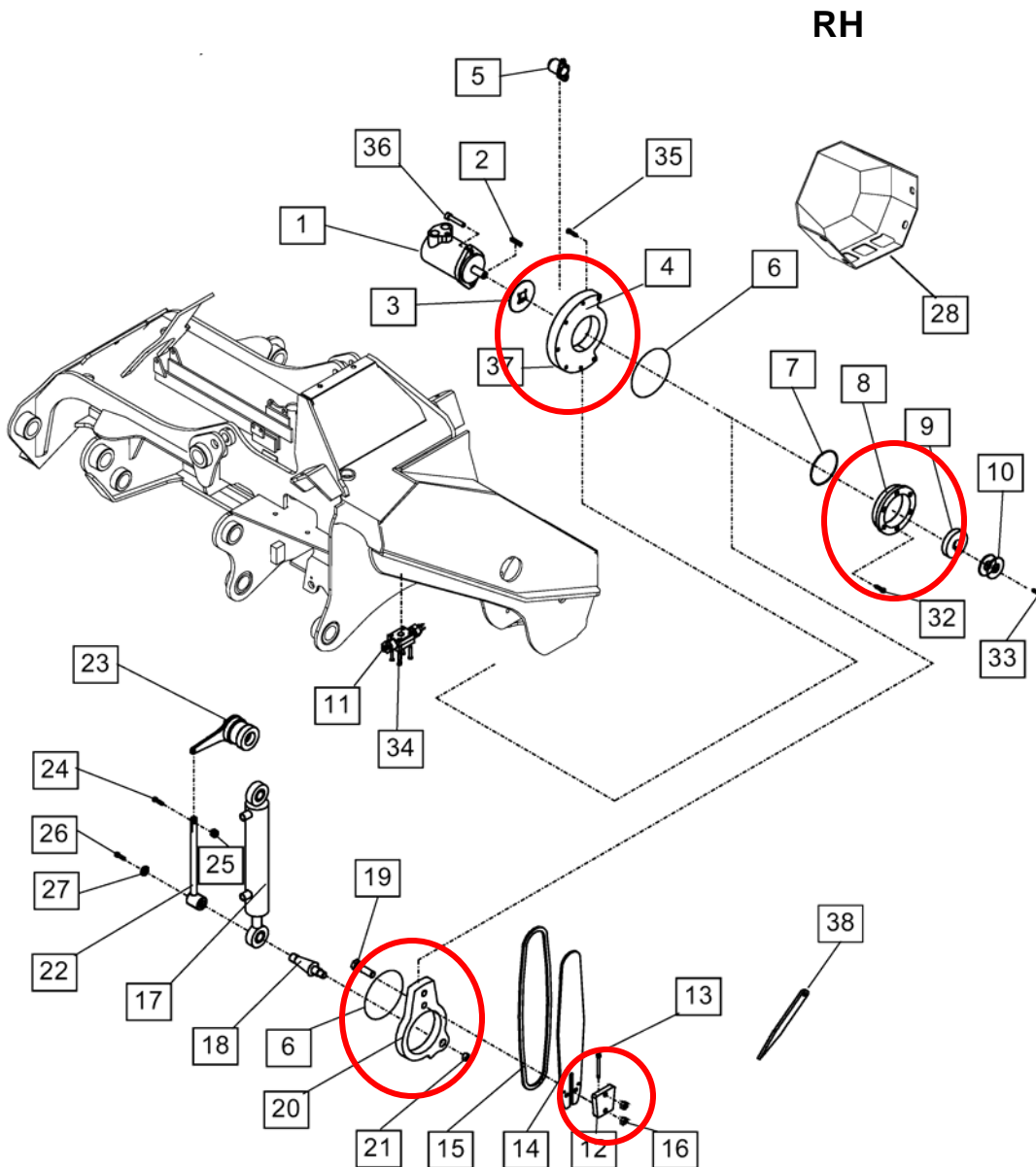
4225, Saint-Joseph, C.P. 1688, Trois-Rivières, Québec G9A 5L9  
Téléphone: (819) 379-8551 Télécopieur: (819) 379-6912



**NUMÉRO:** IT-03PA06  
**DATE:** 2003-08  
**MODÈLE:** Tête d'abattage  
**PRODUIT:** Unité de scie  
**SUJET:** Support à la vente  
**PAGES:** 2

**PATU**

**FORESTERI**



#### Service après-vente

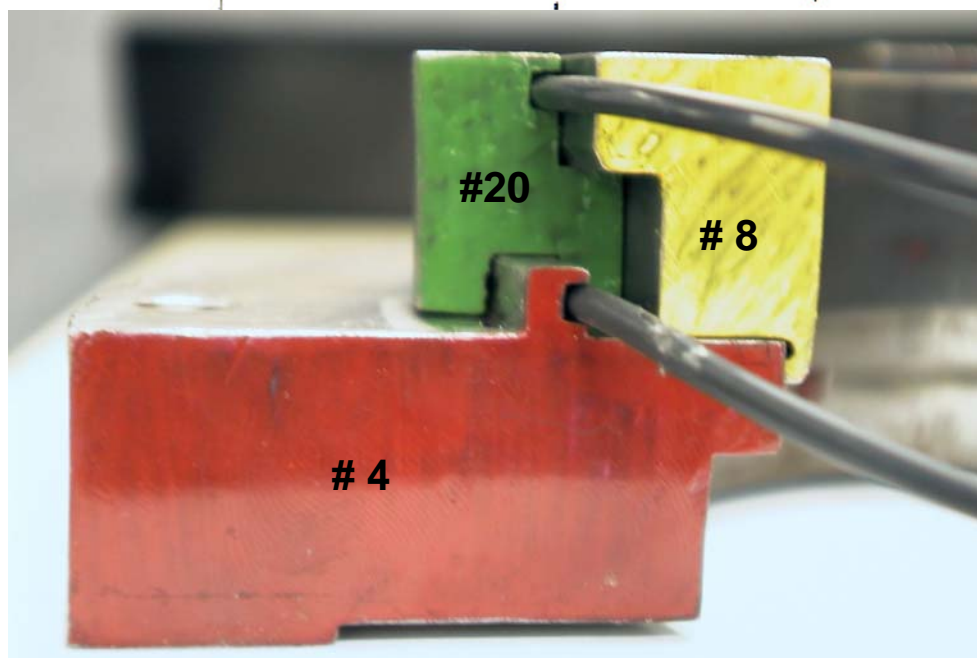
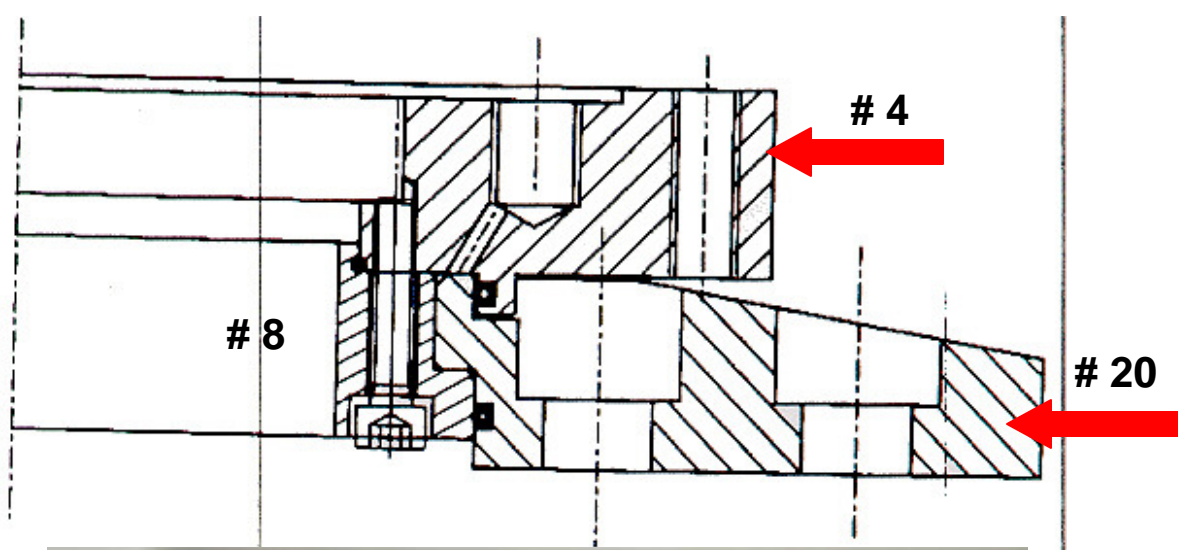
4225, Saint-Joseph, C.P. 1688, Trois-Rivières, Québec G9A 5L9  
Téléphone: (819) 379-8551 Télécopieur: (819) 379-6912

NUMÉRO: IT-03PA06  
DATE: 2003-08  
MODÈLE: Tête d'abattage  
PRODUIT: Unité de scie  
SUJET: Support à la vente  
PAGES: 3



## Vue en coupe du pivot de scie

Aucun roulement, aucun coussinet, aucun ajustement



### Service après-vente

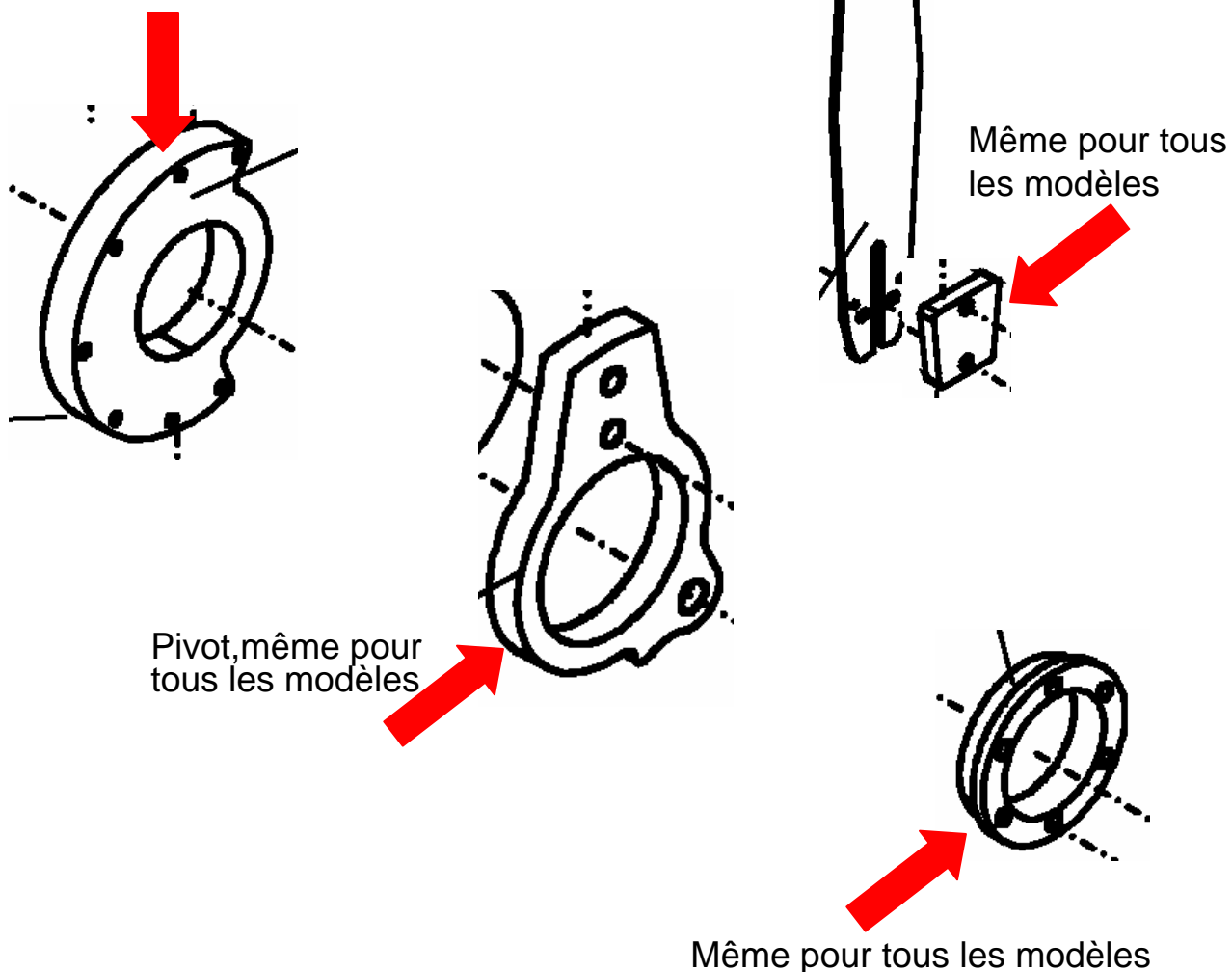
4225, Saint-Joseph, C.P. 1688, Trois-Rivières, Québec G9A 5L9  
Téléphone: (819) 379-8551 Télécopieur: (819) 379-6912

NUMÉRO: IT-03PA06  
DATE: 2003-08  
MODÈLE: Tête d'abattage  
PRODUIT: Unité de scie  
SUJET: Support à la vente  
PAGES: 4



## Plaque de fixation, trois choix;

- 1- 355RH,410SH avec Voac F11-10
- 2- 505RH, 560SH,20-22-25RH avec Voac F11-19
- 3- 30RH avec Voac F12-30



### Service après-vente

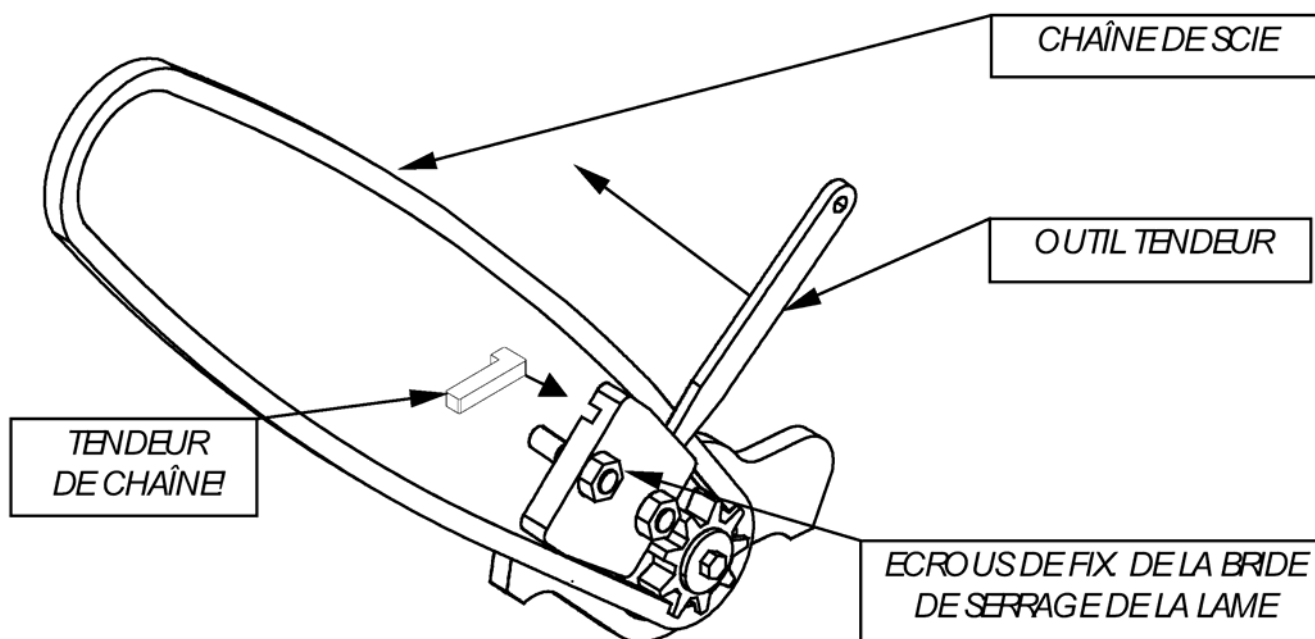
4225, Saint-Joseph, C.P. 1688, Trois-Rivières, Québec G9A 5L9  
Téléphone: (819) 379-8551 Télécopieur: (819) 379-6912

**NUMÉRO:** IT-03PA06  
**DATE:** 2003-08  
**MODÈLE:** Tête d'abattage  
**PRODUIT:** Unité de scie  
**SUJET:** Support à la vente  
**PAGES:** 5



## Ajustement de la tension de la chaîne

Tendre la chaîne à l'aide de l'outil prévu à cet effet, serrer en même temps les écrous de fixation de la bride de serrage de la lame.



### Service après-vente

4225, Saint-Joseph, C.P. 1688, Trois-Rivières, Québec G9A 5L9  
Téléphone: (819) 379-8551 Télécopieur: (819) 379-6912

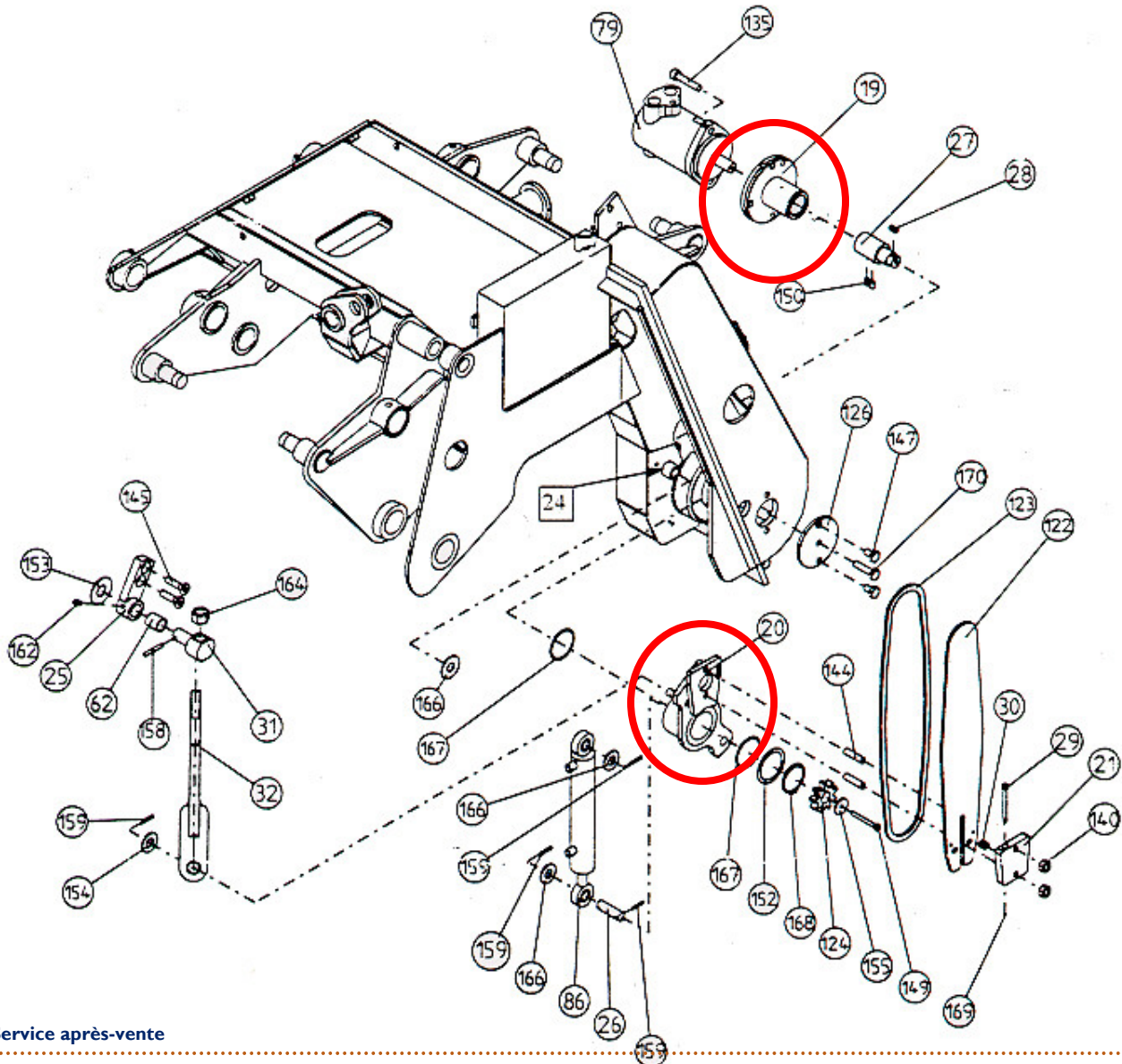


**NUMÉRO:** IT-03PA06  
**DATE:** 2003-08  
**MODÈLE:** Tête d'abattage  
**PRODUIT:** Unité de scie  
**SUJET:** Support à la vente  
**PAGES:** 6



## 405 RH

La 405RH utilise un système différent de l'ensemble des modèles.(même que 400SH)



### Service après-vente

4225, Saint-Joseph, C.P. 1688, Trois-Rivières, Québec G9A 5L9  
Téléphone: (819) 379-8551 Télécopieur: (819) 379-6912

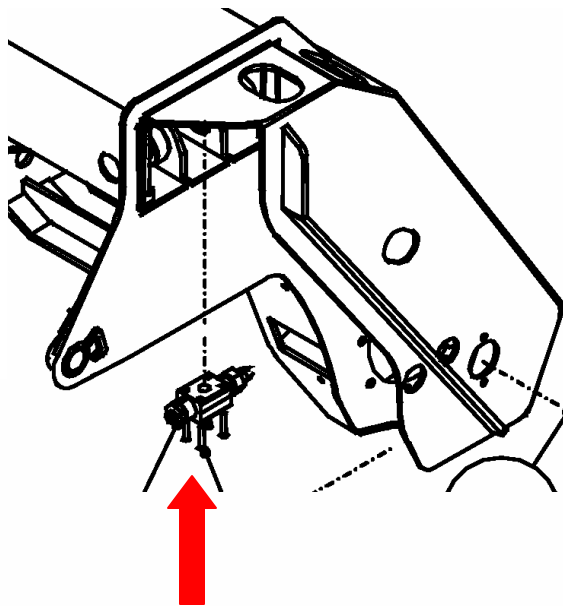


NUMÉRO: IT-03PA06  
DATE: 2003-08  
MODÈLE: Tête d'abattage  
PRODUIT: Unité de scie  
SUJET: Support à la vente  
PAGES: 7

**PATU** III

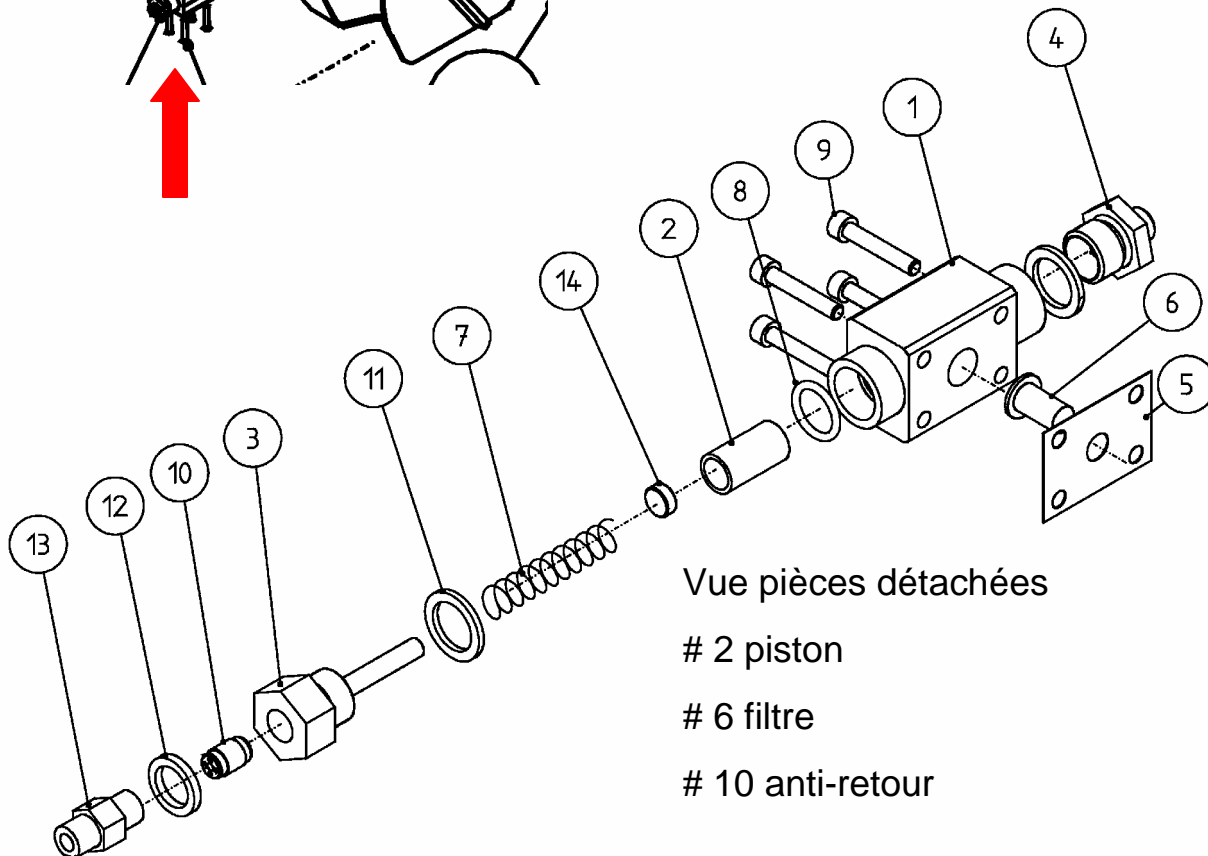
**FORESTERI**

## LUBRIFICATION



Même pompe pour tous les modèles.

La chaîne est lubrifiée par une pompe qui est actionnée par la même pression que celle qui actionne le cylindre de scie.



Vue pièces détachées

# 2 piston

# 6 filtre

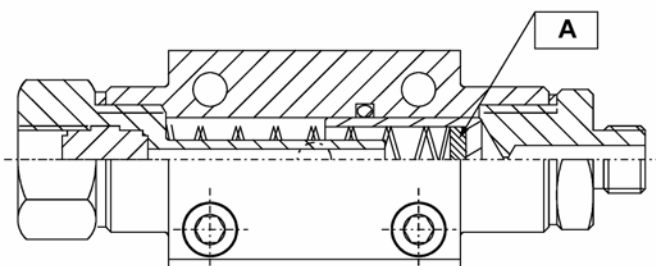
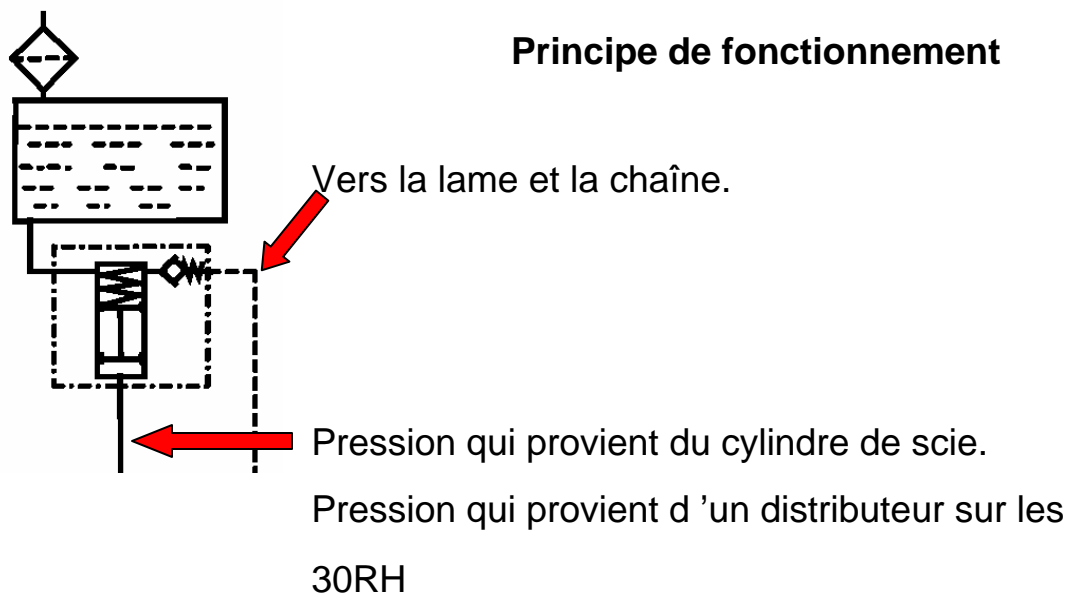
# 10 anti-retour

### Service après-vente

**NUMÉRO:** IT-03PA06  
**DATE:** 2003-08  
**MODÈLE:** Tête d'abattage  
**PRODUIT:** Unité de scie  
**SUJET:** Support à la vente  
**PAGES:** 8



## Principe de fonctionnement



## Réglage du débit

Le débit peut être modifié en changeant l'épaisseur de la plaque A.

Seuls les 30RH ont un distributeur actionné par impulsion, réglable à partir du EPEC, afin de fournir plus de un coup de pompe par sciage.

EPAISSEUR DE LA PLAQUE LIMITEUR DE COURSE	QUANTITÉ D'HUILE / COUP
Sans limiteur	2.0 cm <sup>3</sup>
A=2.5 mm	1.5 cm <sup>3</sup>
A=5 mm	1.0 cm <sup>3</sup>
A=7.5 mm	0.5 cm <sup>3</sup>
A=10 mm	0.0 cm <sup>3</sup>

### Service après-vente