



DE 2003/008



NL:

Niets uit dit boek mag worden veeveelvoudigd, opgeslagen in een, al dan niet, geautomatiseerd gegevensbestand of openbaar gemaakt; in enige vorm of op enige wijze hetzij elektronisch, mechanisch, optisch, door fotokopieën, microverfilming (inclusief micro- en macrofiche), opnamen, of enig andere manier, inclusief alle video en CD-systemen, zonder voorafgaande schriftelijke toestemming van de uitgever.

GB:

All rights reserved. No part of this book may be reproduced, stored in a data base or retrieval system, or published, in any form or in any way, electronically, mechanically, optically, by print, photo print, microfilm (including micro and macro fiche), or any other means, including all video and CD systems, without prior written permission from the publisher.

D:

Dieses Buch und alle darin enthaltenen einzelnen Angaben und Abbildungen sind Urheberrechtlich geschützt. Jede Verwertung ausserhalb der Grenzen des Urheberrechts ist ohne ausdrückliche, schriftliche Zustimmung des Herausgebers unzulässig. Das gilt insbesondere für Vervielfältigungen aller Art, Übersetzungen, Mikroverfilmungen, einschliesslich Mikro- und Makrofiche, und die Einspeicherung und/oder Verarbeitung in elektronischen und optischen Systemen, einschliesslich aller Video und CD-Systeme.

F:

La propriété littéraire de ce manuel est protégée et les droits en décaulant sont réservés. L'utilisation, même partielle, du texte es des illustrations n'est admissible qu'avec la permission écrite de l'auteur, en particulier la reproduction, la traduction, la restitution par des systèmes photomécaniques ou tous autres, y compris les microfilms, les micro- et macro fiches ainsi que la mise en mémoire et le traitement dans des installations électroniques et optiques, y compris les systèmes vidéo et CD.

ES:

Este manual se acoge al amparo del Derecho de la Propiedad Intelectual. Salvo permisión escrita quedan reservados todos los derechos inherentes en especial los de reimpression, de traducción, de reproducción en forma fotomecánica ó en cualquier otra forma, incluidos microfilmes, micro- y macrofichas así como el almacenamiento y procesamiento en sistemas electrónicos y ópticos, incluidos todos sistemas de video y CD, aún cuando no se utilice más que parcialmente texto o figura.

I:

Tutti i diritti di autore riservati. L'utilizzazione, anche parziale, del presente manuale, in particolare la ristampa, la traduzione, la riproduzione mediante microfilm, micro- e macroschede, come pure la memorizzazione e/o elaborazione tramite impianti elettronici, videosistemi e sistemi CD compresi, è ammessa solo se autorizzata preventivamente dall'autore per iscritto.

S:

Mångfaldigande eller lagring i databas av denna bok, elle delar av densamma , är förbjudet utan föregående skriftligt medgivande av utgivaren. Förbudet gäller varje form av mångfaldigande genom elektroniskt, mekaniskt, eller optiskt förfarande, genom tryckning, fotokopiering, microfilm (inkl. micro och macro fiche) eller på något annat sätt inklusive alla video- och CD-system.

DK:

Alle rettigheder reserveret. Ingen dele af denne bog må genoptrykkes, lagres i en database eller andet system, eller udgives i nogen form, elektronisk, mekanisk, optisk, ved tryk, fotokopiering, mikrofilm (inkl. mikro- og makrofiche), eller anden måde, inkl. video- og CD-systemer, uden forudgående skriftlig tilladelse fra udgiveren.

AANHAALMOMENTEN/TORQUES/ANZUGSMOMENTE/COUPLES DE SERRAGE/PARES DE APRIETE/ I MOMENTI TORCENTI/ÄTRAGNINGSMOMENT/MOMENTER

- NL** Richtlijnen voor aanhaalmomenten (in Nm) voor zelfborgende moeren, zeskantbouten en moeren. **GB** Directives for torques (in Nm) for self-locking nuts, hexagonal bolts and nuts.
D Richtlijnen für Anzugsmomente (in Nm) für selbstsichernde Muttern, Sechskantschrauben und muttern. **F** Directives relatives aux couples de serrage (en Nm) pour les écrous à auto-blocage, les boulons à six et les écrous.
ES Directrices para los pares de apriete (en Nm) para tuercas autoblocantes, tornillos hexagonales y tuercas. **I** Linee guida riguardanti i momenti torcenti (espressi in Nm) per dadi autobloccanti, bulloni esagonali e dadi.
S Riktlinjer för ätragningsmoment (i Nm) för självlåsand bultar, sexkantsbultar och muttrar. **DK** Retningslinier for momenter (i Nm) for selvlåsende møtrikker, hexagon bolte og møtrikker.

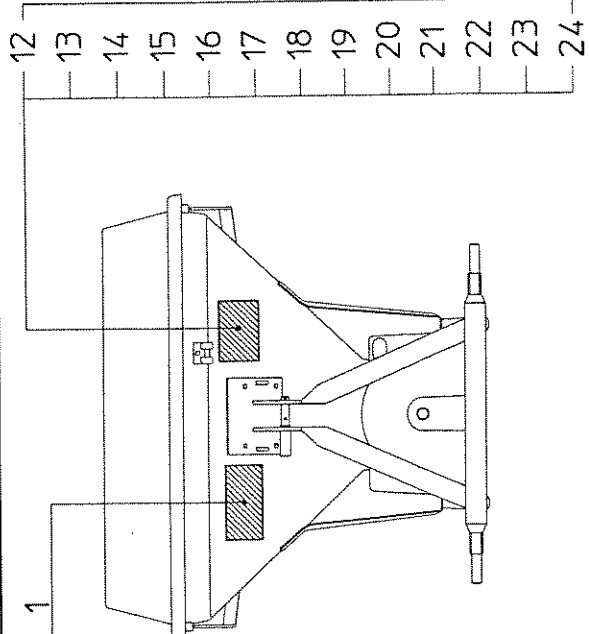
KWALITEIT/QUALITY/QUALITAT QUALITE/CALIDAD/QUALITA/KVALITE T	4.6		8.8		10.9		12.9	
	0,10	0,13	0,10	0,13	0,10	0,13	0,10	0,13
Wrijving/Friction/Reibung/Frottement/ Fricción/Frizione/Friction*								
Schroefdraad/Thread/Gewinde/Filetage Rosca/Filettatura/Gánga/Størrelse								
M5	1,7	2	5	6	7	9	8	10
M6	3	4	9	10	13	15	15	18
M8	8	9	21	25	31	36	36	42
M10	16	19	40	50	60	70	70	85
M12	27	32	70	85	105	120	120	145
M14	42	50	115	135	165	195	195	230
M16	65	76	175	210	260	300	300	350
M18	90	110	250	290	350	420	410	490
M20	125	150	350	420	500	600	580	700
M22	170	200	470	560	670	800	780	930
M24	210	250	600	710	860	1020	1000	1180

- * **NL** De wrijvingscoëfficiënt van 0,10 geldt voor geolieerde plaat, gietijzer, geharde vlakken, vette schroefdraad, etc. De hogere waarde van 0,13 geldt voor een droge plaat. Uitzonderingen op deze tabel zijn vermeld in het onderdelen- en/of instructieboek. Aanhaalmomenten voor bouten en moeren met gekarteelde onderkant, zoals Tensilock en Whizlock, 10% extra.
* **GB** The friction coefficient of 0,10 applies to oiled sheet, cast iron, hardened surfaces, greasy thread, etc. The higher value of 0,13 applies to dry sheet. Exceptions to this table are stated in the parts- and/or instruction manual. Torques for bolts and nuts with a knurled underside, like Tensilock and Whizlock, 10% extra.
* **D** Der Reibungskoeffizient von 0,10 gilt für geölte Flächen, Gußeisen, gehärtete Flächen, gefettetes Gewinde usw. Der höhere Wert von 0,13 gilt für trockene Flächen. Ausnahmen zu dieser Tabelle sind im Ersatzteilhaft und/oder in der Betriebsanleitung. Anzugsmomente für Schrauben und Muttern mit gerändelter Unterseite, wie Tensilock und Whizlock, zuzüglich 10% extra.
* **F** Le coefficient de frottement de 0,10 s'applique aux surfaces huilées, à la fonte, aux surfaces trempées, aux filetages graissés etc. Le coefficient de 0,13 aux surfaces sèches. Les exceptions à se tableau sont mentionnées dans la nomenclature des pièces et/ou dans le manuel d'emploi. Ajoutez 10% pour les boulons et écrous à partie inférieure crénelée, comme les Tensilock et les Whizlock.
* **ES** El coeficiente de fricción de 0,10 es indicado para planchas lubricadas, hierro fundido, superficies endurecidas, rosca grasienta, etc. El valor más alto de 0,13 es para planchas secas. Las excepciones a este cuadro se mencionan en el libro de repuestos y/o manual de instrucciones. Los pares de apriete para tornillos y tuercas con cara inferior dentada, como los Tensilock y Whizlock, 10% extra.
* **I** Il coefficiente di frizione pari a 0,10 si riferisce a superfici oliate, alla ghisa, a superfici temprate, a filettature spesse ecc. Il valore più alto, pari a 0,13, si riferisce a superfici asciutte. Tutte le eccezioni a quanto riportato in questa tabella, si trovano nel libretto delle istruzioni. I momenti torcenti per bulloni e dadi la cui parte inferiore è zigrinata, come i Tensilock (K 100) e Whizlock, sono superiori del 10%.
* **S** Friktionskoefficienten 0,10 gäller ojlad plåt, gjutjärn, hårdade ytor, smorda gängor etc. Det högre värdet 0,13 gäller torr plåt. Undantag från denna tabell anges i reservdelis- och/eller instruktionsboken.
* **DK** Åtragningsmomentet för räfflade bultar och muttrar, som Tensilock och Whizlock 10% extra.
* **DK** Friktionskoefficienten på 0,10 gælder for smurte flader, støbejern, hærkede overflader, fedtholdige gevind etc. Den højere værdi på 0,13 gælder for tørre flader. Undtagelser til tabellen er angivet i reservdelis- og/eller instruktionsbog. Når det drejer sig om momenter for bolte og møtrikker med en riflet underside, som Tensilock (K100) og Whizlock, skal der tilføjes 10% ekstra.

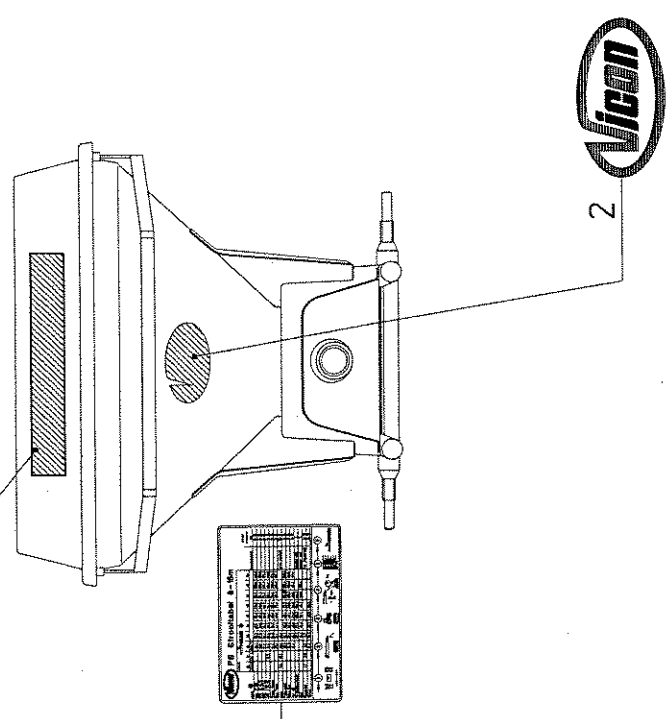
serial number 75252

C14

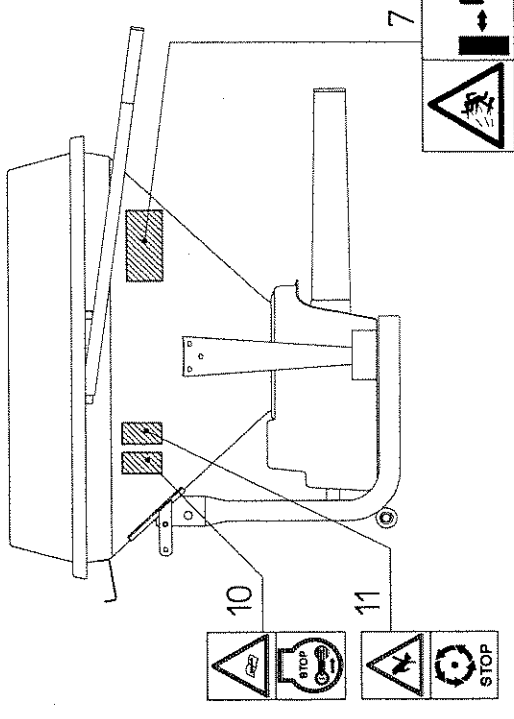
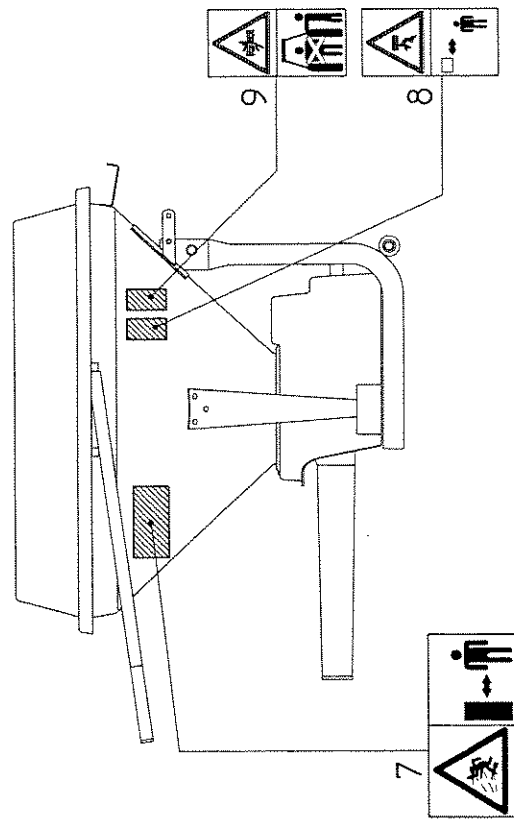
PS 203-303



Varisreader



bestelnnummer order number num. a commander Bestellnummer	NL/B GB (lb/min) GB (kg/min) F/B/LUX D/LUX E DK/S A IRL (lb/min) CH IRL (kg/min) USA/CAN N
1 VNB0903374	1
2 VNB2072174	1
6 VNI7890608	1
7 VGTR1010	2
8 VGTR2015	1
9 VGTR2011	1
10 VGTR2005	1
11 VGTR2023	1
12 VNI7890747	1
13 VNI7890748	1
14 VNI7890818	1
15 VNI7890749	1
16 VNI7890750	1
17 VNI7890751	1
18 VNI7890752	1
19 VNI7890755	1
20 VNI7890756	1
21 VNI7890757	1
22 VNI7890758	1
23 VNI7890823	1
24 VNB1165974	1

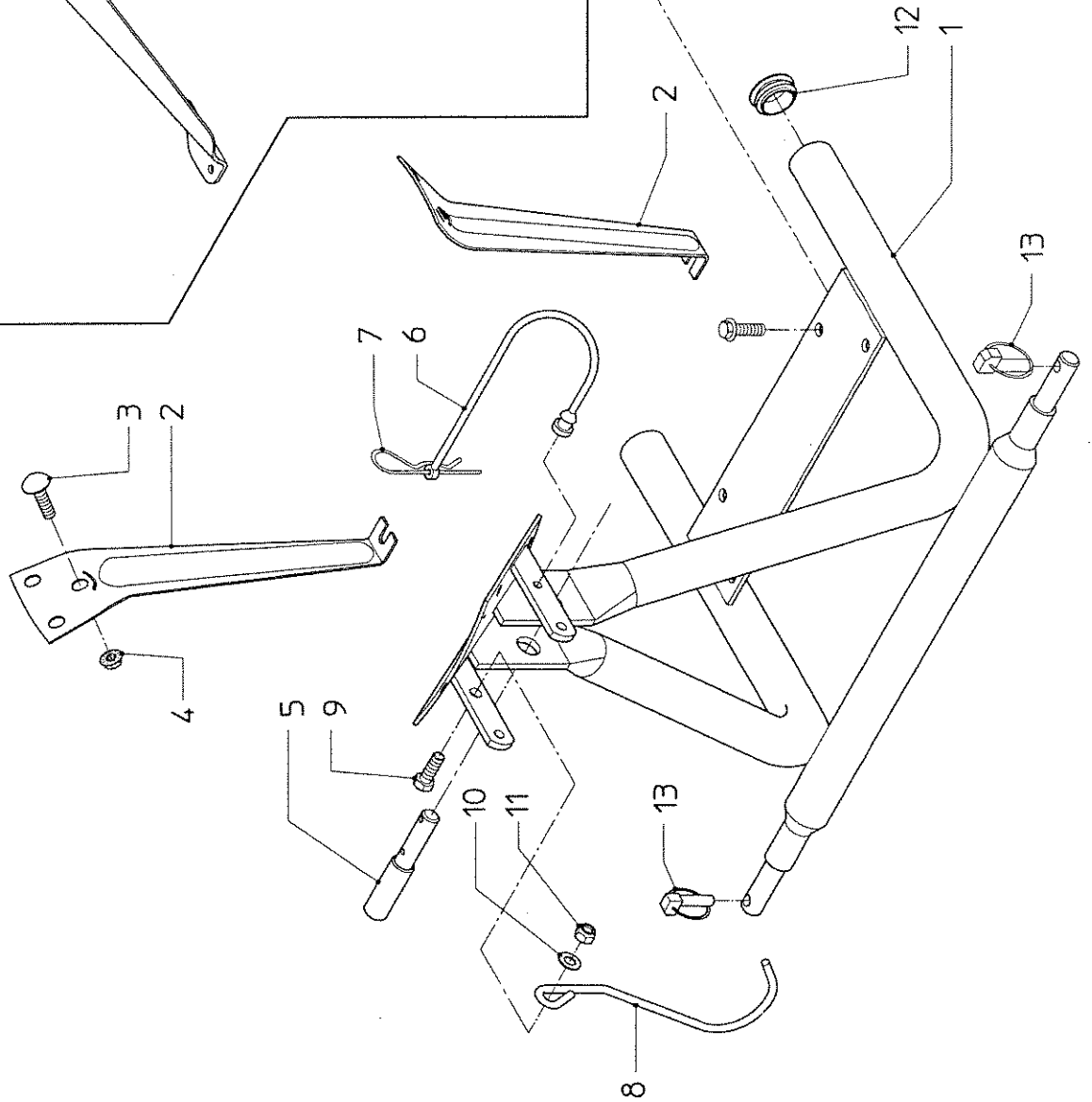
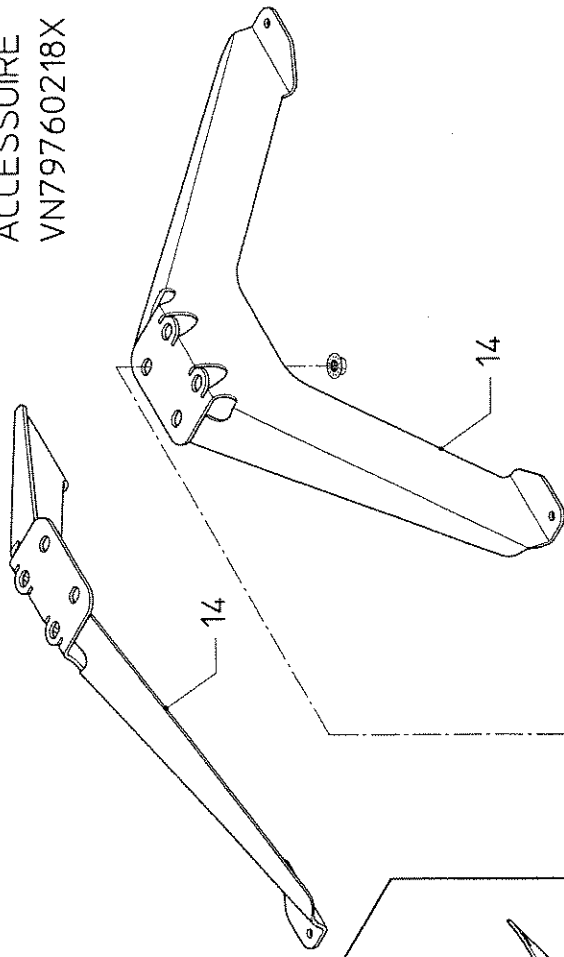


serial number 75252

J1

PS 203-303

ACCESSOIRE
VN79760218X



bestelnnummer
ordernummer
num. a commander
Bestellnummer

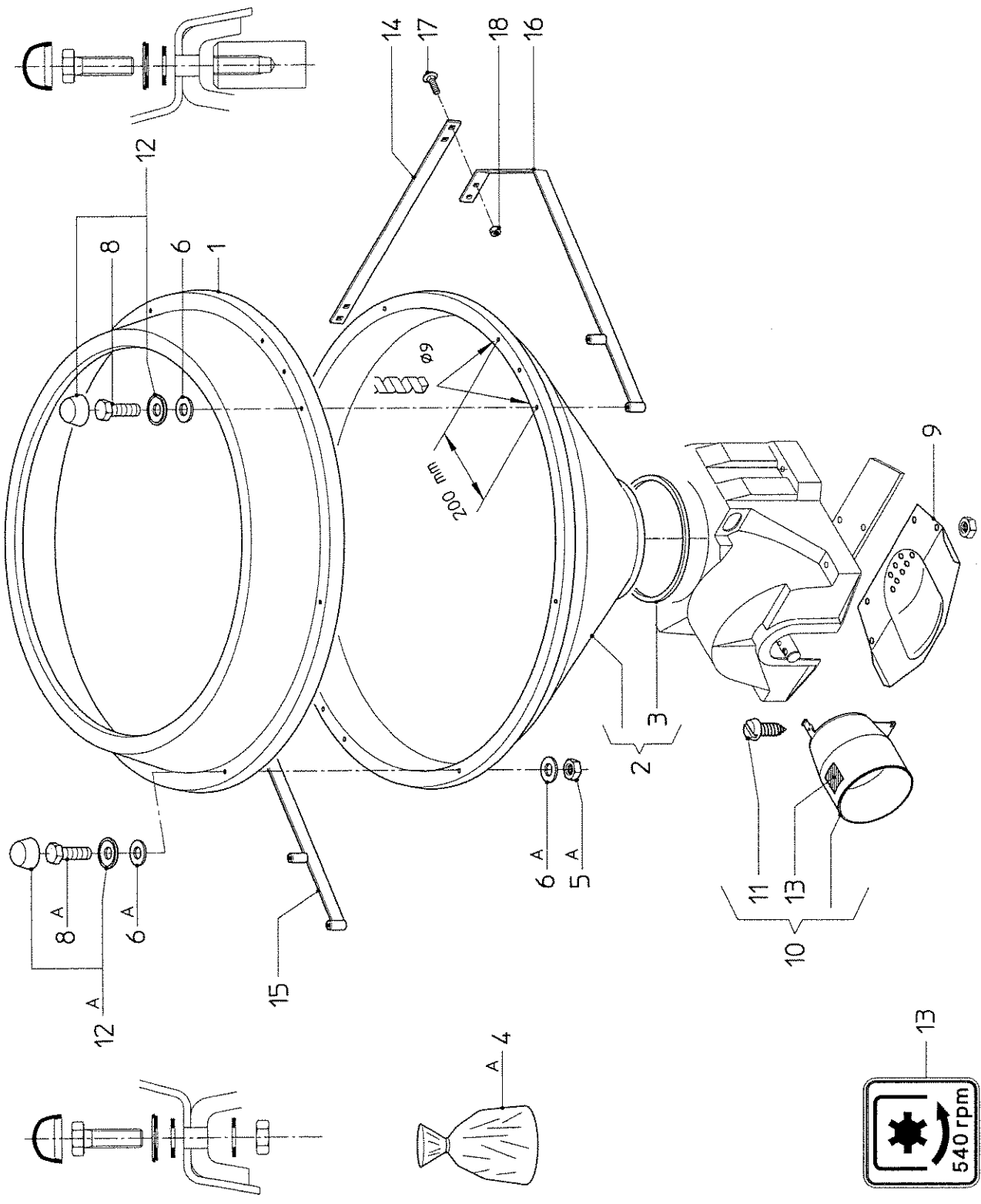
VN79760206X1	1		
VNB1321094	1		
VN90066890	2		
VN30119120	10	M10x20/RVS	
VN30598010	10	K10/M10/DM	
VN90043838	1		
VNB0870178	1		
VNB0765393	1		
VNB1307394	1		
VN30121235	1	M12x35/RVS	
VN30111250	1	13/RVS	
VN30125120	1	M12/RVS/Nylloc	
VN97870978	2		
VNB0765193	2		

VN79760218X1	1	ACCESSOIRE
VNB3161694	12	

serial number 75252

J2

PS 203-303



bestelnnummer ordernumber num. o commander Bestellnummer	1	9	2	3	4	5	6	8	12	14	15	16	17	18	10	11	13					
	VN90070598	VN90061008	VN79760071	VN90070045	VN79760250	VN30125800	VN3011800	VN30121825	VN30121825	VNB1610178	VN79760213X	VN3011800	VN30121825	VNB1610178	VNB1785994	VNB1786494	VNB1786594	VN30119125	VN30125100	VN97871193	VN30122216	VNB1310474
	1	1	1	1	1	6	4	4	6	6	1	4	4	1	1	4	4	4	1	1	1	1
						M8/RVS/Nyloc	8.4/RVS	M8x25/RVS	8.4/RVS	M8x20/RVS		8.4/RVS	M8x25/RVS	R	L	M10x25/RVS	M10/RVS/Nyloc			85.5x16/RVS		

serial number 75252

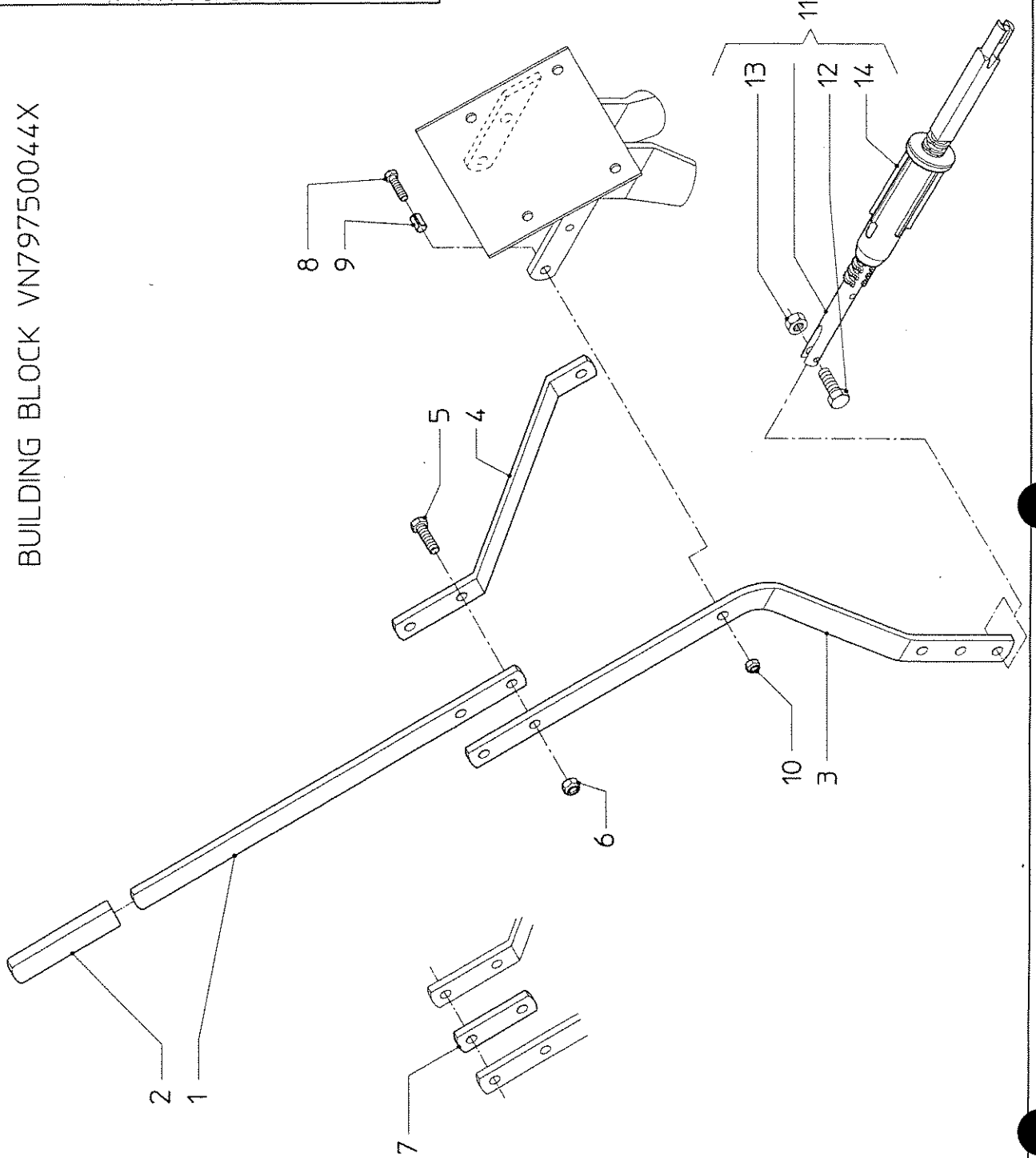
J3

PS 203-303

BUILDING BLOCK VN79750044X

bestelnnummer
ordernummer
num. o commander
Bestellnummer

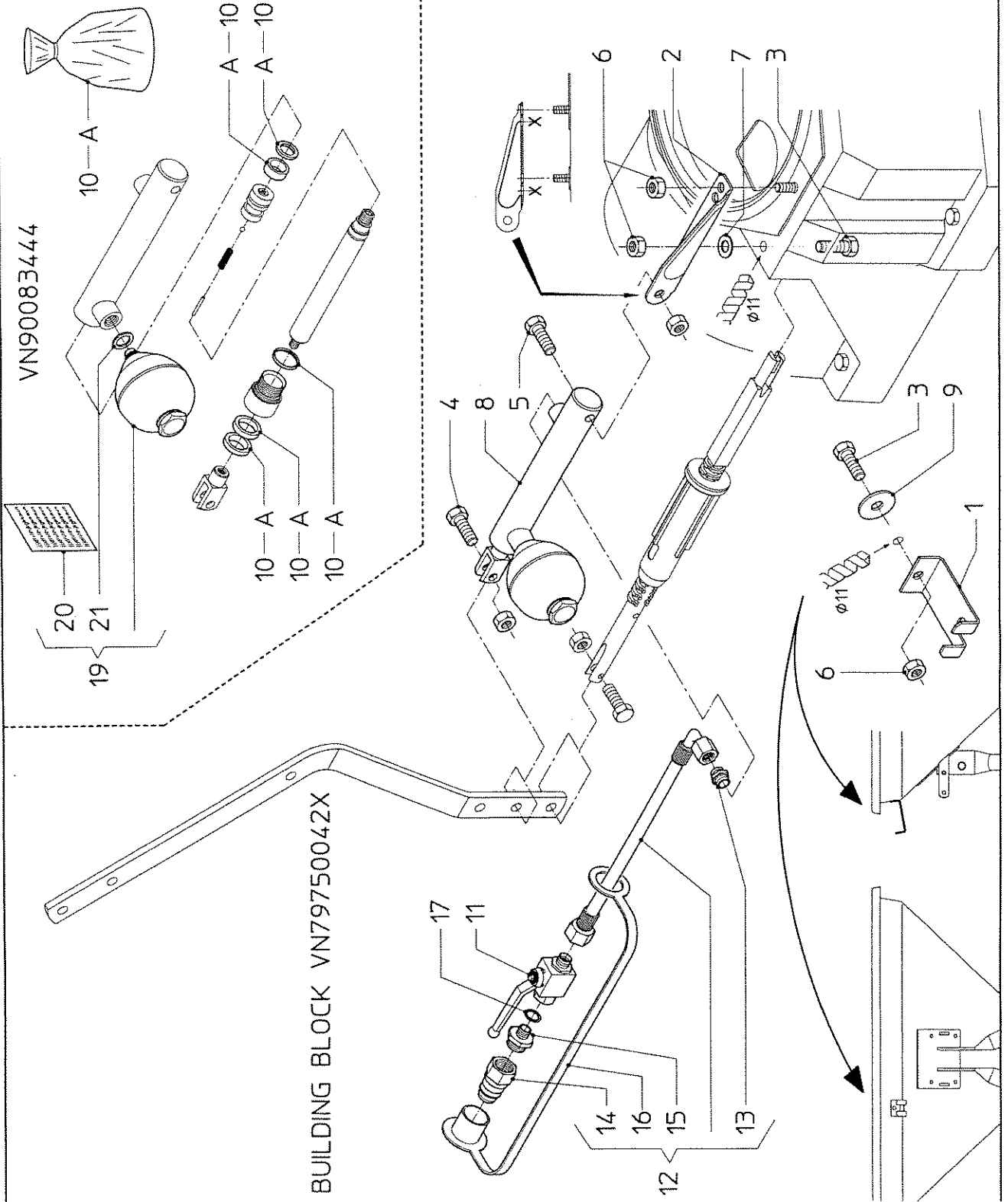
1	VN79750044X	1	M10x35/RVS
2	VN986663896	1	M10/RVS/Nylac
3	VN90070600	1	M8x30/RVS
4	VN986663895	1	11x16
5	VN98666959	1	M8/RVS/Nylac
6	VN30121135	2	M6x25/RVS
7	VN30125100	2	M6/RVS/Nylac
8	VN18642247	1	
9	VN30121830	2	
10	VN30854116	2	
11	VN30125800	2	
12	VN79220019	1	
13	VN30121625	1	
14	VN30125600	1	
14	VN90070437	1	



serial number 75252

J4

PS 203-303



VN90083444

bestellnummer
ordernummer
num. a commander
Bestellnummer

1	VN79750042X1	
2	VNB1362794	1
3	VN19438793	1
4	VN30121125	2
5	VN30121135	1
6	VN30121150	1
7	VN30125100	4
8	VN30111250	1
9	VN90083444	1
10	VN30163100	1
11	VN79750027	1
12	VN90007711	1
13	VN17880642	1
14	VN38820161	1
15	VN38854081	1
16	VNB1306893	1
17	VN38854581	1
18	VN31419900	1
19	VN79750037	1
20	VN70003641	1
21	VN31419016	1

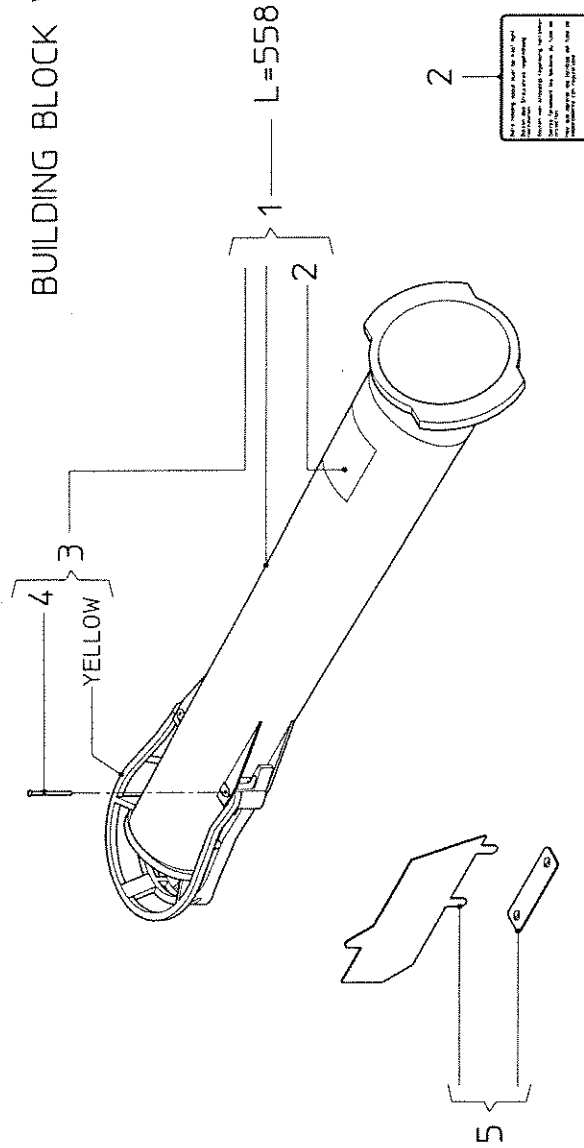
M10x25/RVS
M10x35/RVS
M10x50/RVS
M10/RVS/Nylac
13/RVS
A10,5/RVS
Sealing kit
AL-8-R1/4"-Ohne
G1/2"
1/2"
A14x18x1,5

serial number 75252

J5

PS 203-303

BUILDING BLOCK VN17896041

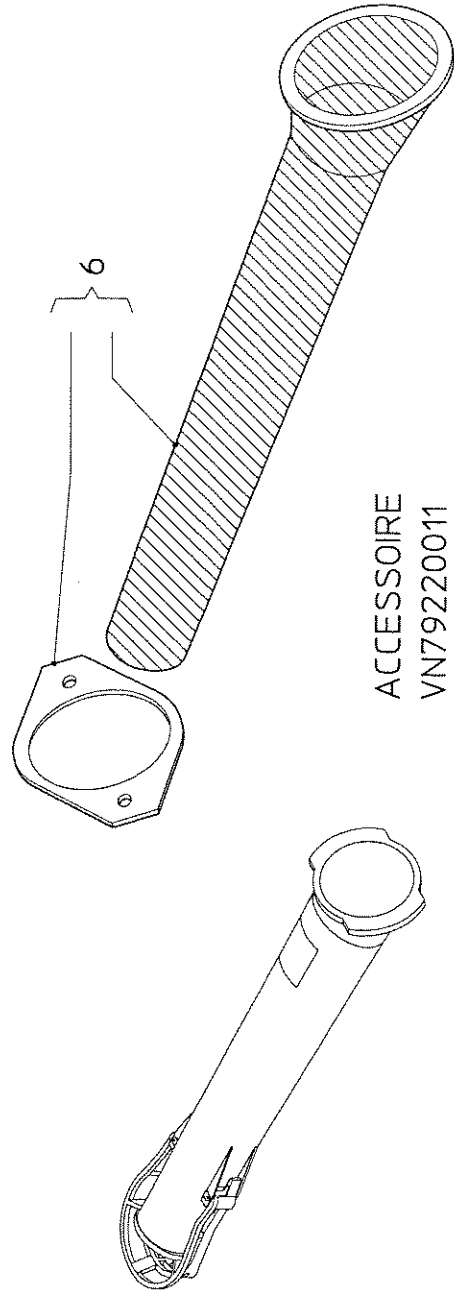


bestelnnummer
ordernummer
num. o commander
Bestellnummer

1	VN17896041	1	L=558 mm
2	VN17890580	1	
3	VN79750039	1	
4	VN31204340	2	3x40
5	VN79750040	1	

bestelnnummer
ordernummer
num. o commander
Bestellnummer

6	VN79220011	1	L=477
---	------------	---	-------



ACCESSOIRE
VN79220011
L=477

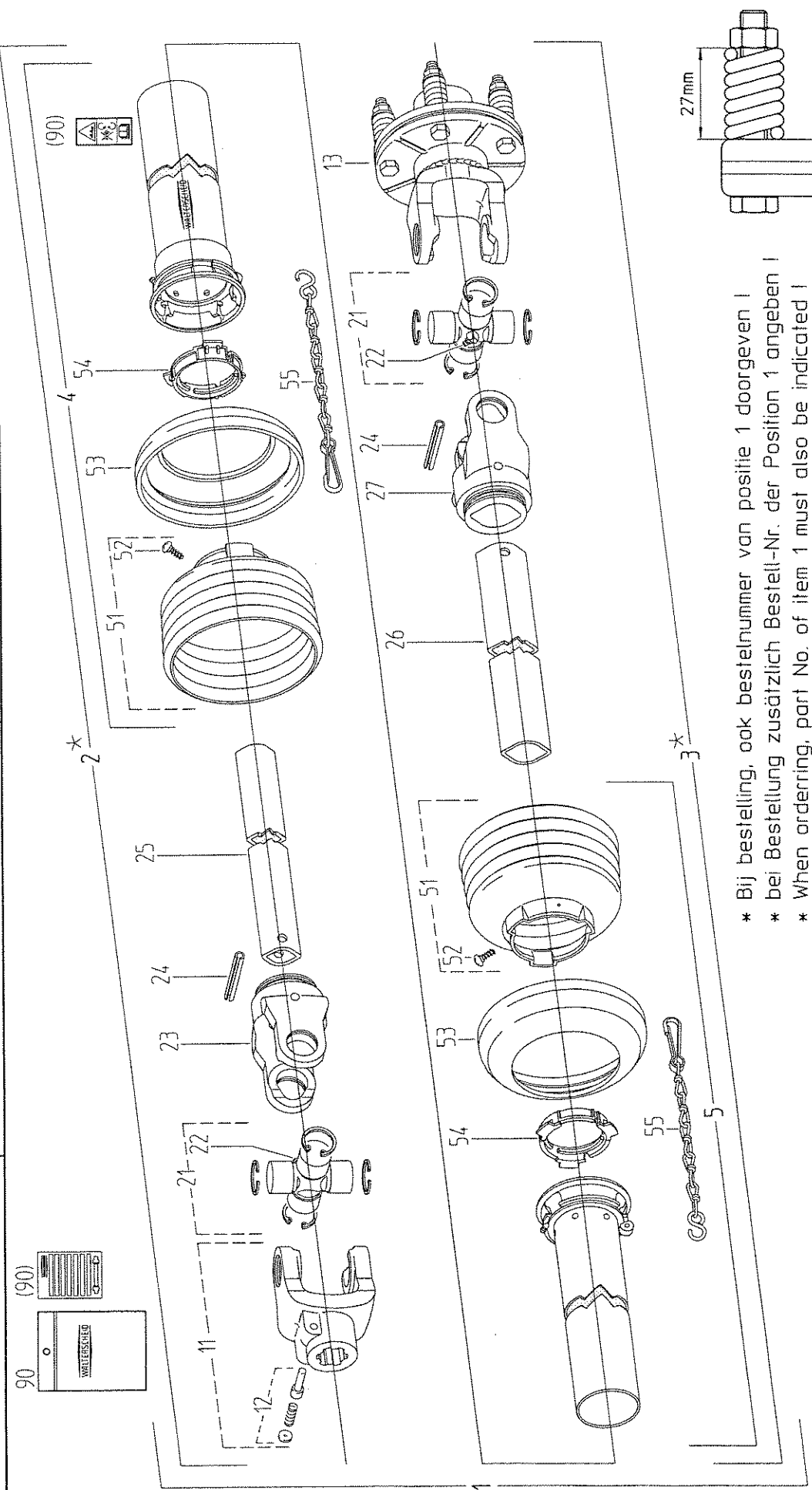
- De beschikbaarheid van dit accessoire is afhankelijk van de vermelding in de lokale machine prijslijst.
- The availability of this accessory is depending on their mention in local retail pricelist.
- La disponibilité de cet accessoire dépend le pays de commercialisation.
- Die Verfügbarkeit dieser Zubehörfteile ist von ihrer Aufnahme in der gültigen Preisliste für das betreffende Land abhängig.
- La disponibilidad de estos accesorios, depende del país de comercialización.

serial number 75252

C5

PS 203-303

Walterscheid	11 VG10.10.00	AG2100-1 3/8"(6)	24 VG61.04.01	ISO8752-8x50	53 VG83.10.03
1 VN46120084	12 VGagrasel 101	K94/1-2100-φ30-M=300Nm	25 VG75.06.15	00a-520	54 VG83.09.01
2 *	13 VG56.104.19	BM8x1	26 VG75.12.15	0g-505	55 VG82.36.03
3 *	21 VG10.01.00	RG2100-00a	27 VG10.49.00	n-RP5	90 VGagrasel 209
4 VG85.005	22 VG63.27.00		51 VG85.05.05	4x10	
5 VG85.004	23 VG10.48.00		52 VG60.15.00		



- * Bij bestelling, ook bestelnummer van positie 1 doorgeven !
- * bei Bestellung zusätzlich Bestell-Nr. der Position 1 angeben !
- * When ordering, part No. of item 1 must also be indicated !
- * En cas de commande, indiquer aussi la référence du repère 1 !

serial number 75252

J6

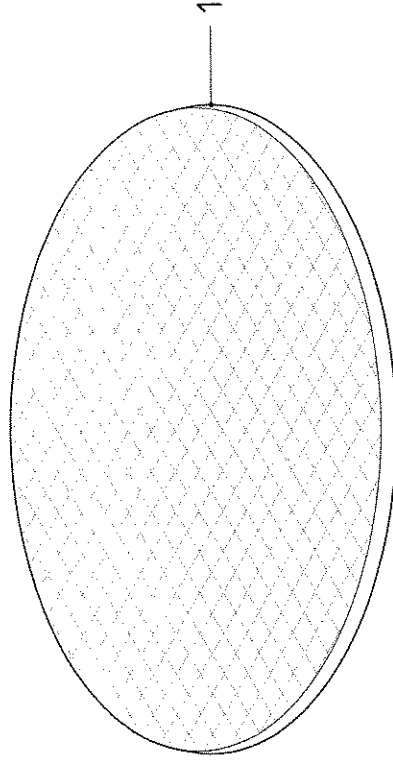
PS 203-303

ACCESSOIRE
VN90009963

PS 203

bestelnummer
ordernummer
num a commander
Bestellnummer

1 | VN90009963 | 1 | 200 ltr

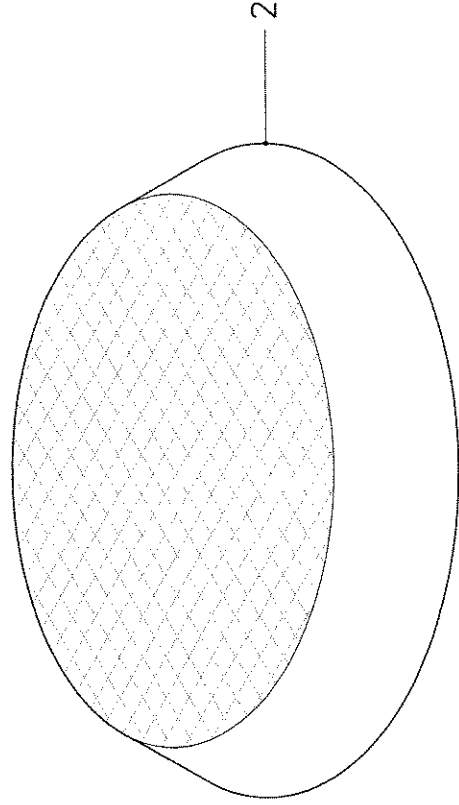


- De beschikbaarheid van dit accessoire is afhankelijk van de vermelding in de lokale machine prijslijst.
- The availability of this accessory is depending on their mention in local retail pricelist.
- La disponibilité de cet accessoire dépend de pays de commercialisation.
- Die Verfügbarkeit dieser Zubehörteile ist von ihrer Aufnahme in der gültigen Preisliste für das betreffende Land abhängig.
- La disponibilidad de estos accesorios, depende del país de comercialización.

ACCESSOIRE
VN90009964

PS 303

2 | VN90009964 | 1 | 300 ltr



- De beschikbaarheid van dit accessoire is afhankelijk van de vermelding in de lokale machine prijslijst.
- The availability of this accessory is depending on their mention in local retail pricelist.
- La disponibilité de cet accessoire dépend de pays de commercialisation.
- Die Verfügbarkeit dieser Zubehörteile ist von ihrer Aufnahme in der gültigen Preisliste für das betreffende Land abhängig.
- La disponibilidad de estos accesorios, depende del país de comercialización.

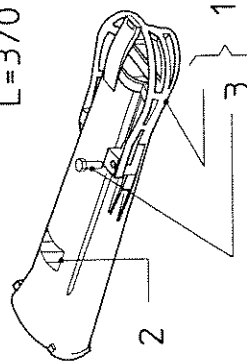
serial number 75252

J7

PS 203-303

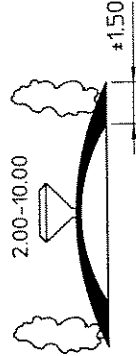
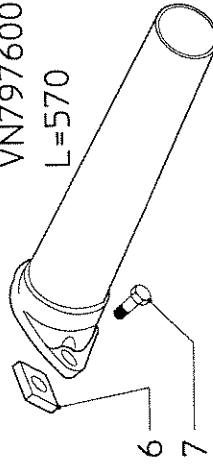
VN17895160

L=370



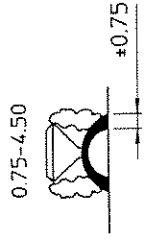
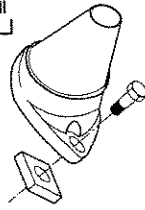
ACCESSOIRE
VN79760045

L=570



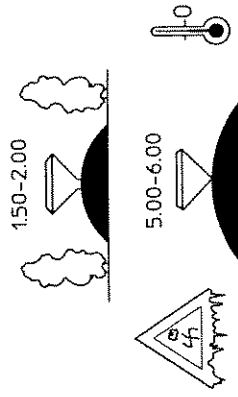
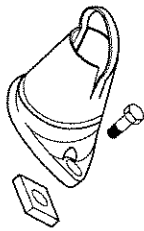
ACCESSOIRE
VN79760042

L=155



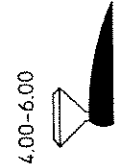
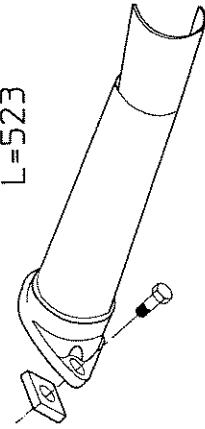
ACCESSOIRE
VN79760043

L=139



ACCESSOIRE
VN79760040

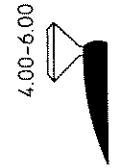
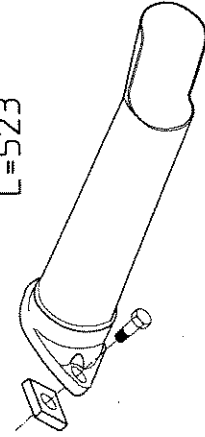
L=523



ACCESSOIRE
VN79760041

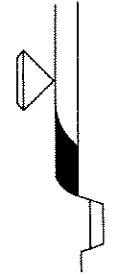
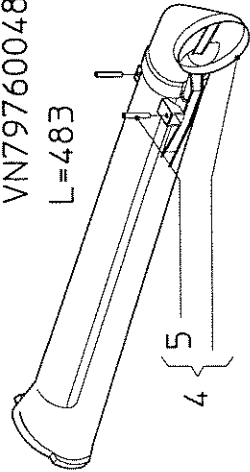
L=523

links/left/gauche/izquierda



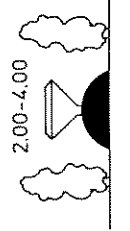
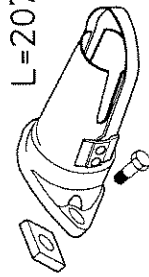
ACCESSOIRE
VN79760048

L=483



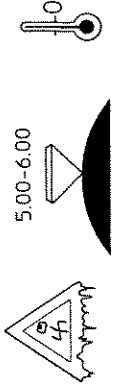
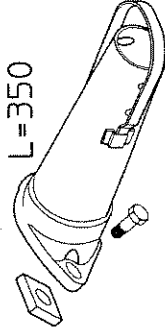
ACCESSOIRE
VN79760046

L=207



ACCESSOIRE
VN79760044

L=350



bestelnnummer
ordernummer
num o commander
Bestellnummer

VN17895160	1	L=370
VN79750026	1	
VN17890580	1	
VN31204340	1	3x40

ACCESSOIRES

VN79760045	1	L=570
VN19342235	2	
VN30297250	2	8,8-M12x50/DM
VN79760042	1	L=155
VN79760043	1	L=139
VN79760040	1	L=523
VN79760041	1	L=523
VN79760048	1	L=483
VN79750032	1	
VN31204340	2	3x40
VN79760046	1	L=207
VN79760044	1	L=350

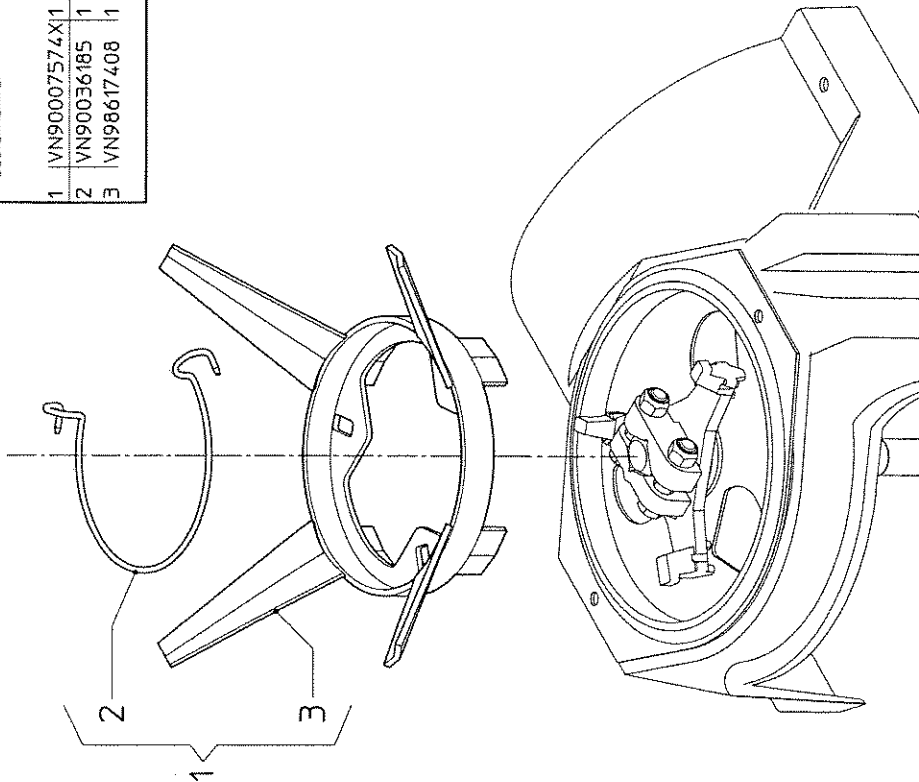
- De beschikbaarheid van dit accessoire is afhankelijk van de vermelding in de lokale machine prijslijst.
- The availability of this accessory is depending on their mention in local retail pricelist.
- La disponibilité de cet accessoire dépend de la mention dans la liste des prix de la machine.
- Die Verfügbarkeit dieser Zubehörteile ist von ihrer Aufnahme in der gültigen Preisliste für das betreffende Land abhängig.
- La disponibilidad de estos accesorios, depende del país de comercialización.

serial number 75252

ACCESSOIRE
VN90007574X

bestelnnummer
ordernummer
num. a commander
Bestelnummer

1	VN90007574X1	
2	VN90036185	1
3	VN98617408	1



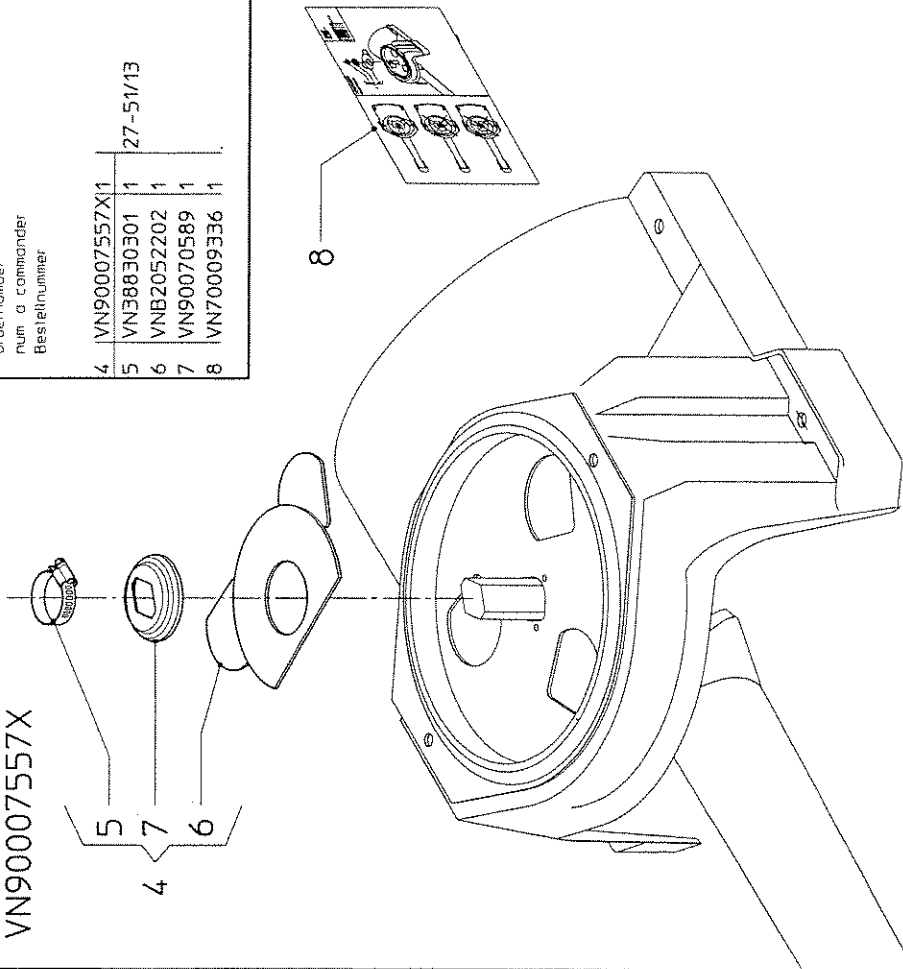
- De beschikbaarheid van dit accessoire is afhankelijk van de vermelding in de lokale machine prijslijst
- The availability of this accessory is depending on their mention in the local retail price list
- La disponibilité de cet accessoire depend le pays de commercialisation
- La disponibilidad de estos accesorios, depende del país de comercialización
- Die Verfügbarkeit dieser Zubehorteile ist von ihrer Aufnahme in der gültigen Preisliste für das betreffende Land abhängig.

J8

ACCESSOIRE
VN90007557X

bestelnnummer
ordernummer
num. a commander
Bestelnummer

4	VN90007557X1	
5	VN38830301	1
6	VNB2052202	1
7	VN90070589	1
8	VN70009336	1



- De beschikbaarheid van dit accessoire is afhankelijk van de vermelding in de lokale machine prijslijst
- The availability of this accessory is depending on their mention in the local retail price list
- La disponibilité de cet accessoire depend le pays de commercialisation
- La disponibilidad de estos accesorios, depende del país de comercialización
- Die Verfügbarkeit dieser Zubehorteile ist von ihrer Aufnahme in der gültigen Preisliste für das betreffende Land abhängig.

PS 203-303

serial number 75252

J9

PS 203-303

ACCESSOIRES VN79750014-VN90083257-VN17895713

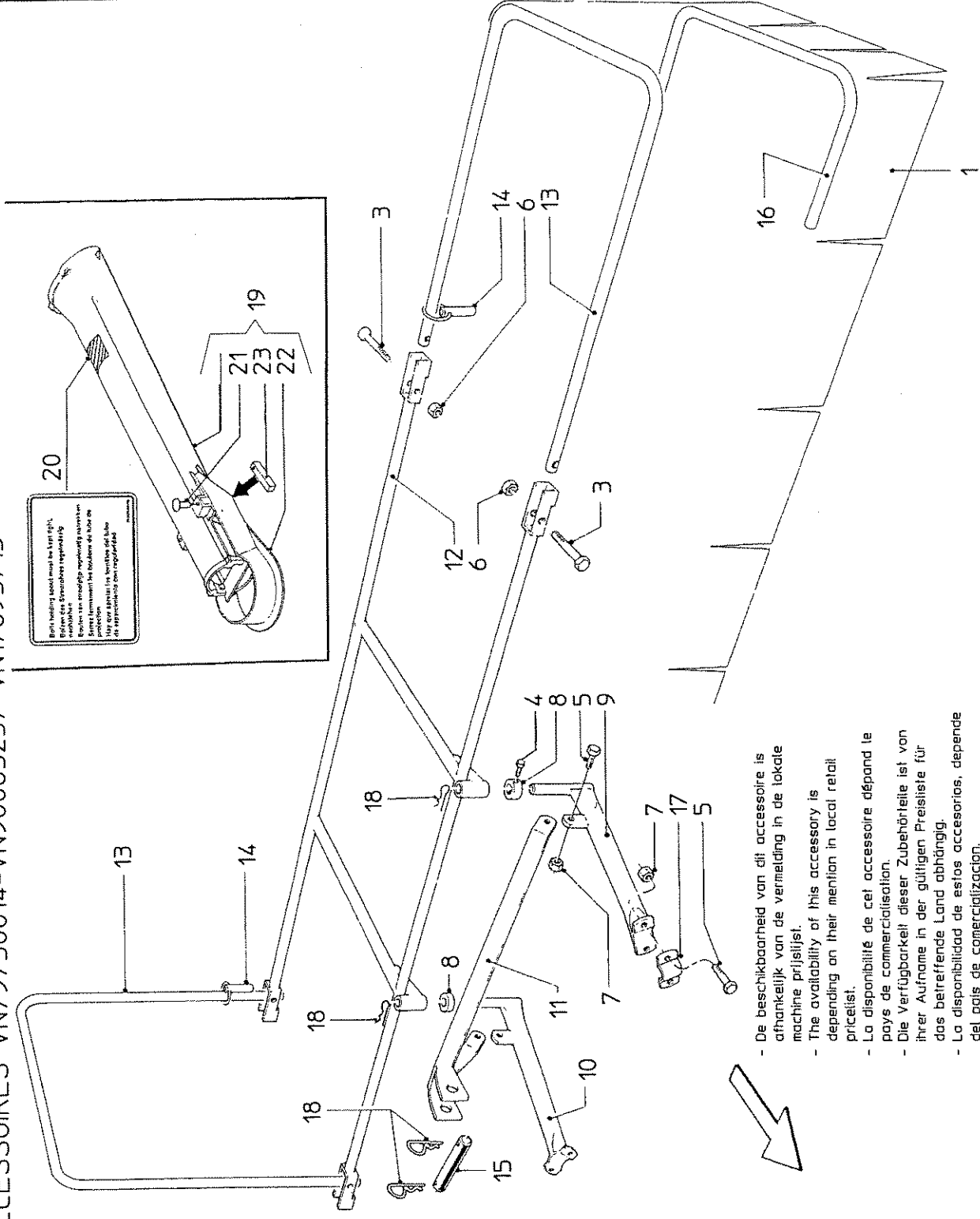
5 MTR

bestelnnummer
ordernummer
num. o commander
Bestellnummer

1 VN90083257 11 1

3	VN30120150	4	M10x50/RVS
4	VN30121816	2	MBx16/RVS
5	VN30121820	6	MBx20/RVS
6	VN30125100	4	M10/RVS/Nylloc
7	VN30125800	6	MB/RVS/Nylloc
8	VN31060250	2	25
9	VN90015423	1	
10	VN90015424	1	
11	VN90015425	1	
12	VN90015613	1	
13	VN90015815	2	
14	VN90015816	2	
15	VN90044366	1	
16	VN90052303	2	
17	VN90062268	2	
18	VNB0765393	4	

19	VN17895713	1	
20	VN178950580	1	
21	VN31204340	2	3x40
22	VN90014500	1	
23	VN90070469	12	



Bij het heijlen moet men letten op:
 - De juiste smering toevoegen.
 - De juiste smering toevoegen.
 - De juiste smering toevoegen.
 - De juiste smering toevoegen.
 - De juiste smering toevoegen.

- De beschikbaarheid van dit accessoire is afhankelijk van de vermelding in de lokale machine prijslijst.
- The availability of this accessory is depending on their mention in local retail price list.
- La disponibilité de cet accessoire dépend de la commercialisation.
- Die Verfügbarkeit dieser Zubehörteile ist von ihrer Aufnahme in der gültigen Preisliste für das betreffende Land abhängig.
- La disponibilidad de estos accesorios, depende del país de comercialización.

serial number 75252

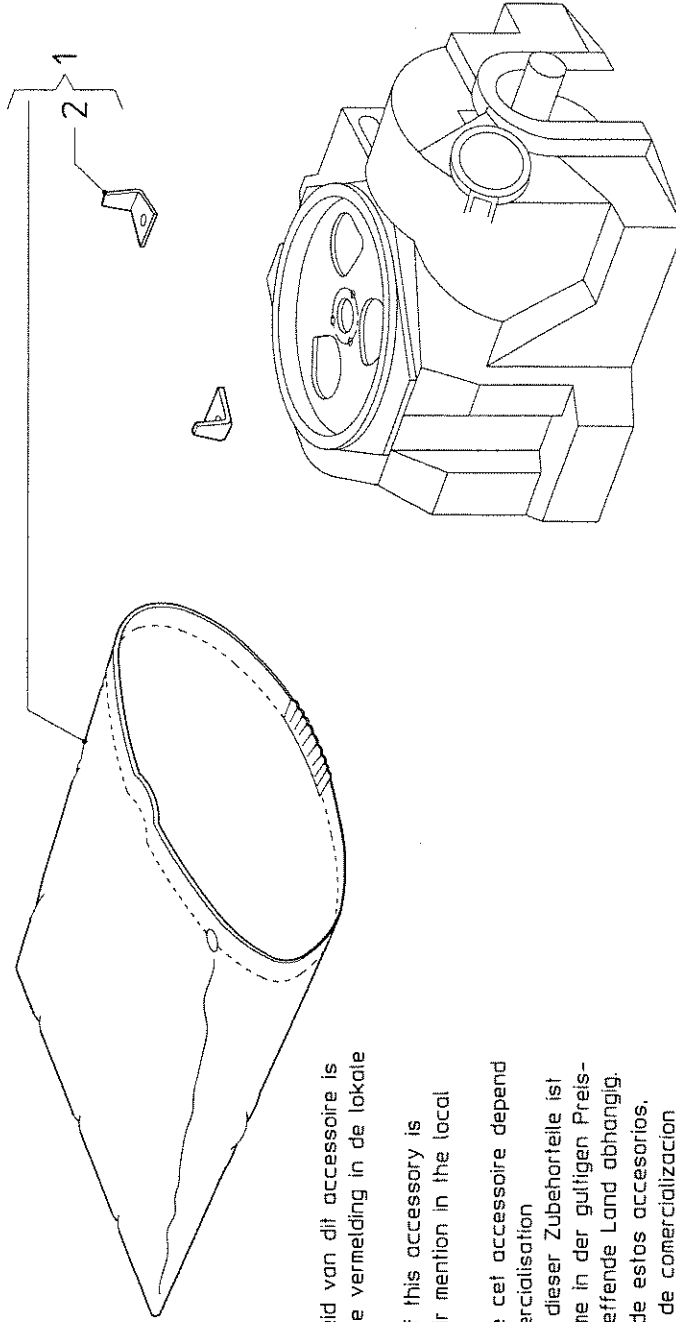
J10

PS 203-303

ACCESSOIRE
VN79760061

bestelnummer
ordernumber
num. o commander
Bestellnummer

1	VN79760061	1
2	VN19340450	2



- De beschikbaarheid van dit accessoire is afhankelijk van de vermelding in de lokale machine prijslijst
- The availability of this accessory is depending on their mention in the local retail price list
- La disponibilité de cet accessoire depend le pays de commercialisation
- Die Verfügbarkeit dieser Zubehorteile ist von ihrer Aufnahme in der gültigen Preisliste für das betreffende Land abhängig.
- La disponibilidad de estos accesorios, depende del país de comercialización

serial number 75252

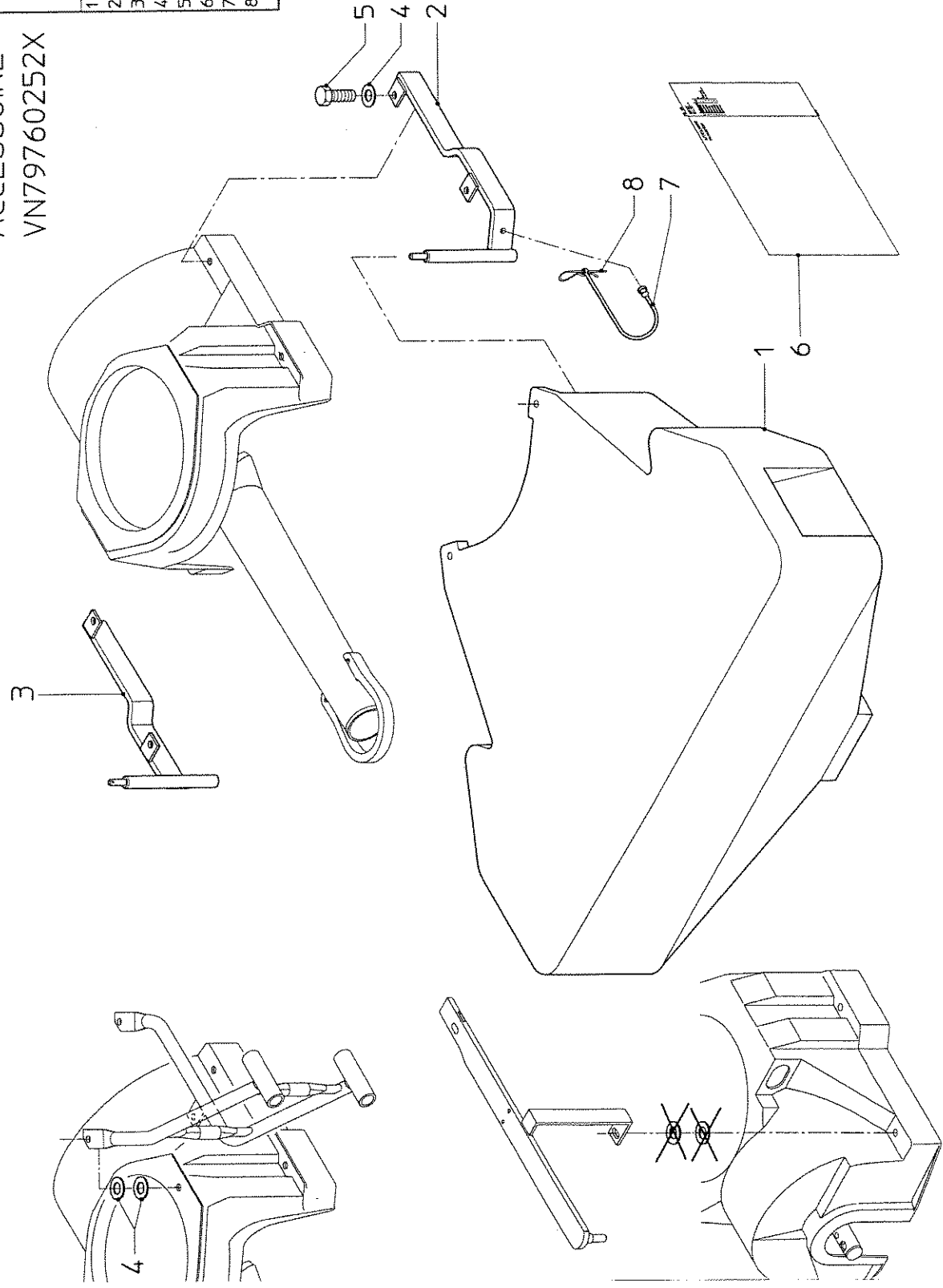
J11

PS 203-303

ACCESSOIRE VN79760252X

bestelnummer
ordernumber
num. o commander
Bestellnummer

VN79760252X	1	
VNB1595878	1	R
VNB2540794	1	L
VNB2540694	1	10.5/RVS
VN3011100	6	M10x30/RVS
VN3012130	4	
VN70009158	1	
VNB0870178	2	
VNB1082102	2	



serial number 75252

J12

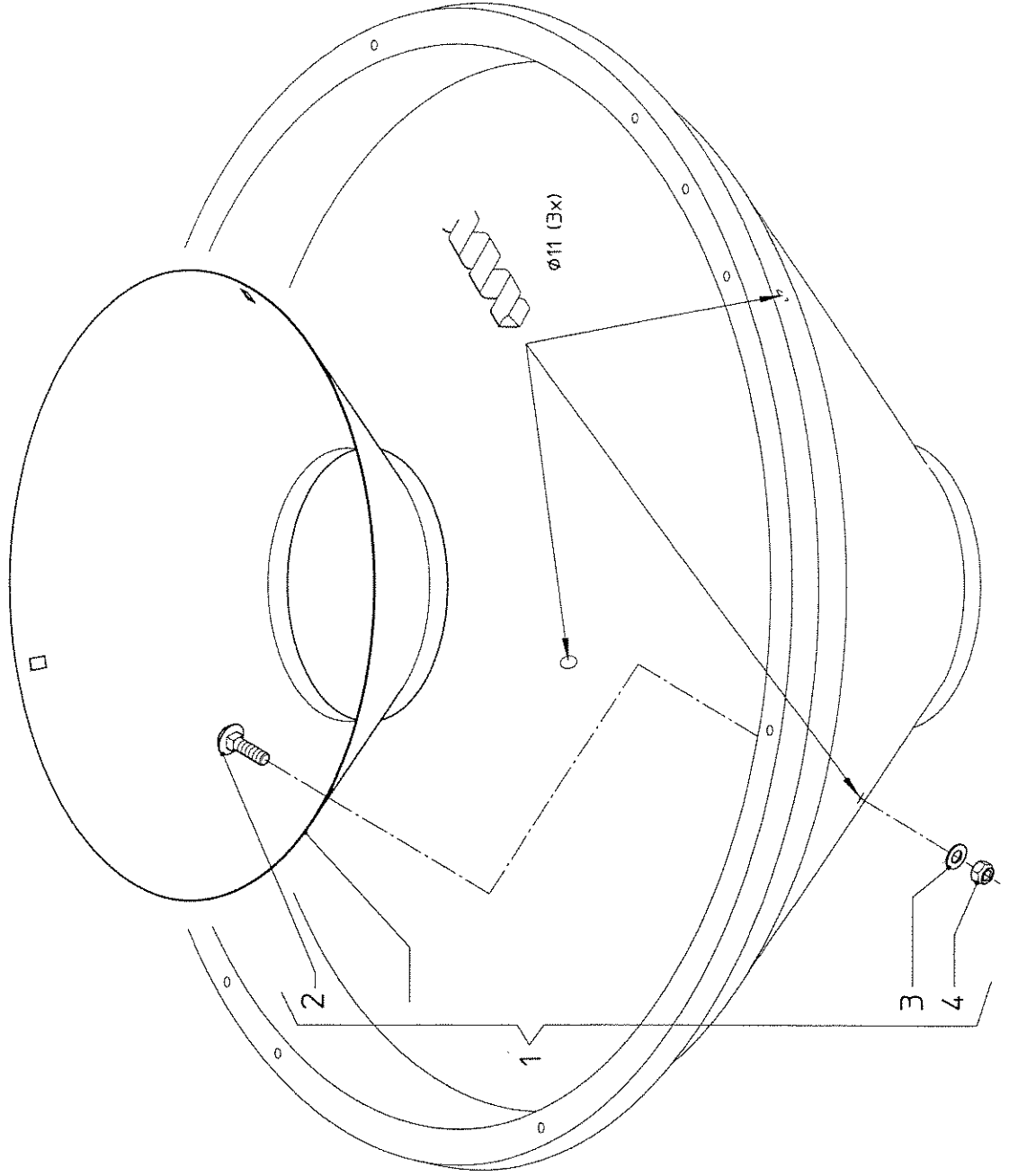
PS 203-303

ACCESSOIRE
VN79760099

bestelnummer
order number
num. a commander
Bestellnummer

1	VN79760099	1
2	VN30119120	3
3	VN3011100	3
4	VN30125100	3

M10x20/RVS
10.5/RVS
M10/RVS/Nyloc

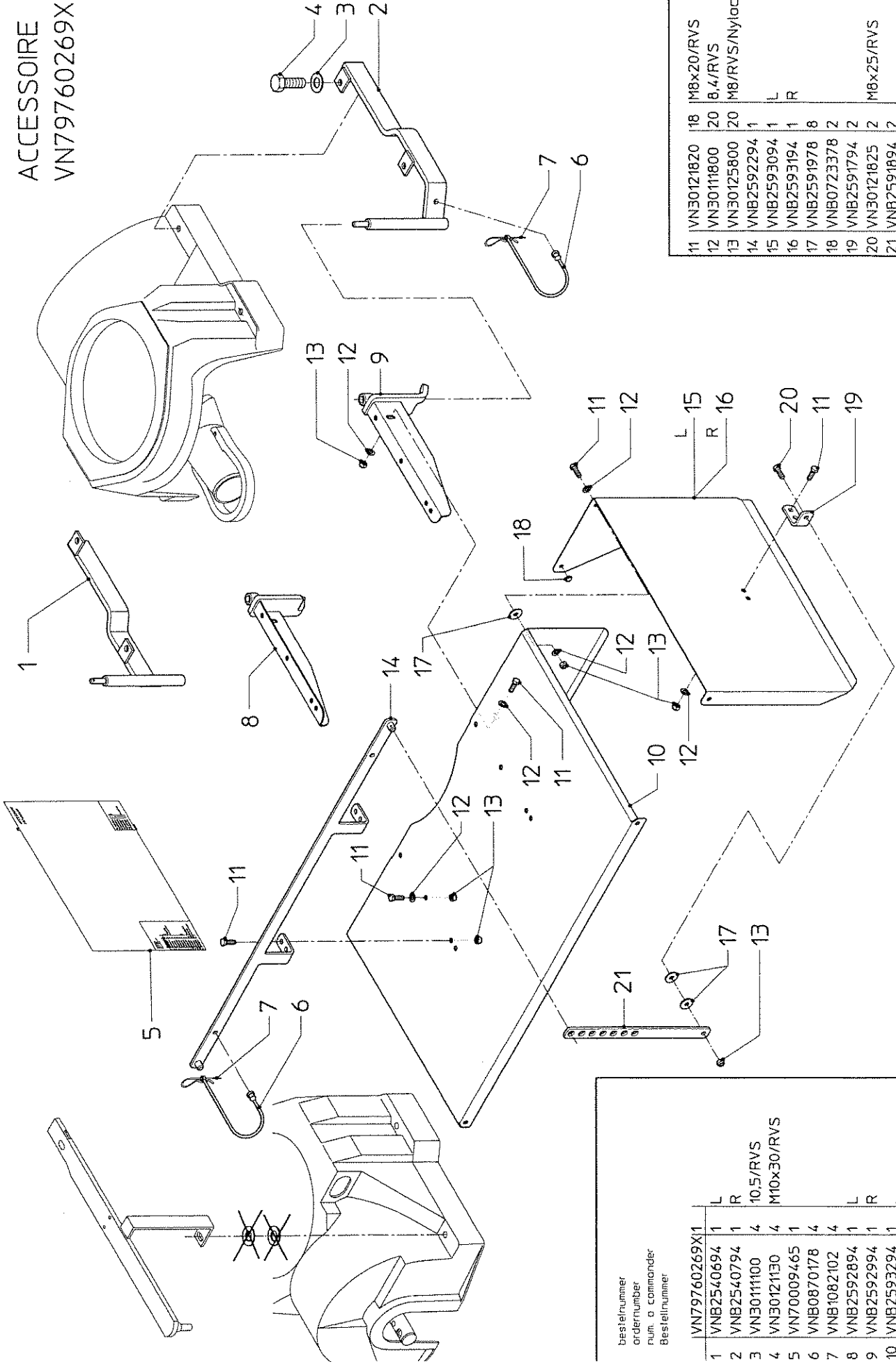


serial number 75252

J13

PS 203-303

ACCESSOIRE
VN79760269X



bestelnummer
ordernummer
num. o commander
Bestelnummer

1	VN79760269X	1	L	
2	VNB2540694	1	R	
3	VNB2540794	4	10.5/RVS	
4	VN3011100	4	M10x30/RVS	
5	VN3012130	1		
6	VN70009465	4		
7	VNB0870178	4		
8	VNB1082102	4		
9	VNB2592894	1	L	
10	VNB2592994	1	R	
11	VNB2593294	1		

11	VN30121820	18	M8x20/RVS
12	VN30111800	20	B.4/RVS
13	VN30125800	20	M8/RVS/Nyloc
14	VNB2592294	1	L
15	VNB2593094	1	R
16	VNB2593194	1	
17	VNB2591978	8	
18	VNB0723378	2	
19	VNB2591794	2	
20	VN30121825	2	M8x25/RVS
21	VNB2591894	2	

