



NL:

Niets uit dit boek mag worden verveelvoudigd, opgeslagen in een, al dan niet, geautomatiseerd gegevensbestand of openbaar gemaakt; in enige vorm of op enige wijze hetzij elektronisch, mechanisch, optisch, door fotokopieën, mikroverfilming (inklief mikro- en makro-fiche), opnamen, of enig andere manier, inklief alle video en CD-systemen, zonder voorafgaande schriftelijke toestemming van de uitgever.

GB:

All rights reserved. No part of this book may be reproduced, stored in a data base or retrieval system, or published, in any form or in any way, electronically, mechanically, optically, by print, photoprint, microfilm (including micro and macro fiche), or any other means, including all video and CD systems, without prior written permission from the publisher.

D:

Dieses Buch und alle darin enthaltenen einzelnen Angaben und Abbildungen sind Urheberrechtlich geschützt. Jede Verwertung ausserhalb der Grenzen des Urheberrechts ist ohne ausdrückliche, schriftliche Zustimmung des Herausgebers unzulässig. Das gilt insbesondere für Vervielfältigungen aller Art, Übersetzungen, Mikroverfilmungen, einschliesslich Mikro- und Makrofiche, und die Einspeicherung und/oder Verarbeitung in elektronischen und optischen Systemen, einschliesslich aller Video und CD-Systeme.

F:

La propriété littéraire de ce manuel est protégée et les droits en découlant sont réservés. L'utilisation, même partielle, du texte es des illustrations n'est admissible qu'avec la permission écrite de l'auteur, en particulier la reproduction, la traduction, la restitution par des systèmes photomécaniques ou tous autres, y compris les microfilms, les micro- et macrofiches ainsi que la mise en mémoire et le traitement dans des installations électroniques et optiques, y compris les systèmes vidéo et CD.

ES:

Este manual se acoge al amparo del Derecho de la Propiedad Intelectual. Salvo permisión escrita quedan reservados todos los derechos inherentes en especial los de reimpresión, de traducción, de reproducción en forma fotomecánica ó en cualquier otra forma, incluidos microfilmes, micro- y macrofichas así como el almacenamiento y procesamiento en sistemas electrónicos y ópticos, incluidos todos sistemas de video y CD, aún cuando no se utilice más que parcialmente texto o figura.

I:

Tutti i diritti di autore riservati. L'utilizzazione, anche parziale, del presente manuale, in particolare la ristampa, la traduzione, la riproduzione mediante microfilm, micro- e macroschede, come pure la memorizzazione e/o elaborazione tramite impianti elettronici, videosistemi e sistemi CD compresi, è ammessa solo se autorizzata preventivamente dall'autore per iscritto.

S:

Mångfaldigande eller lagring i databas av denna bok, elle delar av densamma, är förbjudet utan föregående skriftligt medgivande av utgivaren. Förbudet gäller varje form av mångfaldigande genom elektroniskt, mekaniskt, eller optiskt förfarande, genom tryckning, fotokopiering, microfilm (inkl. mikro och macro fiche) eller på något annat sätt inklusive alla video- och CD-system.

DK:

Alle rettigheder reserveret. Ingen dele af denne bog må genoptrykkes, lagres i en database eller andet system, eller udgives i nogen form, elektronisk, mekanisk, optisk, ved tryk, fotokopiering, microfilm (inkl. mikro- og makrofiche), eller anden måde, inkl. video- og CD-systemer, uden forudgående skriftlig tilladelse fra udgiveren.

AANHAALMOMENTEN/TORQUES/ANZUGSMOMENTE/COUPLES DE SERRAGE/PARES DE APRIETE/ I MOMENTI TORCENTI/ÄTDRAGNINGSMOMENT/MOMENTER

NL Richtlijnen voor aanhaalmomenten (in Nm) voor zelfborgende moeren, zeskanthouten en moeren. **GB** Directives for torques (in Nm) for self-locking nuts, hexagonal bolts and nuts.

D Richtlinien für Anzugsmomente (in Nm) für selbstsichernde Muttern, Sechskantschrauben und Muttern. **F** Directives relatives aux couples de serrage (en Nm) pour les écrous à auto-blocage, les boulons à six et les écrous.

ES Directrices para los pares de apriete (en Nm) para tuercas autobloquantes, tornillos hexagonales y tuercas. **I** Linee guida riguardanti i momenti torcenti (espressi in Nm) per dadi autobloccanti, bulloni esagonali e dadi.

S Riktlinjer för ätdragningsmoment (i Nm) för självåtsande bultar, sexkantshultar och muttrar. **DK** Retningslinier for momenter (i Nm) for selvåtsende møtrikker, hexagon bolte og møtrikker.

KVALITEIT/QUALITY/QUALITAT QUALITE/CALIDAD/QUALITA/KVALITET	4.6		8.8		10.9		12.9	
	0,10	0,13	0,10	0,13	0,10	0,13	0,10	0,13
Wrijving/Friccion/Reibung/Frottement/ Frictione/Frizzione/Frikzion*								
Schroefdraad/Thread/Gewinde/Filetage Rosca/Filettatura/Gänga/Størrelse								
M5	1,7	2	5	6	7	9	8	10
M6	3	4	9	10	13	15	15	18
M8	8	9	21	25	31	36	36	42
M10	16	19	40	50	60	70	70	85
M12	27	32	70	85	105	120	120	145
M14	42	50	115	135	165	195	195	230
M16	65	76	175	210	260	300	300	350
M18	90	110	250	290	350	420	410	490
M20	125	150	350	420	500	600	580	700
M22	170	200	470	560	670	800	780	930
M24	210	250	600	710	860	1020	1000	1180

* **NL** De wrijvingscoëfficiënt van 0,10 geldt voor geoliede plaat, gietijzer, geharde vlakken, vette schroefdraad, etc. De hogere waarden van 0,13 geldt voor een droge plaat. Uitzonderingen op deze tabel zijn vermeld in het onderdeelen- en/of instructieboek. Aanhaalmomenten voor bouten en moeren met gekartelde onderkant, zoals Tensilock en Whizlock, 10% extra.

* **GB** The friction coefficient of 0,10 applies to oiled sheet, cast iron, hardened surfaces, greasy thread, etc. The higher value of 0,13 applies to dry sheet. Exceptions to this table are stated in the parts-and /or instruction manual.

* **D** Torques for bolts and nuts with a knurled underside, like Tensilock and Whizlock, 10% extra. Der Reibungskoeffizient von 0,10 gilt für geölte Flächen, Gußeisen, gehärtete Flächen, gefettete Gewinde usw. Der höhere Wert von 0,13 gilt für trockene Flächen. Ausnahmen zu dieser Tabelle sind im Ersatzteilhaft und/oder in der Betriebsanleitung. Anzugsmomente für Schrauben und Muttern mit gerändelter Unterseite, wie Tensilock und Whizlock, zusätzlich 10% extra.

* **F** Le coefficient de frottement de 0,10 s'applique aux surfaces huilées, à la fonte, aux surfaces trempées, aux filetages graissés etc. Le coefficient de 0,13 est pour des surfaces sèches. Les exceptions à se tableau sont mentionnées dans la nomenclature des pièces et/ou dans le manuel d'emploi. Ajoutez 10% pour les boulons et écrous à partie inférieure crénelée, comme les Tensilock et les Whizlock.

* **ES** El coeficiente de fricción de 0,10 es indicado para planchas lubricadas, hierro fundido, superficies endurecidas, rosca grasienta, etc. El valor más alto de 0,13 es para planchas secas. Las excepciones a este cuadro se mencionan en el libro de repuestos y/o manual de instrucciones. Los pares de apriete para tornillos y tuercas con cara inferior dentada, como los Tensilock y Whizlock, 10% extra.

* **I** Il coefficiente di frizione pari a 0,10 si riferisce a superfici oliate, alla ghisa, a superfici temprate, a filettature spesse ecc. Il valore più alto, pari a 0,13, si riferisce a superfici asciutte. Tutte le eccezioni a quanto riportato in questa tabella, si trovano nel libretto dei pezzi o nel libretto della istruzioni. I momenti torcenti per bulloni e dadi la cui parte inferiore è zigrinata, come i Tensilock (K 100) e Whizlock, sono superiori del 10%.

* **S** Ätdragningsmoment för räfflade bultar och muttrar, som Tensilock och Whizlock 10% extra. Undantag från denna tabell anges i reservdelis- och/eller instruktionsboken.

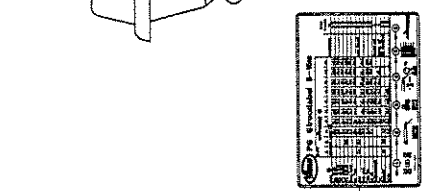
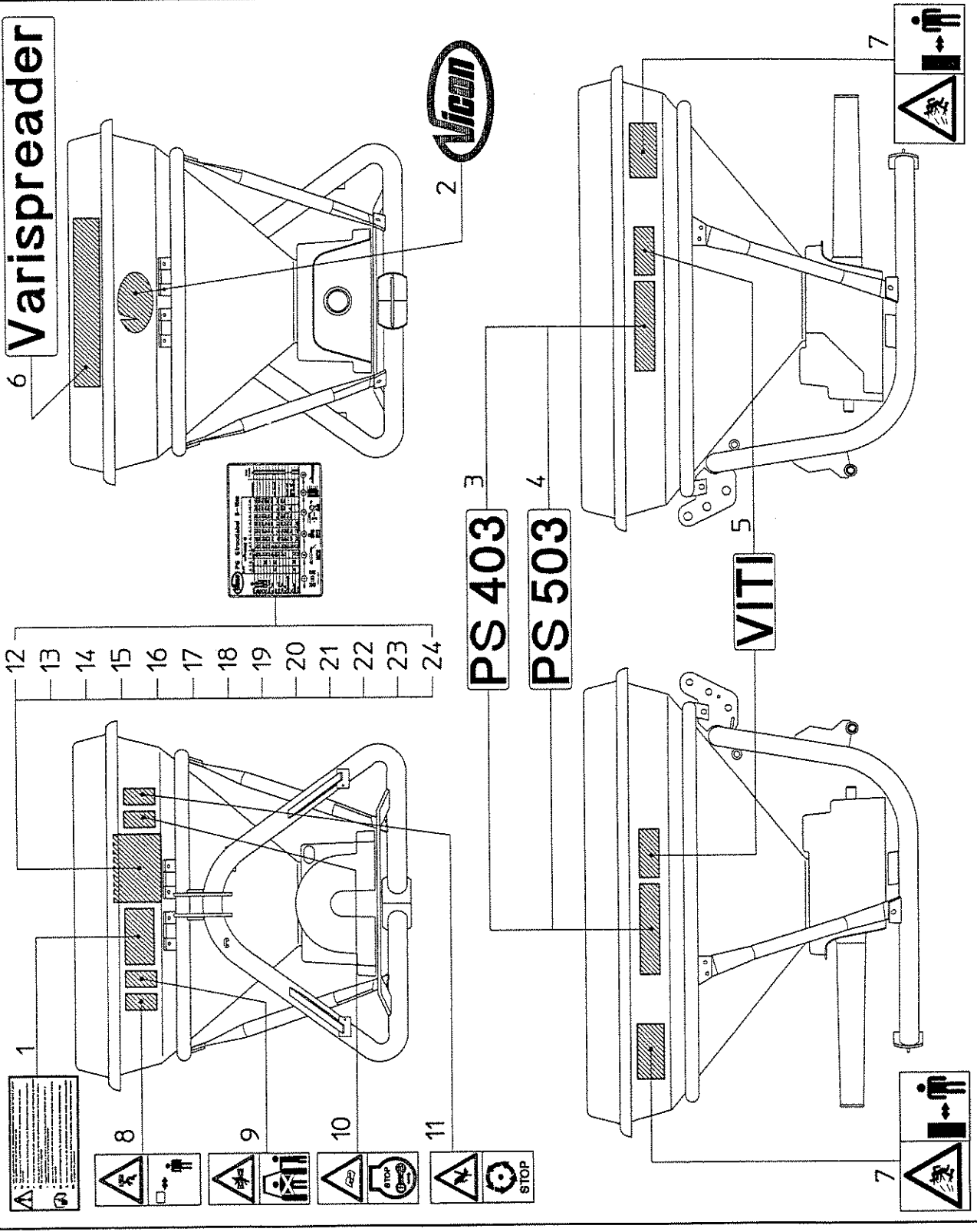
* **DK** Friktionskoefficienten på 0,10 gælder for smurte flader, støbejern, hærdede overflader, fedtholdige gevind etc. Den højere værdi på 0,13 gælder for tørre flader. Undtagelser til tabellen er angivet i reservdelis- og/eller instruktionsbog. Når der drejer sig om momenter for bolte og møtrikker med en riflet underside, som Tensilock (K100) og Whizlock, skal der tilføjes 10% ekstra.

serial number 75407

C15

PS VITI

Varispreader



- 12
- 13
- 14
- 15
- 16
- 17
- 18
- 19
- 20
- 21
- 22
- 23
- 24

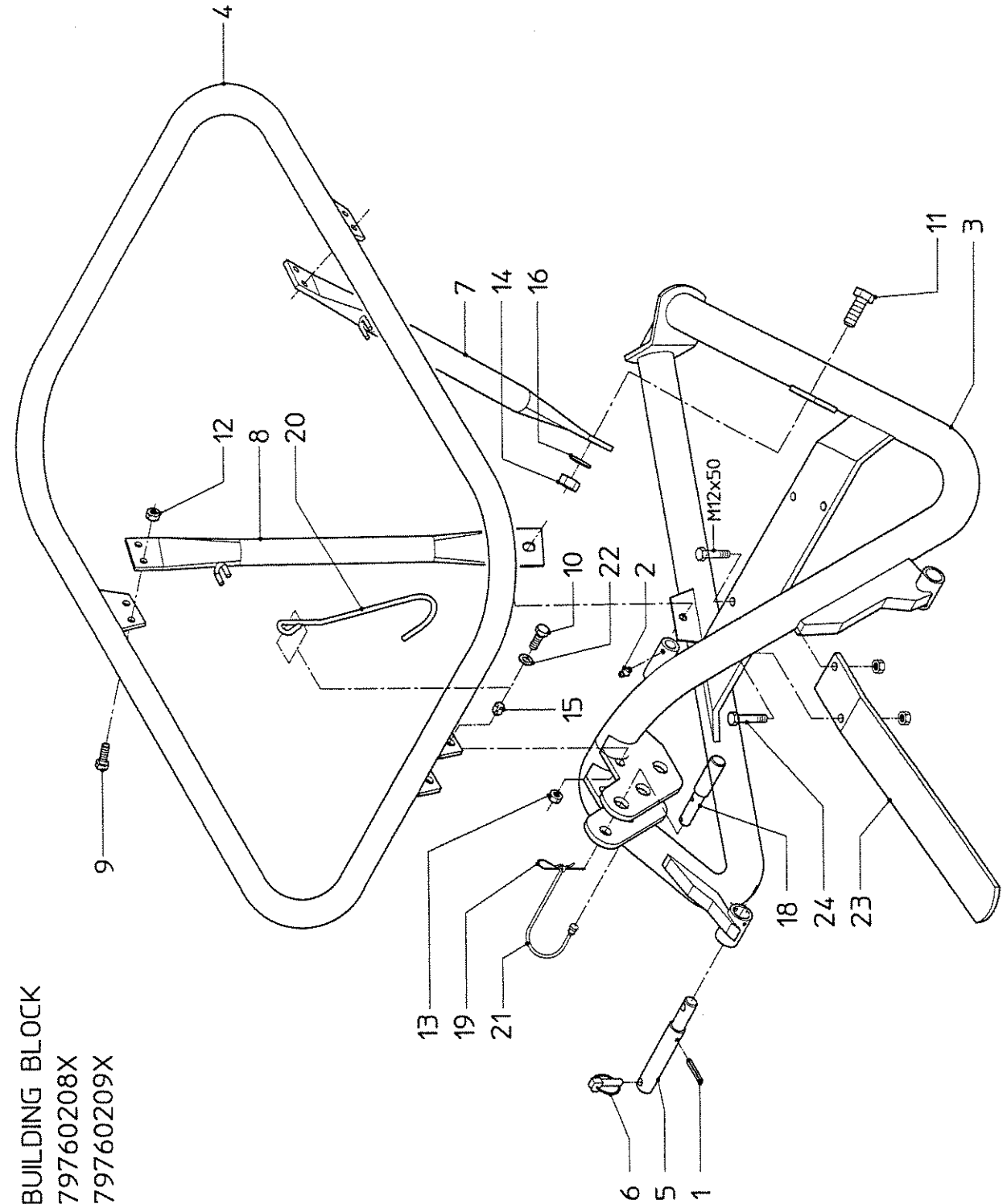
1	B0903374	1	NL/B
2	B2072274	1	GB (lb/min)
3	17890614	2	PS 403
4	17890615	2	PS 503
5	B1128374	2	
6	17890608	1	
7	TR1010	2	
8	TR2015	1	
9	TR2011	1	
10	TR2005	1	
11	TR2023	1	
12	17890747	1	
13	17890748	1	GB (lb/min)
14	17890818	1	GB (kg/min)
15	17890749	1	F/B/LUX
16	17890750	1	D/LUX
17	17890751	1	E
18	17890752	1	Dk/S
19	17890755	1	A
20	17890756	1	IRL (lb/min)
21	17890757	1	CH
22	17890758	1	IRL (kg/min)
23	17890823	1	USA/CAN
24	B1165974	1	N

serial number 75407

F1

PS 03 VITI

BUILDING BLOCK
79760208X
79760209X



bestelnnummer ordernummer num. a commander Bestellnummer		
79760208X	1	
41702899	1	M8x1,25
B1319994	1	
B1127194	1	
90044272	2	
B0765193	2	
79760209X	2	
30864636	1	6x36/CK67
19411548	1	L
19411549	1	R
30121130	4	M10x30/RVS
30121245	2	M12x45/RVS
30121335	2	M14x35/RVS
30125100	4	M10/RVS/Nyloc
30125120	2	M12/RVS/Nyloc
30125700	2	M14/RVS/Nyloc
30854700	2	16x16
30111275	2	15/RVS
90043838	1	
B0765193	1	
B1307394	1	
B0870178	1	
30111250	1	13/RVS

79760215X	1	
B1354194	1	
30121260	1	M12x60/RVS

serial number 75407

F2

PS VITI

bestelnnummer
 ordernummer
 num. a commander
 Bestelnummer

1	17870140	1
2	B1127378	1
3	17870441	4
4	30119125	8
5	30111100	8
6	30161100	8
7	90070519	2
8	90061008	1

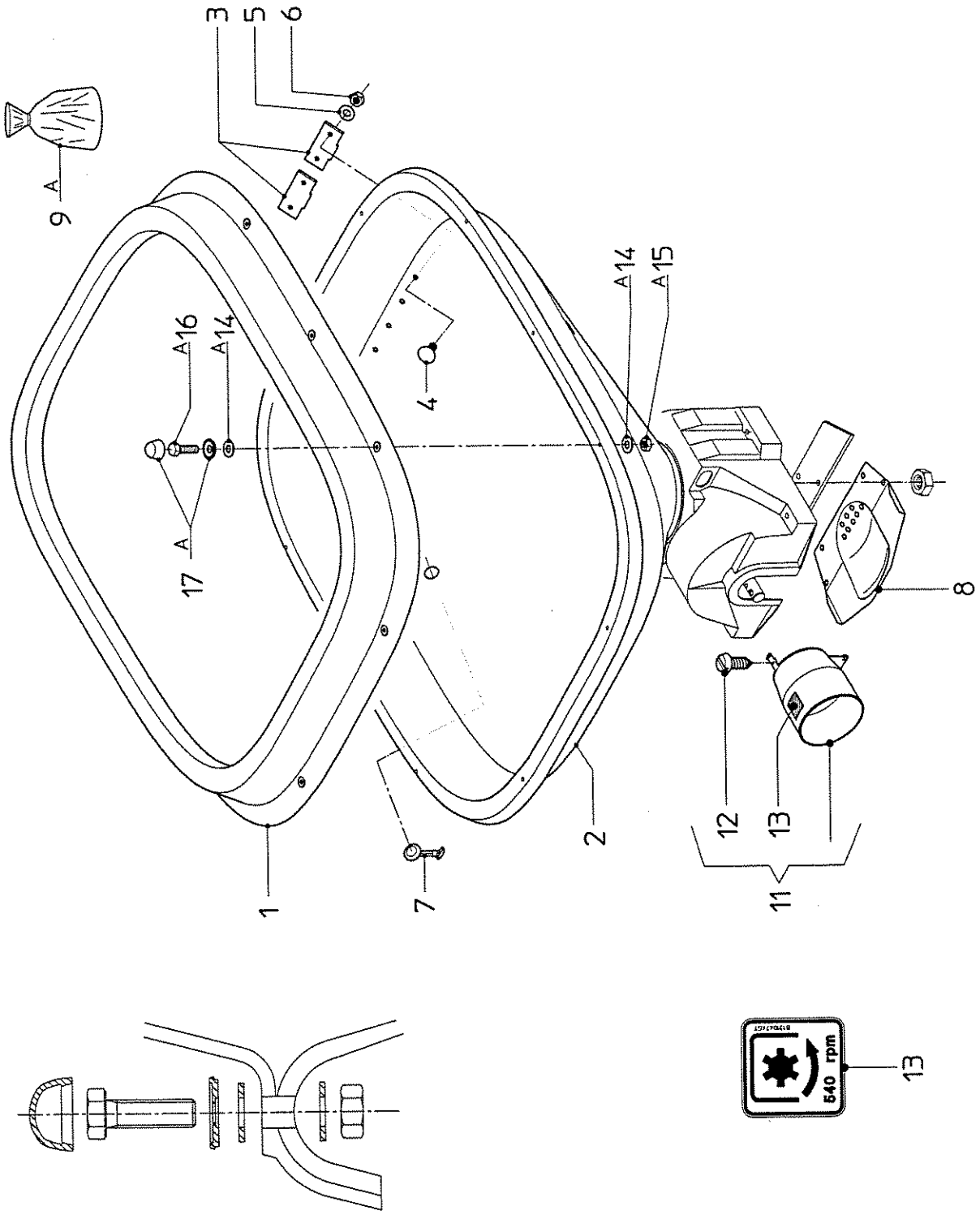
M10x25/RVS
 10,5/RVS
 M10/RVS

9	79760251	1
14	30111800	20
15	30125800	10
16	30121830	10
17	B1610178	10

8,4/RVS
 M8/RVS/Nylac
 M8x30/RVS

11	97871193	1
12	30122216	1
13	B1310474	1

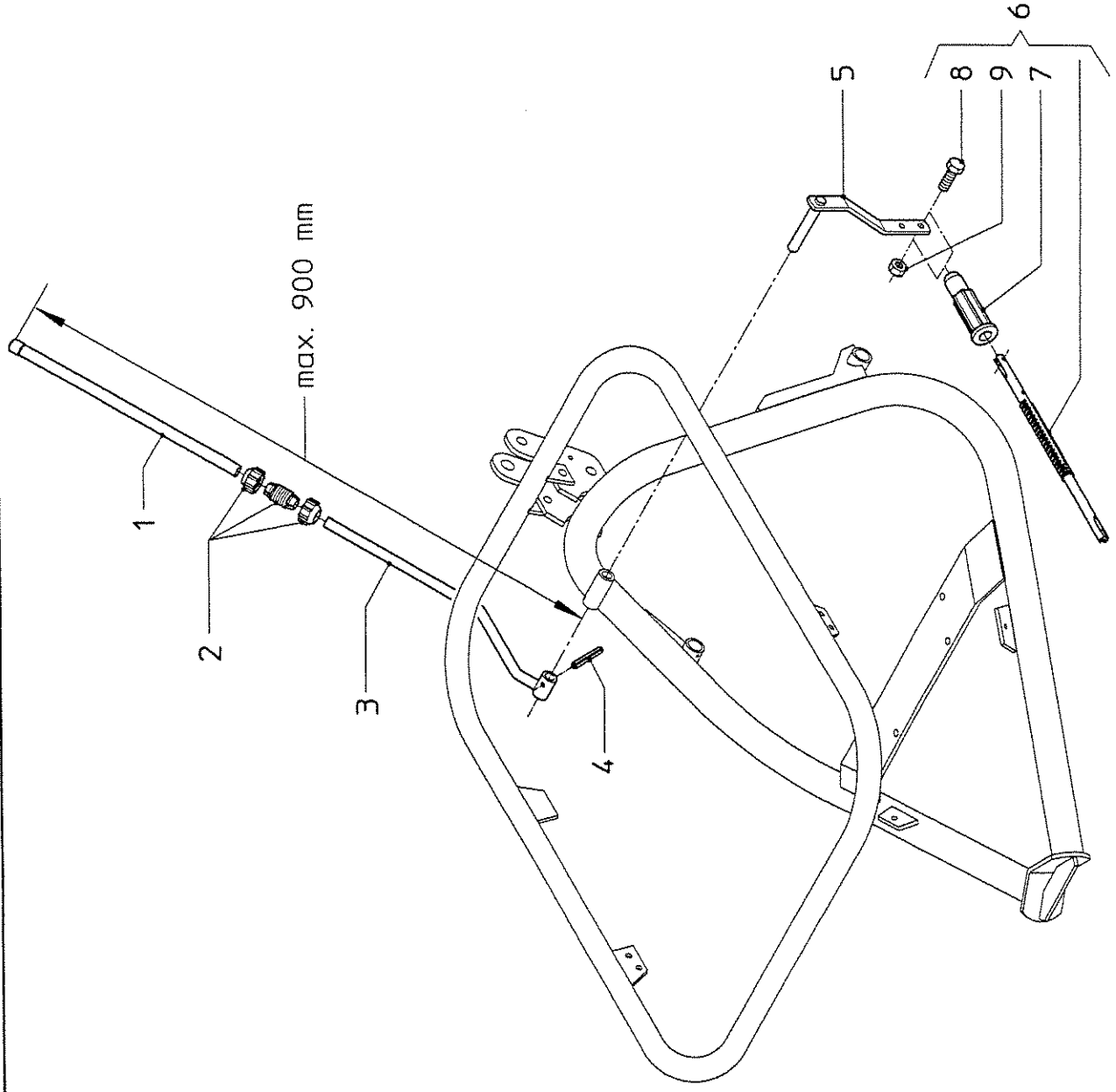
B5,5x16/RVS



serial number 75407

F3

PS 03 VITI



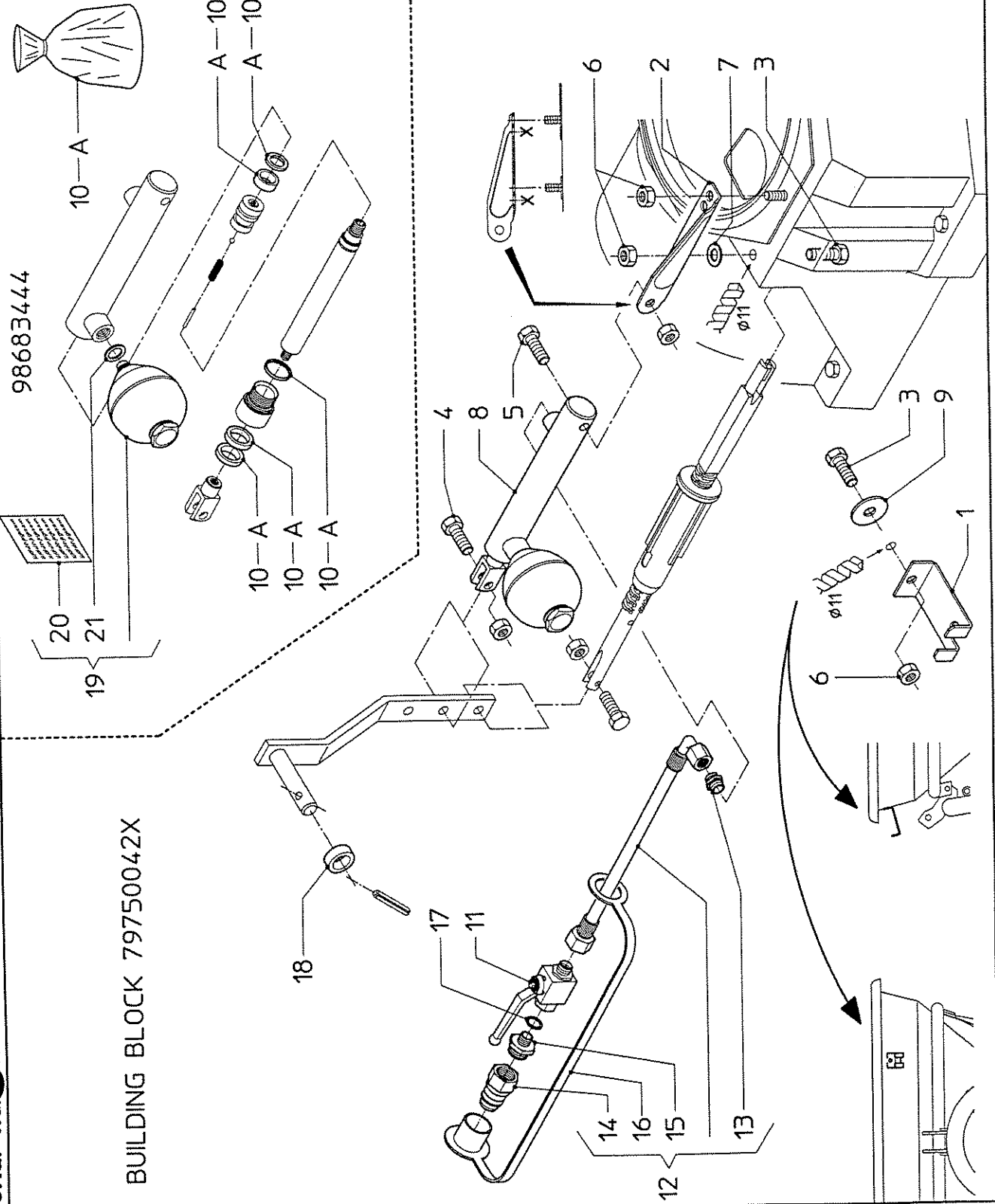
bestelnnummer
ordernummer
num. o commander
Bestellnummer

79760144X	1
1 90095919	1
2 79750023	1
3 B1127694	1
4 30863832	1
8x32/DM	
<hr/>	
79760145X	1
4 30863832	1
5 B1127494	1
6 79220019	1
7 90070437	1
8 30121625	1
9 30125600	1
8x32/DM	
<hr/>	
M6x25/RVS	
M6/RVS/Nylac	

serial number 75407

F4

PS CAVITI



98683444

bestellnummer
 ordernummer
 num. a commander
 Bestellnummer

1	79750042X	1
2	B1362794	1
3	19438793	1
4	30121125	2
5	30121135	1
6	30121150	1
7	30125100	4
8	30111250	1
9	90083444	1
10	30163100	1
11	79750027	1
12	90007711	1
13	17880642	1
14	38820161	1
15	38854081	1
16	B1306893	1
17	38854581	1
18	31419900	1
19	90041090	1
20	79750037	1
21	70003641	1
22	31419016	1

BUILDING BLOCK 79750042X

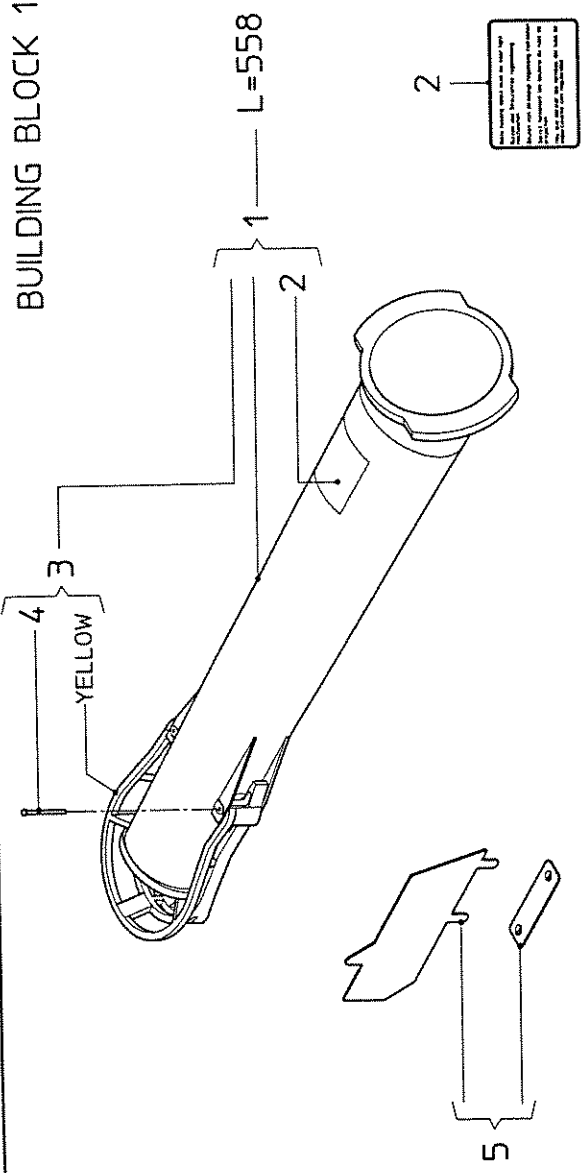
1	M10x25/RVS
2	M10x35/RVS
3	M10x50/RVS
4	M10/RVS/Nyloc
5	13/RVS
6	A10,5/RVS
7	Sealing kit
8	AL-8-R1/4"-Ohne
9	G1/2"
10	1/2"
11	A14x18x15
12	A17x21x15

PS 03 VITI

F5

serial number 75407

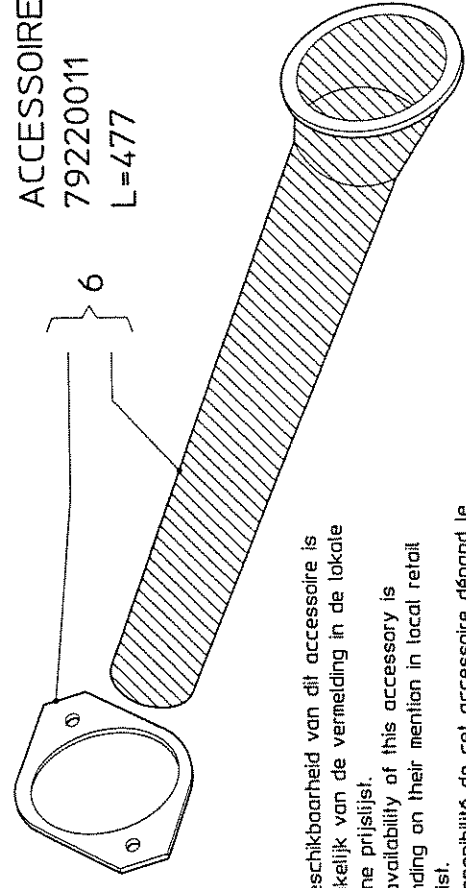
BUILDING BLOCK 17896041



bestelnummer
ordernummer
num. a commander
Bestellnummer

1	17896041	1	1-15 m
2	17890580	1	
3	79750039	1	
4	31204340	2	3x40
5	79750040	1	

ACCESSOIRE
79220011
L=477



bestelnummer
ordernummer
num. a commander
Bestellnummer

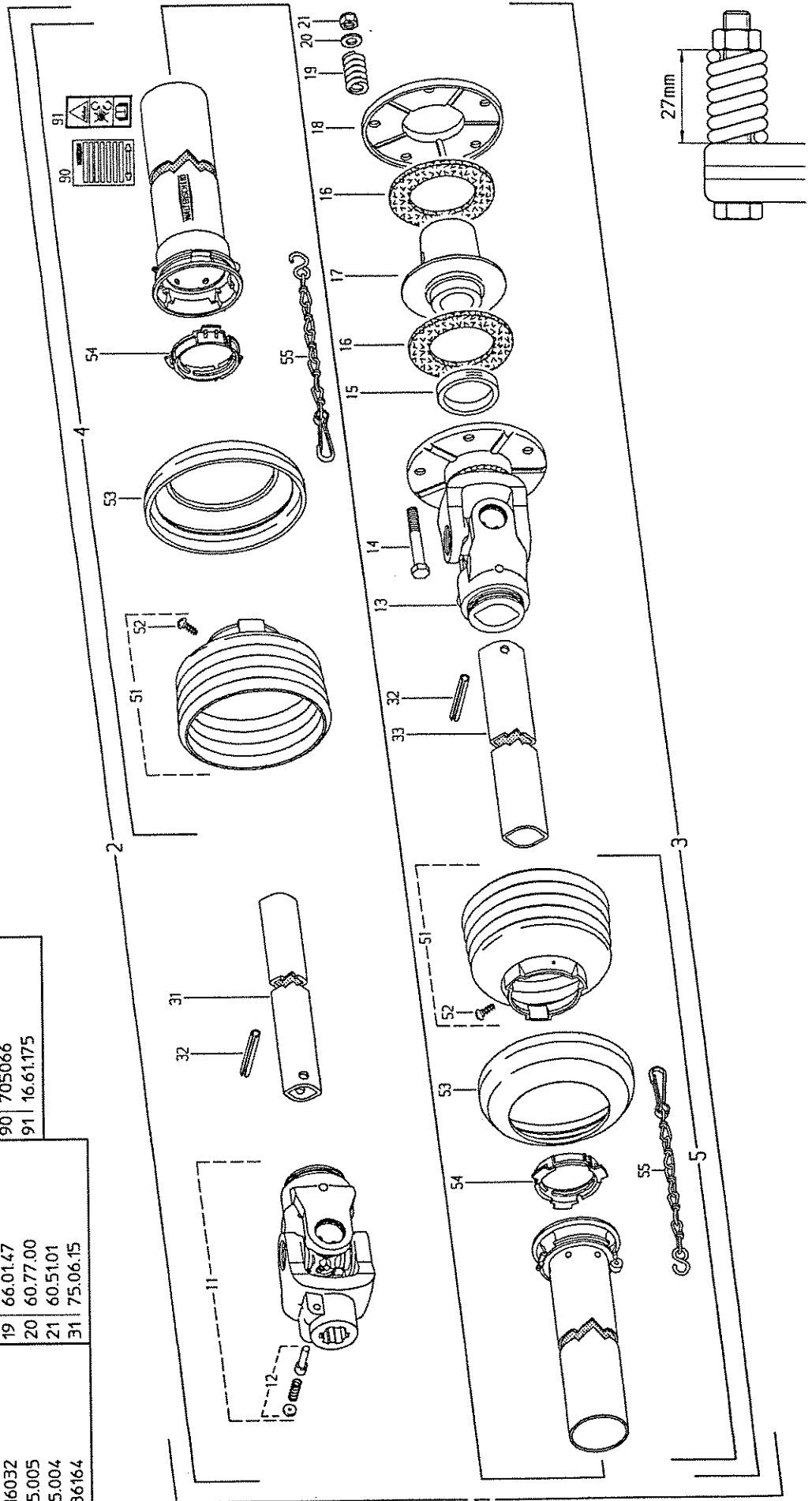
6	79220011	1	L=477 mm
---	----------	---	----------

- De beschikbaarheid van dit accessoire is afhankelijk van de vermelding in de lokale machine prijslijst.
- The availability of this accessory is depending on their mention in local retail pricelist.
- La disponibilité de cet accessoire dépend le pays de commercialisation.
- Die Verfügbarkeit dieser Zubehöreile ist von ihrer Aufnahme in der gültigen Preisliste für das betreffende Land abhängig.
- La disponibilidad de estos accesorios, depende del país de comercialización.

serial number 75407

bestelnummer order number num. o commander Bestellnummer	12 agraset 101 13 119152 14 60.04.12 15 16.52.05 16 56.73.13 17 16.50.4.15 18 16.20.69 19 66.01.47 20 60.77.00 21 60.51.01 31 75.06.15
walterscheid	
1 46120078	32 61.04.01
2 107354	33 75.12.15
3 116032	51 85.05.05
4 85.005	52 60.15.00
5 85.004	53 83.10.03
11 186164	54 83.09.01
	55 82.36.03
	90 705066
	91 16.61.175

- * Bij bestelling, ook bestelnummer van positie 1 doorgeven !
- * bei Bestellung zusätzlich Bestell-Nr. der Position 1 angeben !
- * When ordering, part No. of item 1 must also be indicated !
- * En cas de commande, indiquer aussi la référence du repère 1 !



C5

PS VITI

PS 03 VITI

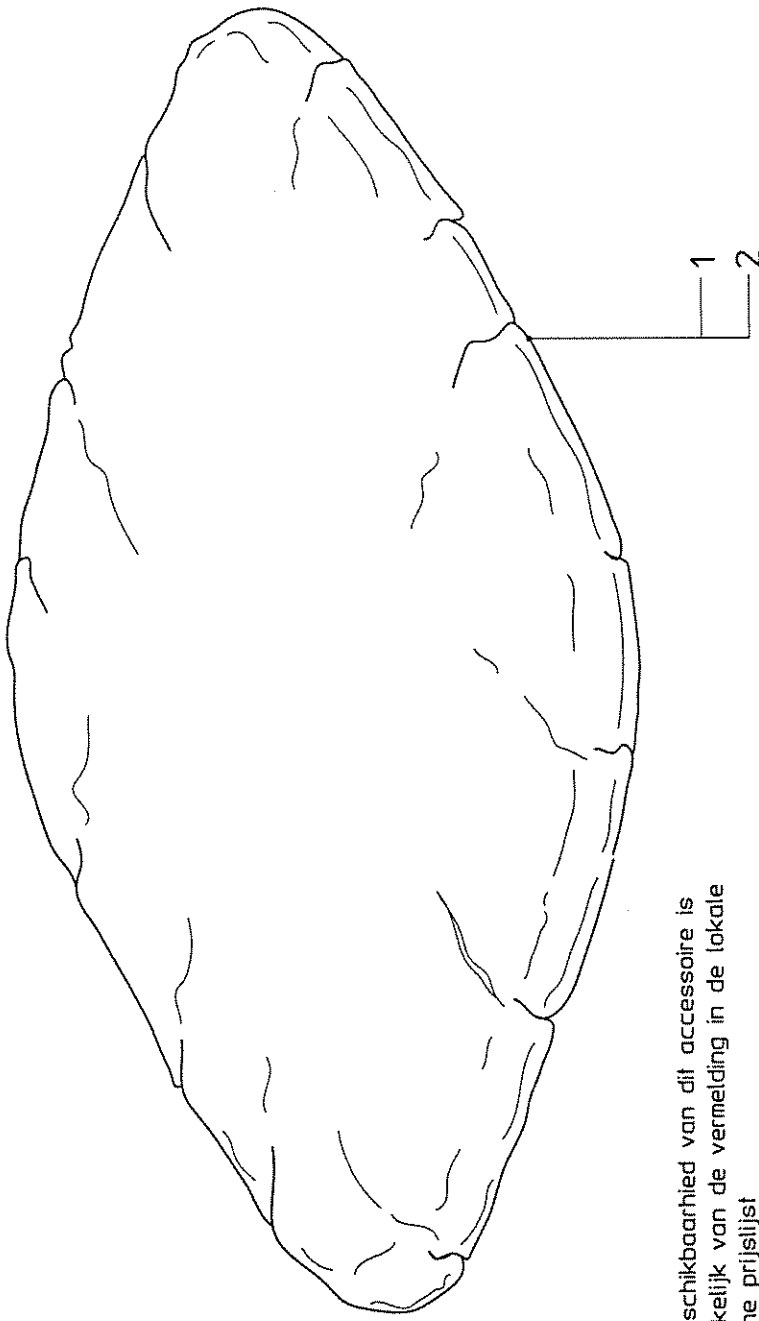
F8

serial number 75407

BUILDING BLOCK 90009961-79750011

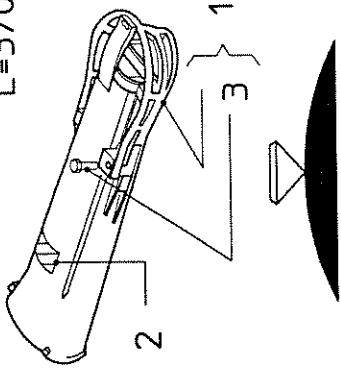
bestelnummer
ordernummer
num. o commander
Bestellnummer

1 | 79750011 | 1 | 500 lfr
2 | 90009961 | 1 | 400 lfr

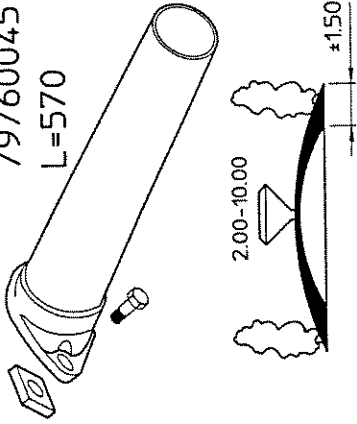


- De beschikbaarheid van dit accessoire is afhankelijk van de vermelding in de lokale machine prijslijst
- The availability of this accessory is depending on their mention in the local retail price list
- La disponibilité de cet accessoire depend le pays de commercialisation
- Die verfügbarkeit dieser zubehorteile ist von ihrer aufnahme in der gültigen preisliste für das betreffende land abhängig.
- La disponibilidad de estos accesorios, depende del país de comercialización

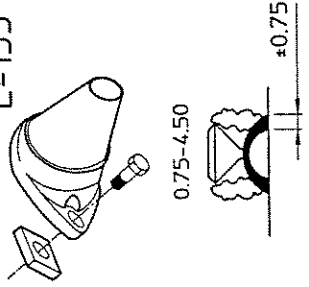
17895160
L=370



ACCESSOIRE
79760045
L=570

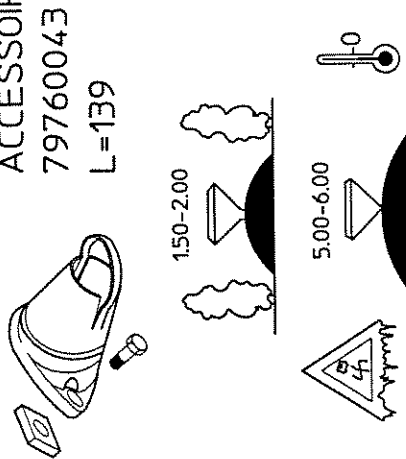


ACCESSOIRE
79760042
L=155

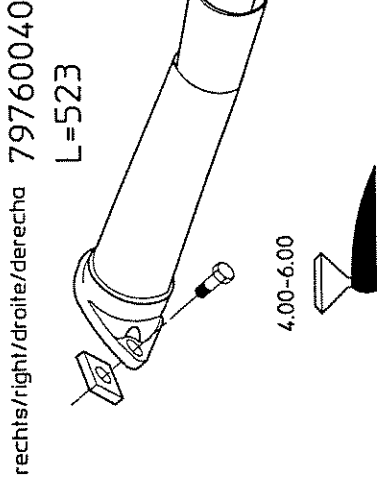


bestelnummer ordernummer num o commander Bestellnummer		
17895160	1	L=370
79750026	1	
17890580	1	
31204340	1	3x40

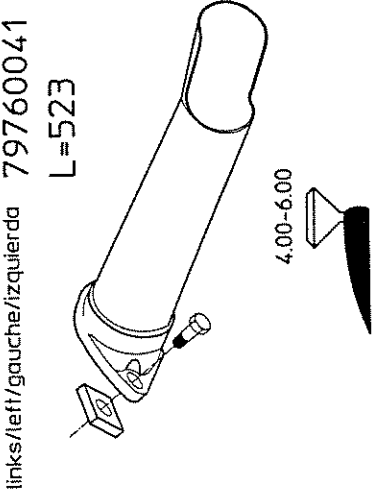
ACCESSOIRE
79760043
L=139



ACCESSOIRE
79760040
L=523

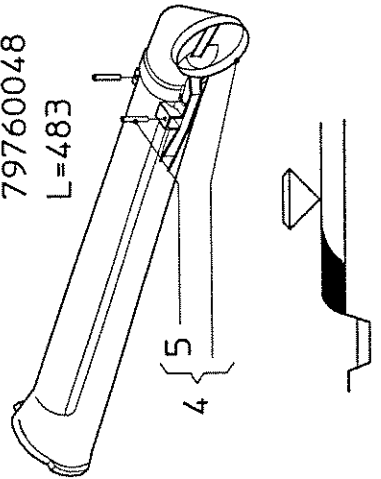


ACCESSOIRE
79760041
L=523

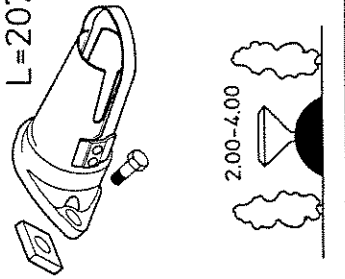


ACCESSOIRES		
79760045	1	L=570
19342235	2	
30297250	2	8.8-M12x50/DM
79760042	1	L=155
79760043	1	L=139
79760040	1	L=523
79760041	1	L=523
79760048	1	L=483
79750032	1	
31204340	2	3x40
79760046	1	L=207
79760044	1	L=350

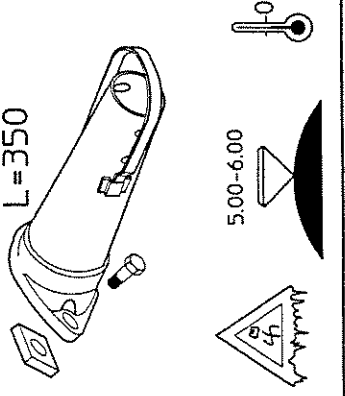
ACCESSOIRE
79760048
L=483



ACCESSOIRE
79760046
L=207



ACCESSOIRE
79760044
L=350



- De beschikbaarheid van dit accessoire is afhankelijk van de vermelding in de lokale machine prijslijst
- The availability of this accessory is depending on their mention in the local retail price list
- La disponibilité de cet accessoire dépend de la mention de cet accessoire dans la liste des prix de commercialisation
- Die Verfügbarkeit dieser Zubehorteile ist von ihrer Aufnahme in der gültigen Preisliste für das betreffende Land abhängig.
- La disponibilidad de estos accesorios, depende del país de comercialización

serial number 75407

F8

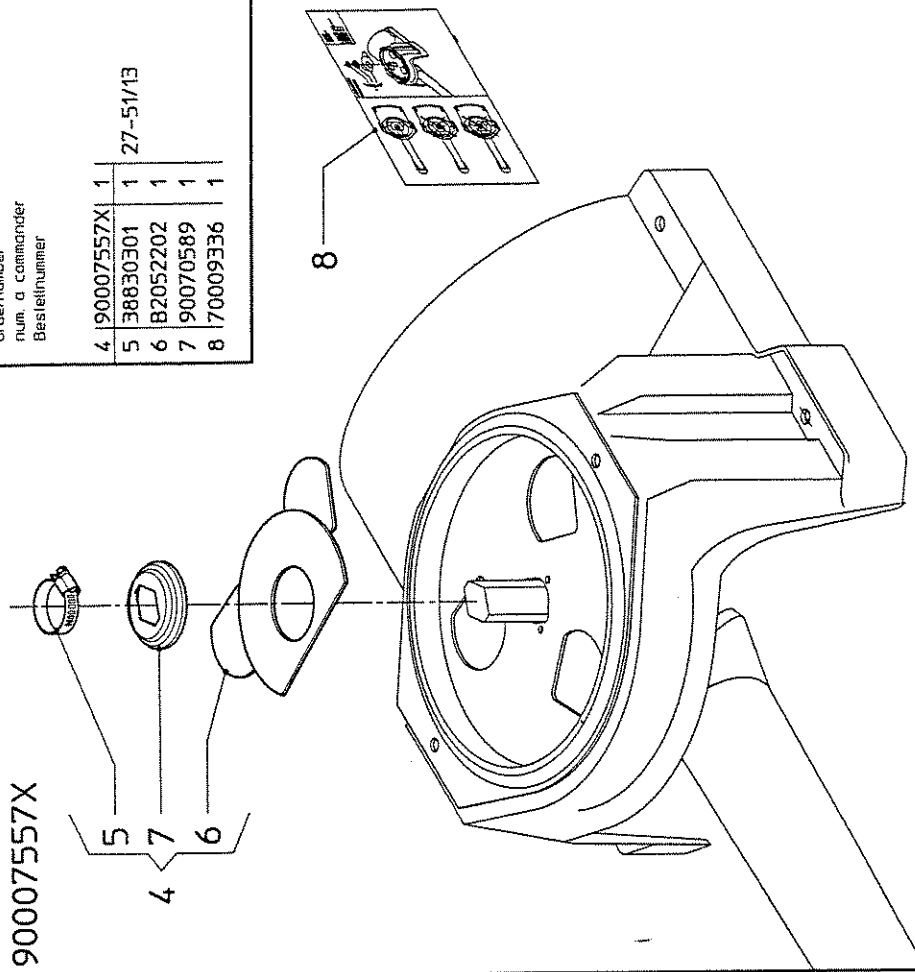
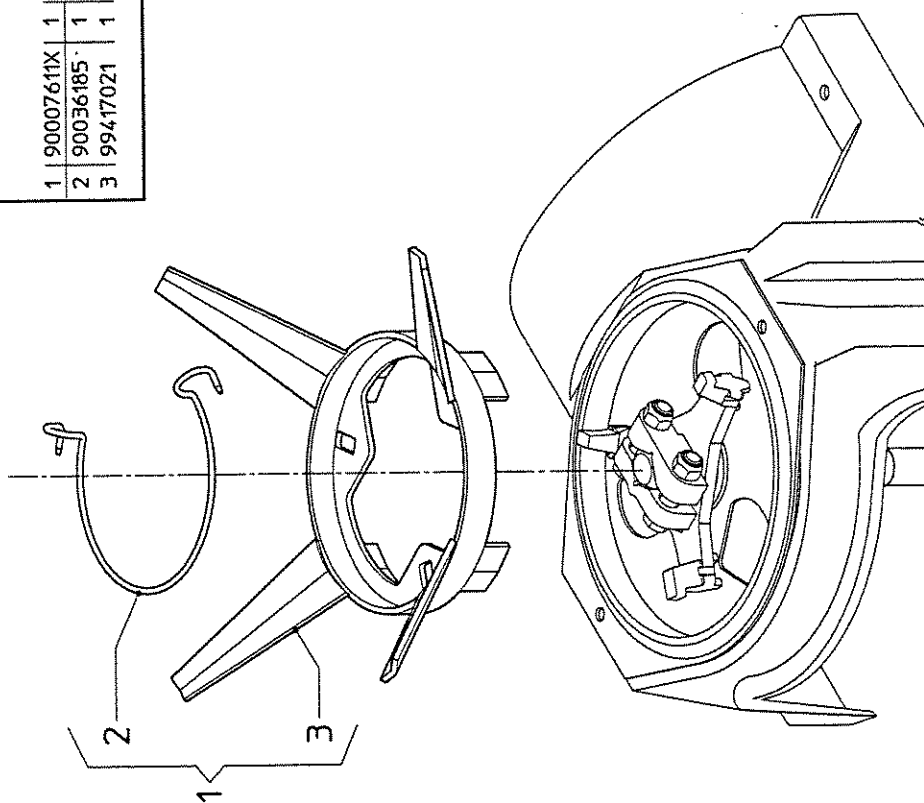
PS 03 VITI

ACCESSOIRE
90007611X

ACCESSOIRE
90007557X

bestelnnummer	1
ordernummer	1
num. a commander	1
Bestelnummer	1

bestelnnummer	4
ordernummer	5
num. a commander	6
Bestelnummer	7
	8



1	90007611X	1
2	90036185	1
3	99417021	1

4	90007557X	1
5	38830301	1
6	B2052202	1
7	90070589	1
8	70009336	1

- De beschikbaarheid van dit accessoire is afhankelijk van de vermelding in de lokale machine prijslijst

- The availability of this accessory is depending on their mention in the local retail price list

- La disponibilité de cet accessoire dépend le pays de commercialisation

- La disponibilité de estos accesorios, depende del país de comercialización

- Die Verfügbarkeit dieser Zubehorteile ist von ihrer Aufnahme in der gültigen Preisliste für das betreffende Land abhängig.

- De beschikbaarheid van dit accessoire is afhankelijk van de vermelding in de lokale machine prijslijst

- The availability of this accessory is depending on their mention in the local retail price list

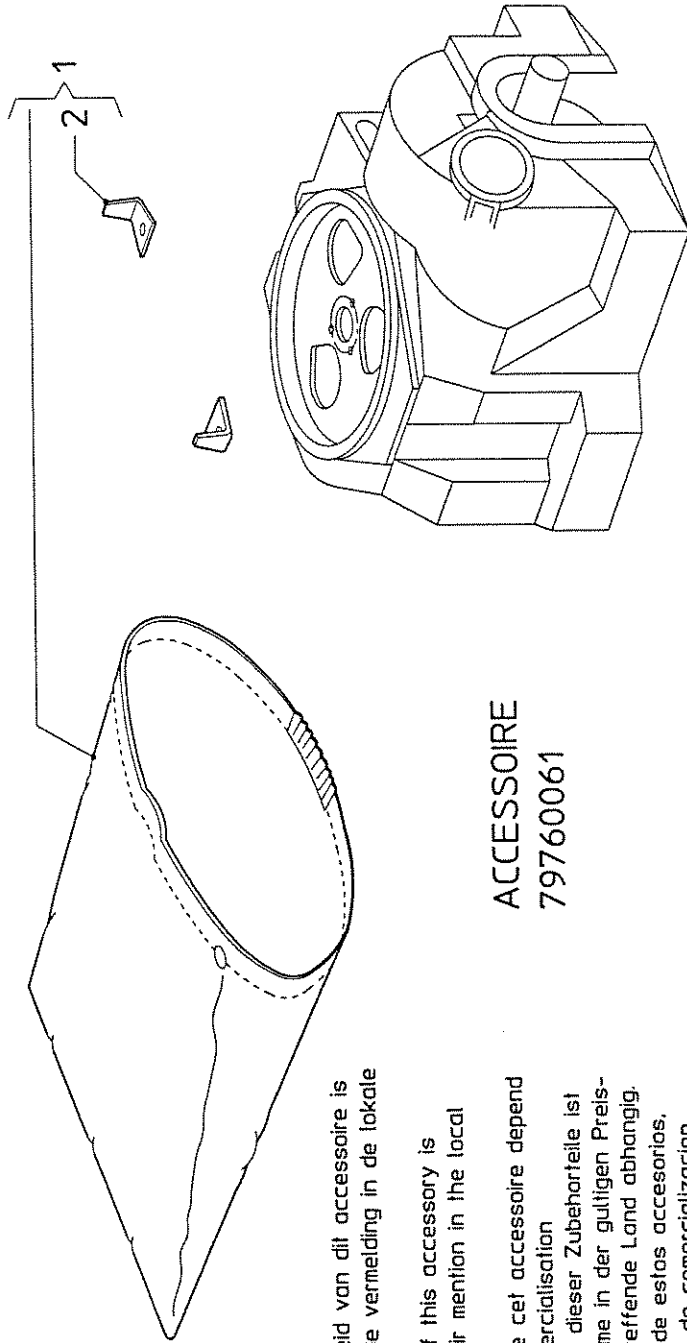
- La disponibilité de cet accessoire dépend le pays de commercialisation

- La disponibilité de estos accesorios, depende del país de comercialización

- Die Verfügbarkeit dieser Zubehorteile ist von ihrer Aufnahme in der gültigen Preisliste für das betreffende Land abhängig.

bestelnummer
ordernummer
num. o commander
Bestellnummer

1	79760061	1
2	19340450	2



ACCESSOIRE
79760061

- De beschikbaarheid van dit accessoire is afhankelijk van de vermelding in de lokale machine prijslijst
- The availability of this accessory is depending on their mention in the local retail price list
- La disponibilité de cet accessoire depend le pays de commercialisation
- Die Verfügbarkeit dieser Zubehorteile ist von ihrer Aufnahme in der gültigen Preisliste für das betreffende Land abhängig.
- La disponibilidad de estos accesorios, depende del país de comercialización

PS 03 VITI

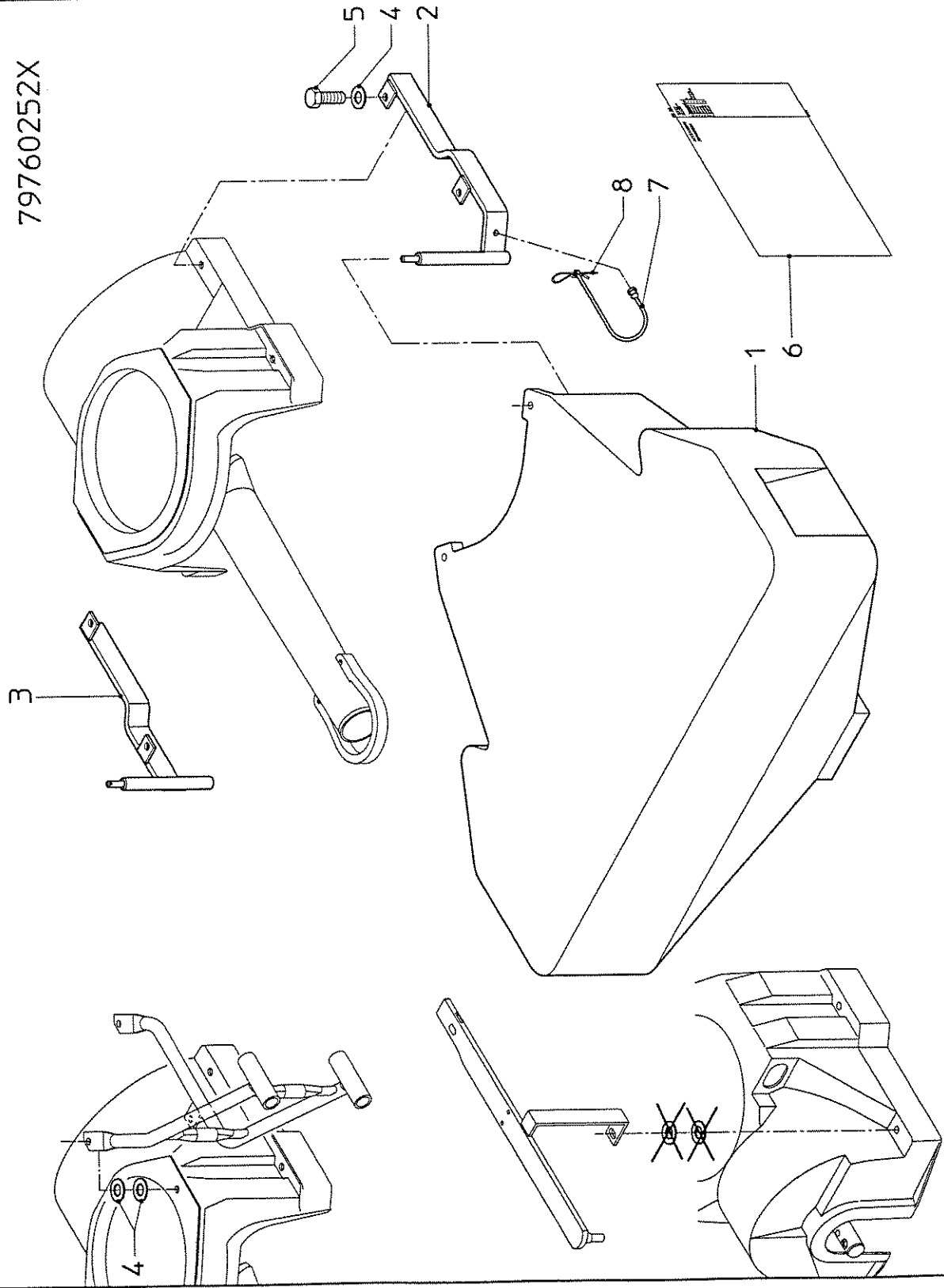
F10

serial number 75407

ACCESSOIRE 79760252X

bestelnummer
ordernumber
num. o commander
Bestellnummer

79760252X	1	
B1595878	1	R
B2540794	1	L
B2540694	1	10,5/RVS
30111100	6	M10x30/RVS
30121130	4	
70009158	1	
B0870178	2	
B1082102	2	



serial number 75407

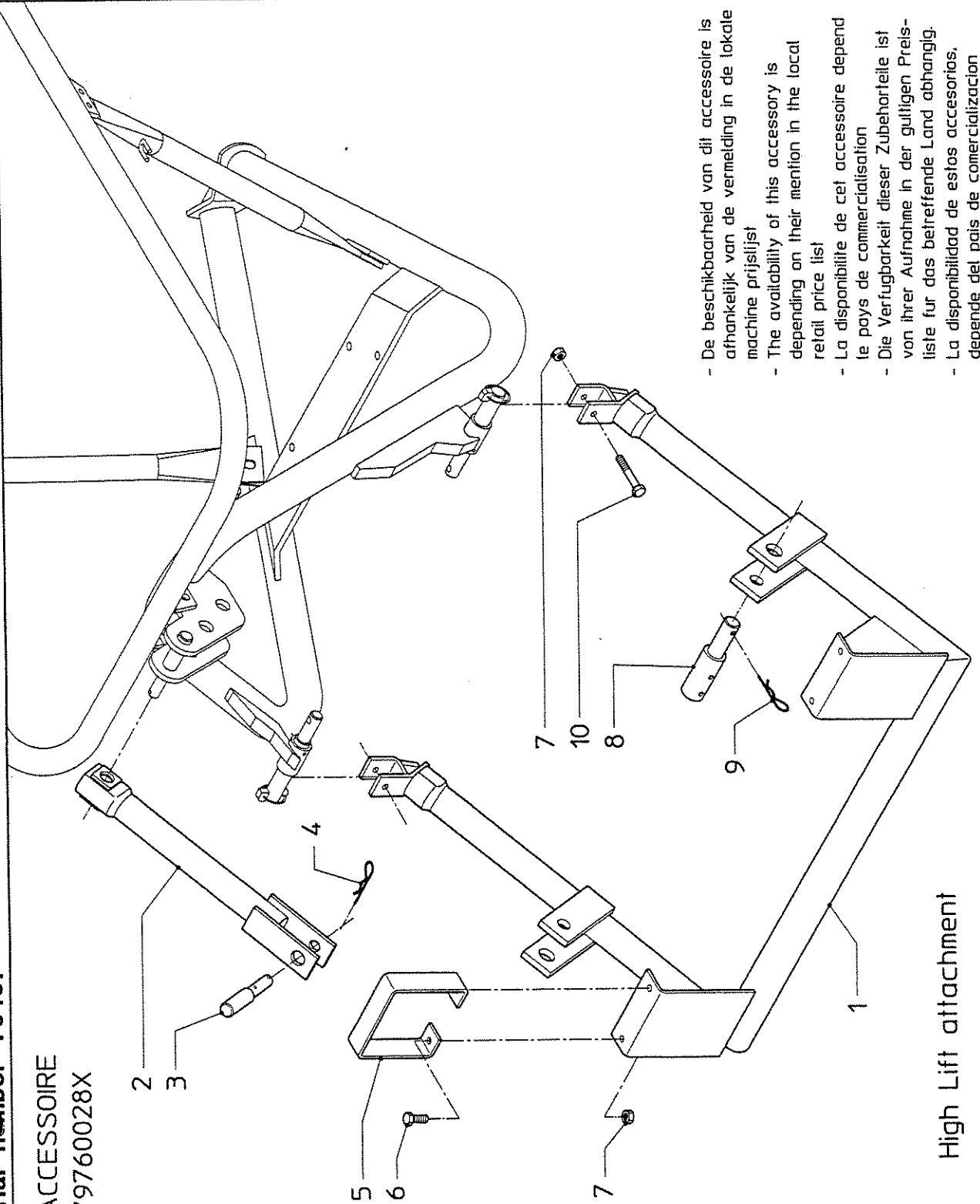
ACCESSOIRE
79760028X

F11

PS VITI

bestelnnummer
ordernummer
num. o commander
Bestellnummer

1	79760028X	1	
2	19411324	1	
3	19411325	1	
4	90043838	1	
5	80765393	1	
6	19438759	1	M10x30/RVS
7	30121130	2	M10/RVS/Nylloc
8	30125100	4	
9	90044058	2	
10	80897393	2	
	30120170	2	M10x70/RVS



- De beschikbaarheid van dit accessoire is afhankelijk van de vermelding in de lokale machine prijslijst
- The availability of this accessory is depending on their mention in the local retail price list
- La disponibilité de cet accessoire depend le pays de commercialisation
- Die Verfügbarkeit dieser Zubehorteile ist von ihrer Aufnahme in der gültigen Preisliste für das betreffende Land abhängig.
- La disponibilidad de estos accesorios, depende del país de comercialización

High Lift attachment

serial number 76407

C6

PS 03 VITI

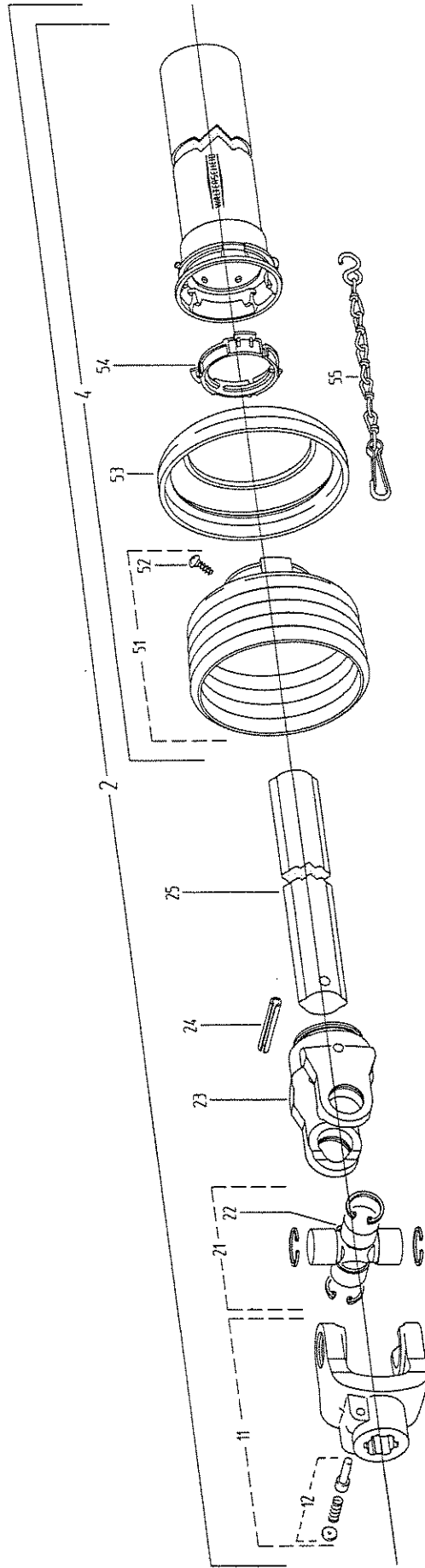
bestelnnummer
ordernummer
num. o commander
Bestellnummer

Walterscheid	
2	375354
4	85.005
11	10.10.00
12	agraset 101
21	10.01.00
22	63.27.00
23	10.48.00
24	6104.01
25	05.09.74
51	85.05.06
52	60.15.00
53	83.10.03
54	83.09.01
55	82.36.03

- De beschikbaarheid van dit accessoire is afhankelijk van de vermelding in de lokale machine prijslijst
- The availability of this accessory is depending on their mention in the local retail price list
- La disponibilité de cet accessoire depend le pays de commercialisation
- Die Verfügbarkeit dieser Zubehörteile ist von ihrer Aufnahme in der gültigen Preisliste für das betreffende Land abhängig.
- La disponibilidad de estos accesorios, depende del país de comercialización

ACCESSOIRE

High Lift attachment



serial number 75407

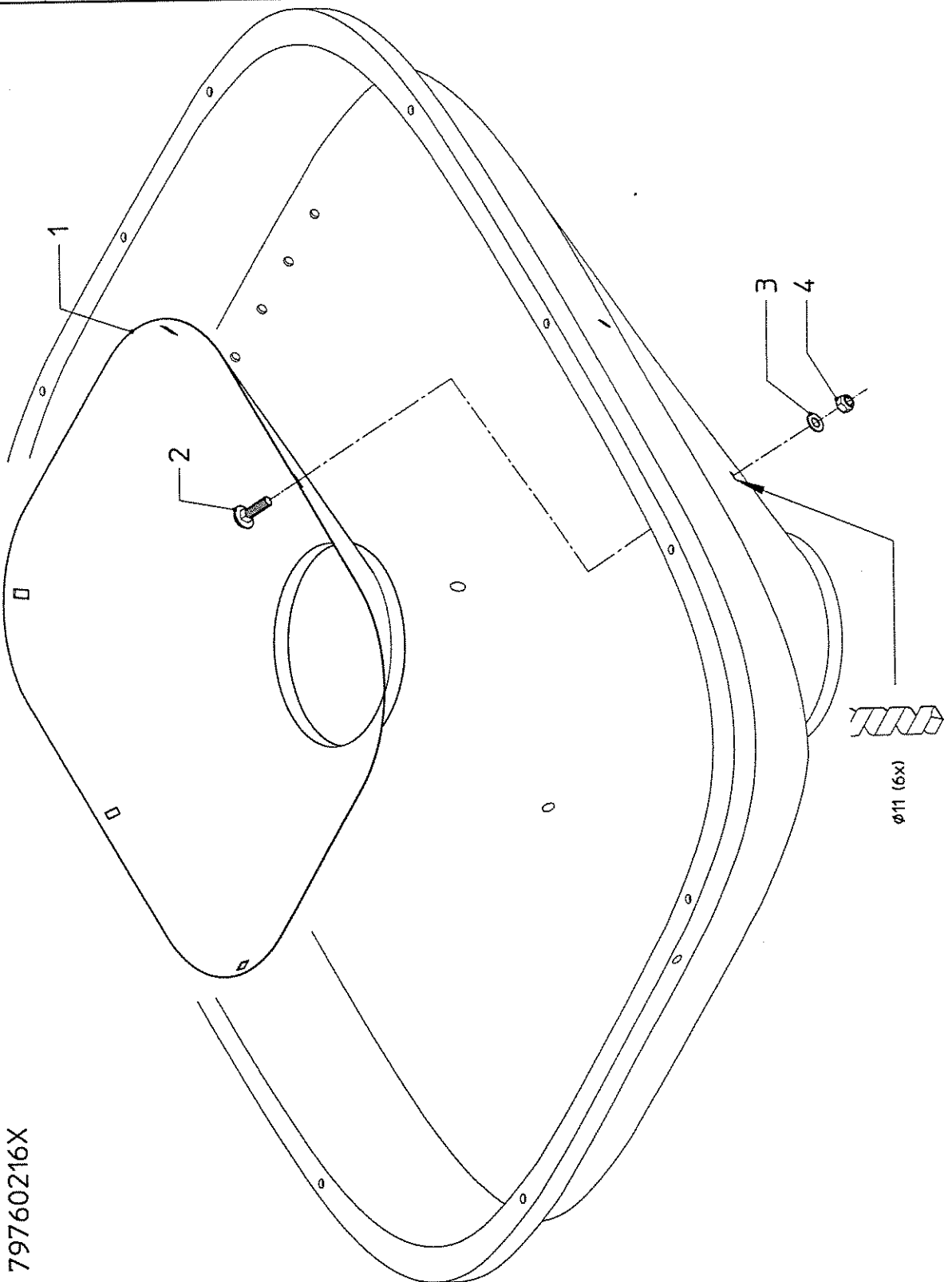
F12

PS VITI

ACCESSOIRE
79760216X

bestelnummer
ordernumber
num. a commander
Bestellnummer

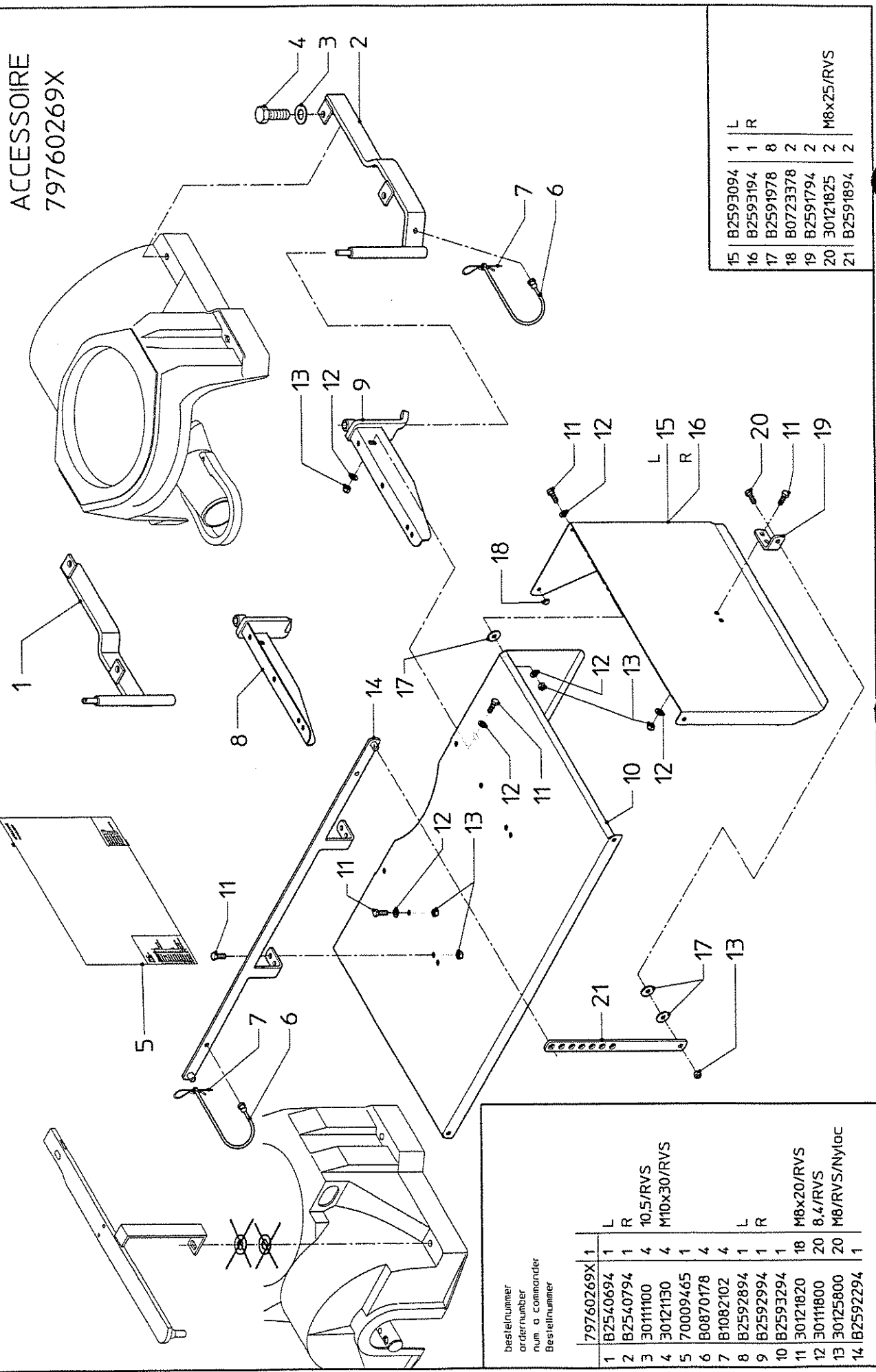
1	79760216X	1
2	B2141102	1
3	30119120	6
4	30111100	6
5	30125100	6
6	M10x20/RVS	6
7	10.5/RVS	6
8	M10/RVS/Nyloc	6



PS 03 VITI

F13

serial number 75407



ACCESSOIRE
79760269X

bestelnummer
ordernummer
num. o commander
Bestellnummer

79760269X	1								
1	B2540694	1	L						
2	B2540794	1	R						
3	30111100	4	10.5/RVS						
4	30121130	4	M10x30/RVS						
5	70009465	1							
6	B0870178	4							
7	B1082102	4							
8	B2592894	1	L						
9	B2592994	1	R						
10	B2593294	1							
11	30121820	18	M8x20/RVS						
12	30111800	20	8.4/RVS						
13	30125800	20	M8/RVS/Nyl/ac						
14	B2592294	1							

15	B2593094	1	L						
16	B2593194	1	R						
17	B2591978	8							
18	B0723378	2							
19	B2591794	2							
20	30121825	2	M8x25/RVS						
21	B2591894	2							

NUMERICAL INDEX / NUMMERN-VERZEICHNIS / INDEX NUMERIQUE / NUMERIEKE INDEX / INDICE DE NUMEROS

1 PS03 VITI
Part no. Page: 06
Teile-nr. Selle
No. de ref. Page
Onderd. nr. Pagina
Nom. de pza Pagina

B1307394	F01
B1310474	F02
B1319994	F01
B1354194	F01
B1362794	F04
B1595878	F10
B1610178	F02
B2052202	F08
B2072274	C15
B2141102	F12
B2540694	F10
B2540694	F13
B2540794	F10
B2540794	F13
B2591794	F13
B2591894	F13
B2591978	F13
B2592094	F13
B2592294	F13
B2592894	F13
B2592994	F13
B2593194	F13
B2593294	F13
TR1010	C15
TR2005	C15
TR2011	C15
TR2015	C15
TR2023	C15



PS 403/503 VIII