



60411654



NL:

Niets uit dit boek mag worden veeveelvoudigd, opgeslagen in een, al dan niet, geautomatiseerd gegevensbestand of openbaar gemaakt; in enige vorm of op enige wijze hetzij elektronisch, mechanisch, optisch, door fotokopieën, microverfilming (inclusief micro- en macrofiche), opnamen, of enig andere manier, inclusief alle video en CD-systemen, zonder voorafgaande schriftelijke toestemming van de uitgever.

GB:

All rights reserved. No part of this book may be reproduced, stored in a data base or retrieval system, or published, in any form or in any way, electronically, mechanically, optically, by print, photo print, microfilm (including micro and macro fiche), or any other means, including all video and CD systems, without prior written permission from the publisher.

D:

Dieses Buch und alle darin enthaltenen einzelnen Angaben und Abbildungen sind Urheberrechtlich geschützt. Jede Verwertung ausserhalb der Grenzen des Urheberrechts ist ohne ausdrückliche, schriftliche Zustimmung des Herausgebers unzulässig. Das gilt insbesondere für Vervielfältigungen aller Art, Übersetzungen, Mikroverfilmungen, einschliesslich Mikro- und Makrofiche, und die Einspeicherung und/oder Verarbeitung in elektronischen und optischen Systemen, einschliesslich aller Video und CD-Systeme.

F:

La propriété littéraire de ce manuel est protégée et les droits en découlant sont réservés. L'utilisation, même partielle, du texte et des illustrations n'est admissible qu'avec la permission écrite de l'auteur, en particulier la reproduction, la traduction, la restitution par des systèmes photomécaniques ou tous autres, y compris les microfilms, les micro- et macro fiches ainsi que la mise en mémoire et le traitement dans des installations électroniques et optiques, y compris les systèmes vidéo et CD.

ES:

Este manual se acoge al amparo del Derecho de la Propiedad Intelectual. Salvo permisión escrita quedan reservados todos los derechos inherentes en especial los de reimpression, de traducción, de reproducción en forma fotomecánica ó en cualquier otra forma, incluidos microfilmes, micro- y macrofichas así como el almacenamiento y procesamiento en sistemas electrónicos y ópticos, incluidos todos sistemas de video y CD, aún cuando no se utilice más que parcialmente texto o figura.

I:

Tutti i diritti di autore riservati. L'utilizzazione, anche parziale, del presente manuale, in particolare la ristampa, la traduzione, la riproduzione mediante microfilm, micro- e macroschede, come pure la memorizzazione e/o elaborazione tramite impianti elettronici, videosistemi e sistemi CD compresi, è ammessa solo se autorizzata preventivamente dall'autore per iscritto.

S:

Mångfaldigande eller lagring i databas av denna bok, eile delar av densamma, är förbjudet utan föregående skriftligt medgivande av utgivaren. Förbudet gäller varje form av mångfaldigande genom elektroniskt, mekaniskt, eller optiskt förfarande, genom tryckning, fotokopiering, microfilm (inkl. micro och macro fiche) eller på något annat sätt inklusive alla video- och CD-system.

DK:

Alle rettigheder reserveret. Ingen dele af denne bog må genoptrykkes, lagres i en database eller andet system, eller udgives i nogen form, elektronisk, mekanisk, optisk, ved tryk, fotokopiering, mikrofilm (inkl. mikro- og makrofiche), eller anden måde, inkl. video- og CD-systemer, uden forudgående skriftlig tilladelse fra udgiveren.

AANHAALMOMENTEN/TORQUES/ANZUGSMOMENTE/COUPLES DE SERRAGE/PARES DE APRIETE/ I MOMENTI TORCENTI/ÄTRAGNINGSMOMENT/MOMENTER

- NL** Richtlijnen voor aanhaalmomenten (in Nm) voor zelfborgende moeren, zeskantbouten en moeren. **GB** Directives for torques (in Nm) for self-locking nuts, hexagonal bolts and nuts.
D Richtlinien für Anzugsmomente (in Nm) für selbstsichernde Muttern, Sechskantschrauben und muttern. **F** Directives relatives aux couples de serrage (en Nm) pour les écrous à auto-blocage, les boulons à six et les écrous.
ES Directrices para los pares de apriete (en Nm) para tuercas autoblocantes, tornillos hexagonales y tuercas. **I** Linee guida riguardanti i momenti torcenti (espressi in Nm) per dadi autobloccanti, bulloni esagonali e dadi.
S Riktlinjer för ädragningsmoment (i Nm) för självlåsende bultar, sexkantbultar och muttrar. **DK** Retningslinier for momenter (i Nm) for selvlåsende møtrikker, hexagon bolte og møtrikker.

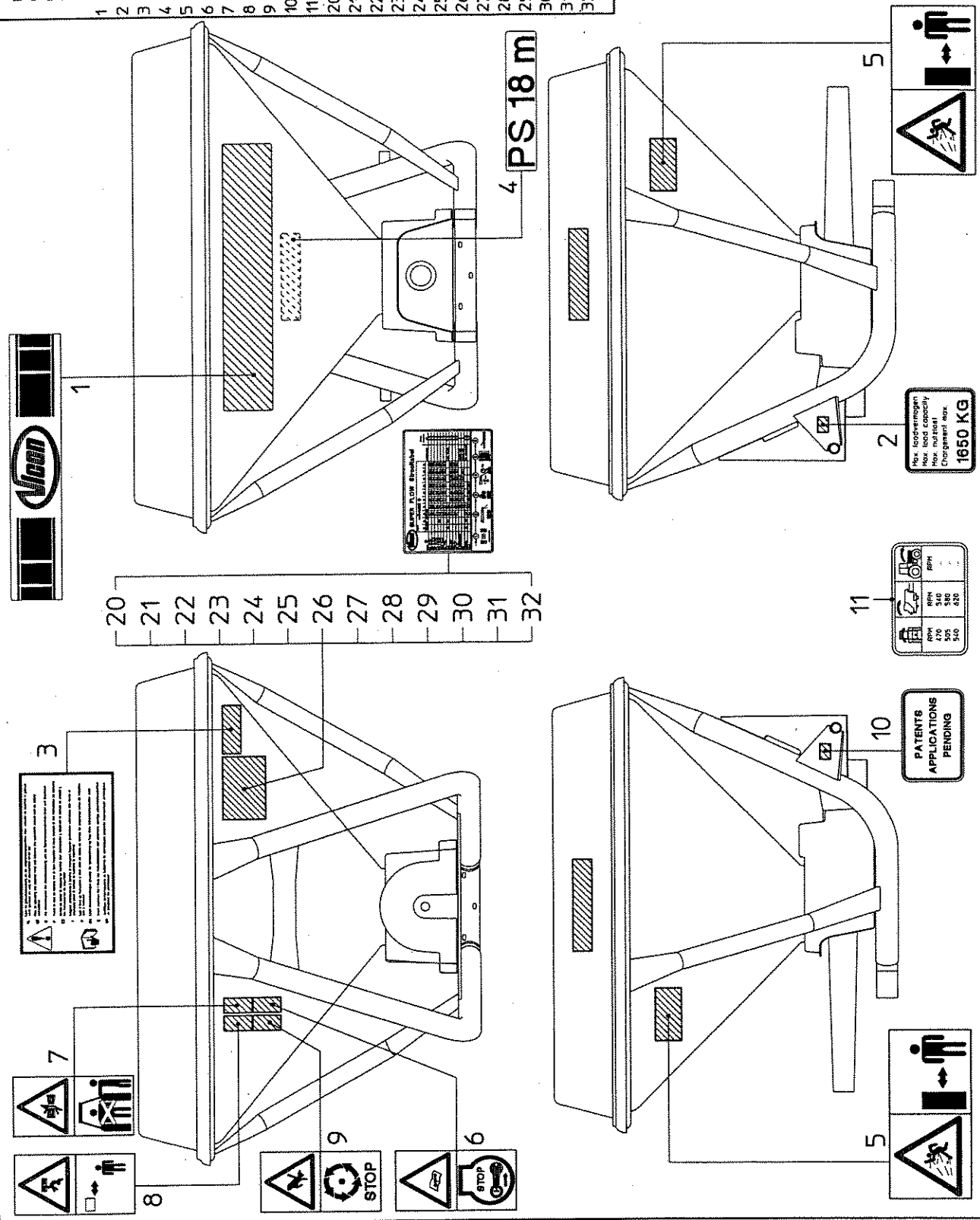
KWALITEIT/QUALITY/QUALITÄT QUALITE/CALIDAD/QUALITA/KVALITE T	4.6		8.8		10.9		12.9	
	0,10	0,13	0,10	0,13	0,10	0,13	0,10	0,13
Wrijving/Friction/Reibung/Frottement/ Fricción/Frizzione/Frikktion*								
Schroefdraad/Thread/Gewinde/Filetage Rosca/Filettatura/Gänga/Størrelse								
M5	1,7	2	5	6	7	9	8	10
M6	3	4	9	10	13	15	15	18
M8	8	9	21	25	31	36	36	42
M10	16	19	40	50	60	70	70	85
M12	27	32	70	85	105	120	120	145
M14	42	50	115	135	165	195	195	230
M16	65	76	175	210	260	300	300	350
M18	90	110	250	290	350	420	410	490
M20	125	150	350	420	500	600	580	700
M22	170	200	470	560	670	800	780	930
M24	210	250	600	710	860	1020	1000	1180

- * **NL** De wrijvingscoëfficiënt van 0,10 geldt voor geolieerde plaat, gietijzer, geharde vlakken, vette schroefdraad, etc. De hogere waarde van 0,13 geldt voor een droge plaat. Uitzonderingen op deze tabel zijn vermeld in het onderdeel- en/of instructieboek. Aanhaalmomenten voor bouten en moeren met gekantele onderkant, zoals Tensilock en Whizlock, 10% extra.
* **GB** The friction coefficient of 0,10 applies to oiled sheet, cast iron, hardened surfaces, greasy thread, etc. The higher value of 0,13 applies to dry sheet. Exceptions to this table are stated in the parts- and /or instruction manual. Torques for bolts and nuts with a knurled underside, like Tensilock and Whizlock, 10% extra.
* **D** Der Reibungskoeffizient von 0,10 gilt für geölte Flächen, Gußeisen, gehärtete Flächen, gefettetes Gewinde usw. Der höhere Wert von 0,13 gilt für trockene Flächen. Ausnahmen zu dieser Tabelle sind im Ersatzteilhandb. in der Betriebsanleitung. Anzugsmomente für Schrauben und Muttern mit gerändelter Unterseite, wie Tensilock und Whizlock, zuzüglich 10% extra.
* **F** Le coefficient de frottement de 0,10 s'applique aux surfaces huilées, à la fonte, aux surfaces trempées, aux filetages graissés etc. Le coefficient de 0,13 aux surfaces sèches. Les exceptions à se tableau sont mentionnées dans la nomenclature des pièces et/ou dans le manuel d'emploi. Ajoutez 10% pour les boulons et écrous à partie inférieure crénelée, comme les Tensilock et les Whizlock.
* **ES** El coeficiente de fricción de 0,10 es indicado para planchas lubricadas, hierro fundido, superficies endurecidas, rosca granizada, etc. El valor más alto de 0,13 es para planchas secas. Las excepciones a este cuadro se mencionan en el libro de repuestos y/o manual de instrucciones. Los pares de apriete para tornillos y tuercas con cara inferior dentada, como los Tensilock y Whizlock, 10% extra.
* **I** Il coefficiente di frizione pari a 0,10 si riferisce a superfici oliate, alla ghisa, a superfici temprate, a filettature spesse ecc. Il valore più alto, pari a 0,13, si riferisce a superfici asciutte. Tutte le eccezioni a quanto riportato in questa tabella, si trovano nel libretto delle istruzioni. I momenti torcenti per bulloni e dadi la cui parte inferiore è zigrinata, come i Tensilock (K 100) e Whizlock, sono superiori del 10%.
* **S** Friktionskoefficienten 0,10 gäller oljad plåt, gjutjärn, hårdade ytor, smorda gängor etc. Det högre värdet 0,13 gäller torr plåt. Undantag från denna tabell anges i reservdelis- och/eller instruktionsboken.
* **DK** Ådragningsmomentet for råffede bultar och muttrar, som Tensilock och Whizlock 10% extra.
* **DK** Friktionskoefficienten på 0,10 gælder for smurte flader, støbejern, hærdede overflader, fedtholdige gevind etc. Den højere værdi på 0,13 gælder for tørre flader. Undtagelser til tabellen er angivet i reservdelis- og/eller instruktionsbog. Når det drejer sig om momenter for bolte og møtrikker med en riflet underside, som Tensilock (K100), og Whizlock, skal der tilføjes 10% ekstra.

PS 04 (2)

C16

serial number 76115



bestelnnummer
ordernummer
num. o commander
Bestellnummer

1	VNB2094774	1	NL/B
2	VN17890587	1	GB (lb/min)
3	VNB0903374	1	GB (kg/min)
4	VNB1378274	1	F/B/LUX
5	VGTR1010	2	D/LUX
6	VGTR2005	1	ES
7	VGTR2011	1	DK/S
8	VGTR2015	1	A
9	VGTR2023	1	IRL (lb/min)
10	VNB1644874	1	CH
11	VNB1602474	1	IRL (kg/min)
20	VN17890747	1	USA/CAN
21	VN17890748	1	IN
22	VN17890818	1	
23	VN17890749	1	
24	VN17890750	1	
25	VN17890751	1	
26	VN17890752	1	
27	VN17890755	1	
28	VN17890756	1	
29	VN17890757	1	
30	VN17890758	1	
31	VN17890823	1	
32	VNB1165974	1	

- 20
- 21
- 22
- 23
- 24
- 25
- 26
- 27
- 28
- 29
- 30
- 31
- 32

Max. load capacity
Max. total load
Charge weight Max.
1650 KG

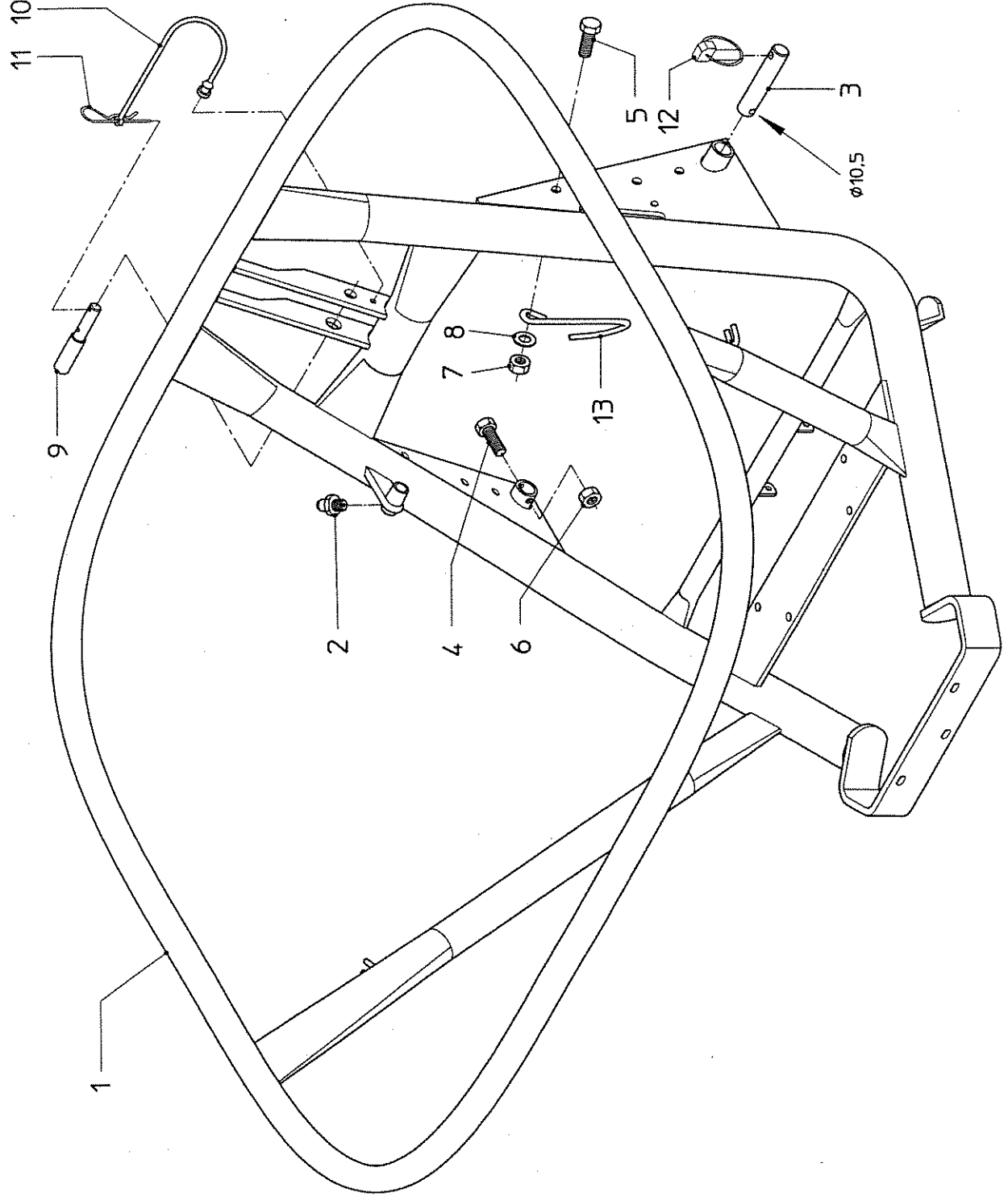
min	max	min	max
305	335	310	340
330	360	335	365
355	385	360	390

PATENTS
APPLICATIONS
PENDING

serial number 76115

D1

PS 04 (2)



bestelnnummer			
ordernummer			
num. a commander			
Bestellnummer			
1	VN79760204	1	
2	VN41702899	1	MBx1,25
3	VN79760205X	1	
4	VNB1547093	2	M10x50/RVS
5	VN30120150	2	M12x35/RVS
6	VN30121235	1	M10/RVS/Nylac
7	VN30125100	2	M12/RVS/Nylac
8	VN30125120	1	13/RVS
9	VN30111250	1	
10	VN90043838	1	
11	VNB0870178	1	
12	VNB0765393	1	
13	VNB0765193	2	
13	VNB1374494	1	

Serial number 76115

D2

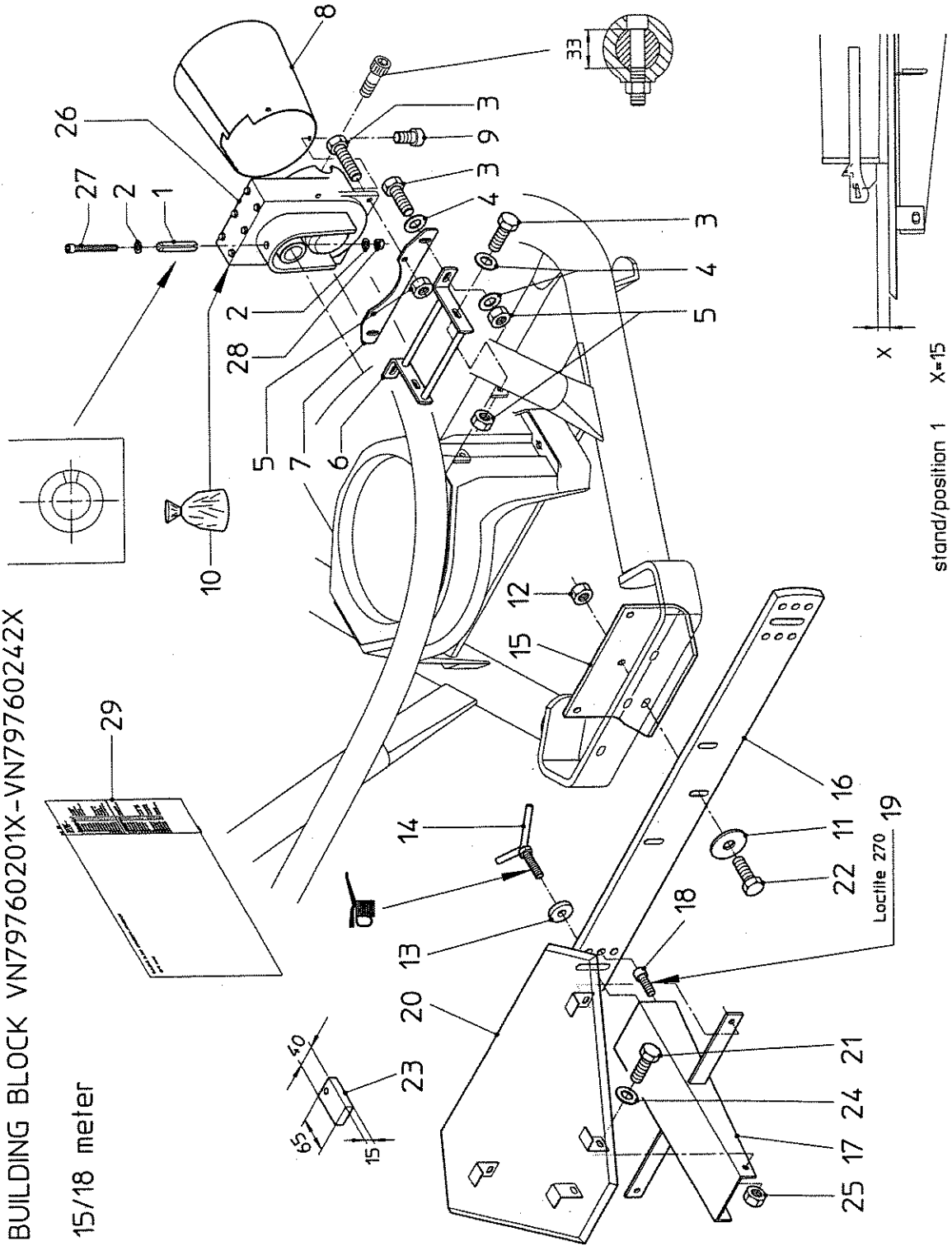
PS 04 (2)

BUILDING BLOCK VN79760201X-VN79760242X

15/18 meter

bestellnummer ordernummer num. a commander Bestellnummer	VN79760201X11	10x45/DM
	VN30853145	6.4/RVS
	VN3011600	M8x25/RVS
	VN30121825	8.4/RVS
	VN3011800	M8/RVS/Nylolac
	VN30125800	
	VNB1463286	
	VNB1360586	
	VNB1553686	
	VN30127516	M5x16/RVS
	VNB1781878	Sealing kit
	VNB1781778	Gearbox
	VN30113655	M6x55/RVS
	VN30125600	M6/RVS/Nylolac
	VN70006969	

VN79760242X11	A 10.5/RVS
VN30163100	M10/RVS/Nylolac
VN30125100	
VN98640851	
VNB1547486	
VNB1373686	
VNB1547186	
VNB1547386	M8x12/RVS
VN30113812	Loctite 270
VNB1368702	
VN30121820	M8x20/RVS
VN30121150	M10x50/RVS
VNB1384478	
VN3011800	8.4/RVS
VN30125800	M8/RVS/Nylolac



stand/position 1 X=15
stand/position 2 X=40
stand/position 3 X=65

serial number 76115

D3

PS 04 (2)

bestellnummer
ordernumber
num. o commander
Bestellnummer

1	VN79760073	1	600 L
3	VN90070519	2	
4	VN90061008	1	
5	VN97871193	1	
6	VN30122216	1	85.5x16/RVS
7	VNB1310474	1	

BUILDING BLOCK
VN79760073
VN90061008
VN97871193

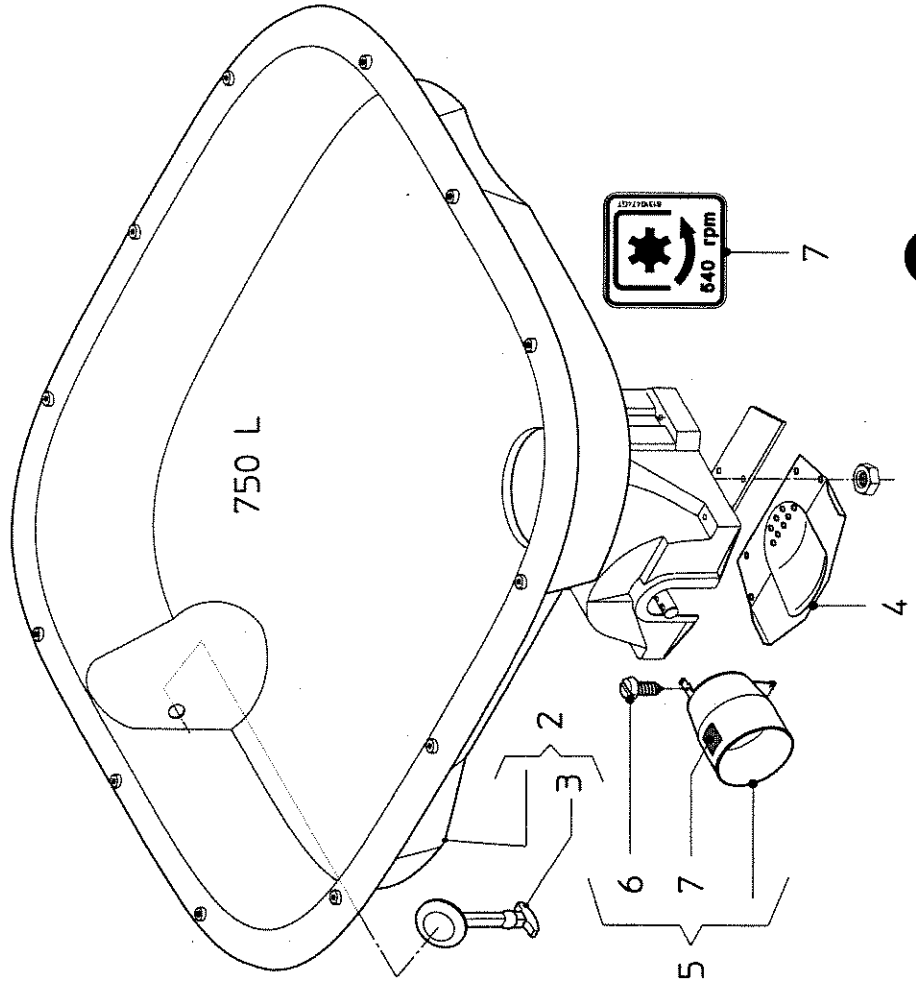
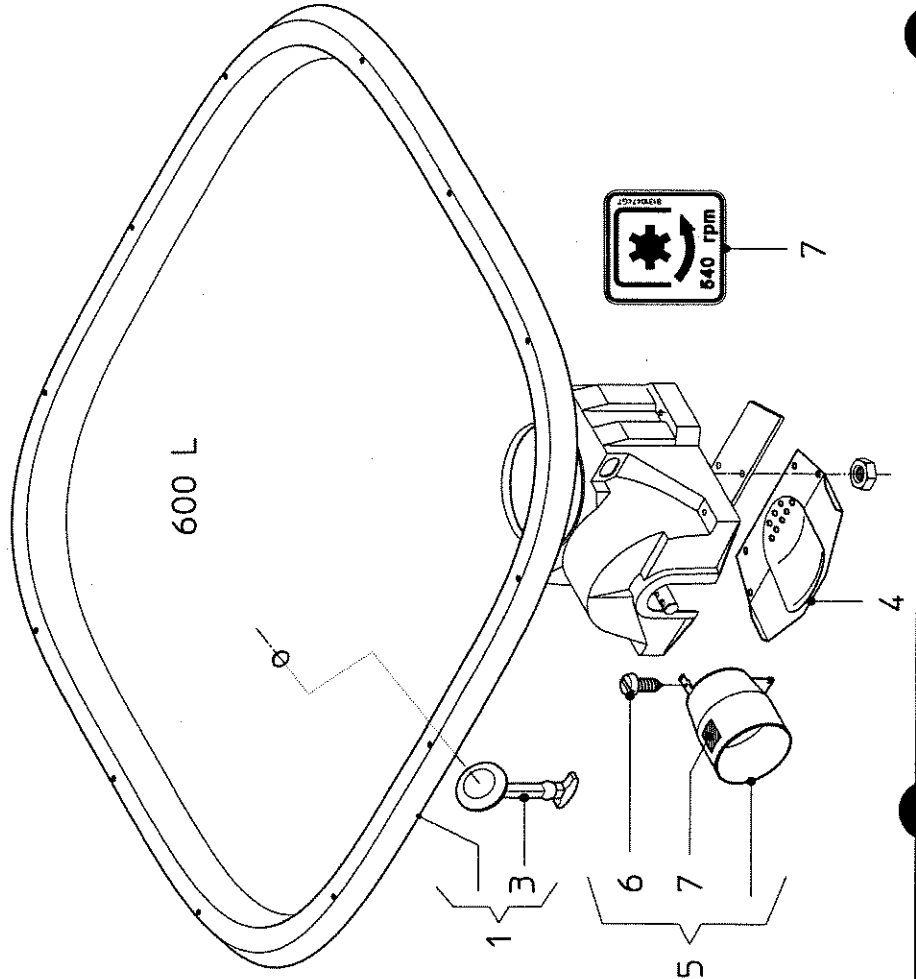
PS 604/804/1004

bestellnummer
ordernumber
num. o commander
Bestellnummer

2	VN79760074	1	750 L
3	VN90070519	2	
4	VN90061008	1	
5	VN97871193	1	
6	VN30122216	1	85.5x16/RVS
7	VNB1310474	1	

BUILDING BLOCK
VN79760074
VN90061008
VN97871193

PS 754/954/1154/1354/1654



PS 04 (2)

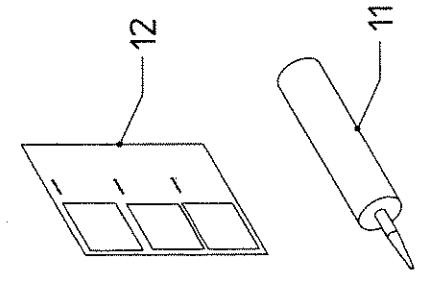
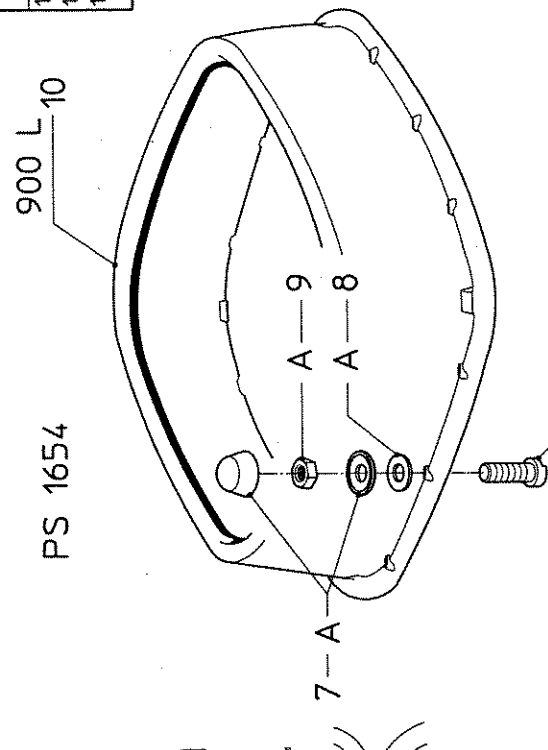
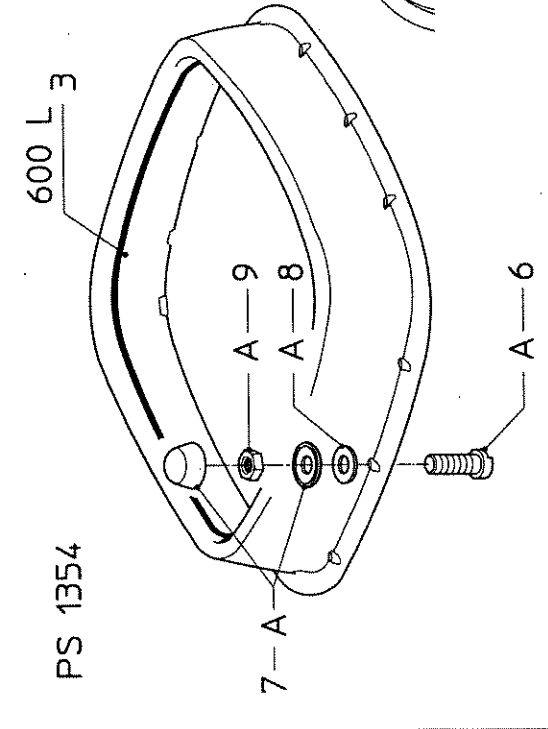
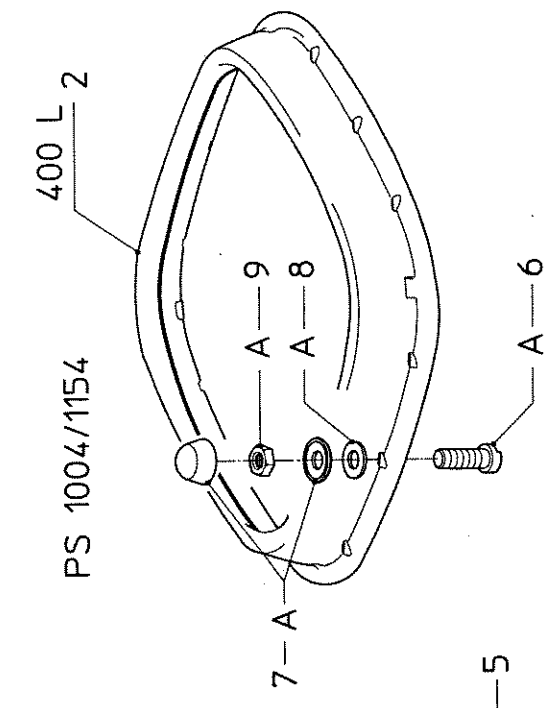
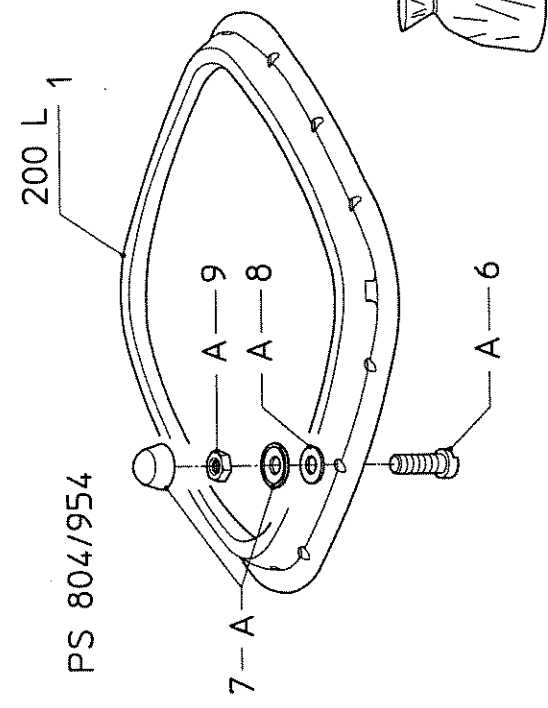
D4

serial number 76115

BUILDING BLOCK

VN90070529-VN90070530-VN17870159-VN79760278X-VN79760117

bestellnummer
ordernummer
num. a commander
Bestellnummer



1	VN90070529	1	200 L
2	VN90070530	1	400 L
3	VN17870159	1	600 L
5	VN79760117	1	
6	VN30107125	12	M10x25/RVS
7	VN17883759	12	
8	VN3011100	12	10.5/RVS
9	VN3016100	12	M10/RVS

VN79760278X	1	900 L
VN90070768	1	
VN28509105	1	0.31 L kit
VN70006999	1	

PS 04 (2)

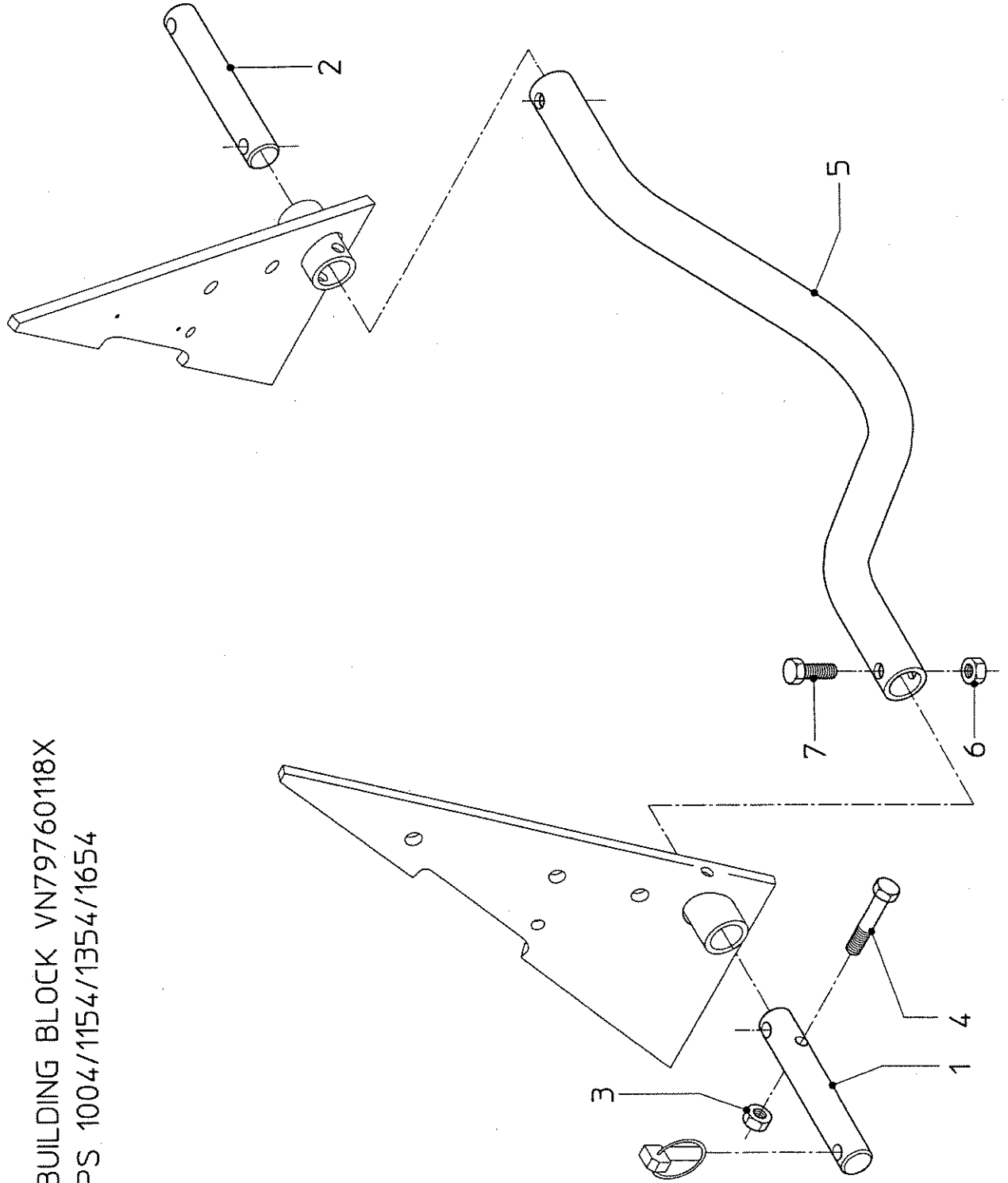
D5

serial number 76115

BUILDING BLOCK VN79760118X
PS 1004/1154/1354/1654

bestelnummer
ordernummer
num. o. commander
Bestellnummer

	VN79760118X	1	
1	VN19345607	1	
2	VN19345667	1	
3	VN30125100	1	M10/RVS/Nylac
4	VN30120150	1	M10x50/RVS
5	VN19445621	1	M12/RVS/Nylac
6	VN30125120	2	
7	VN30120250	2	M12x50/RVS

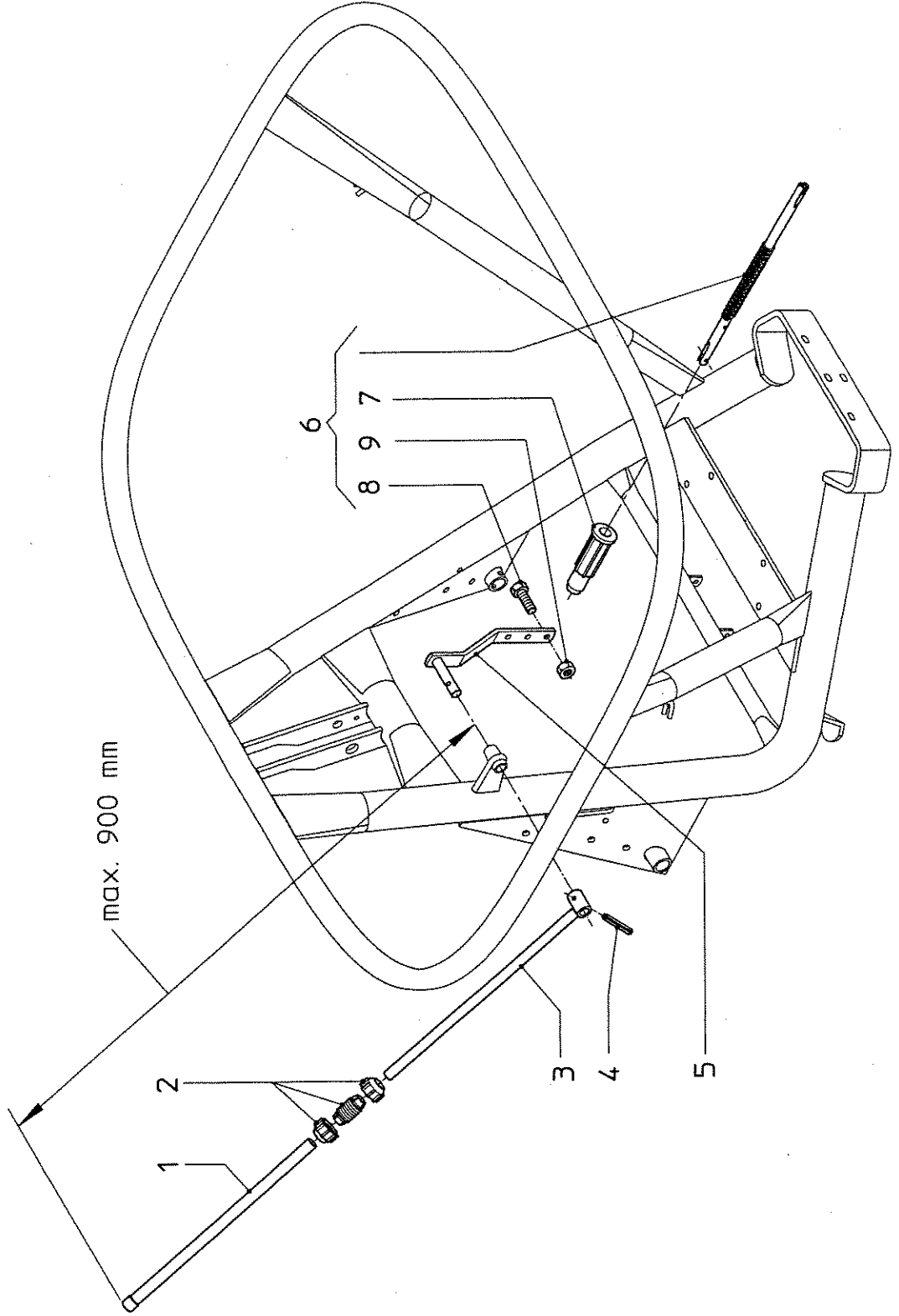


serial number 76115

D6

PS 04 (2)

BUILDING BLOCK VN79750043X-VN79750045X



max. 900 mm

bestelnnummer
ordernummer
num. a commander
Bestellnummer

1	VN79750045X11	
2	VN90095919	1
3	VN79750023	1
4	VN19410867	1
5	VN30863832	1
6	VN79750043X11	
7	VN30863832	1
8	VN19410868	1
9	VN79220019	1
10	VN90070437	1
11	VN30121625	1
12	VN30125600	1

8x32/DM

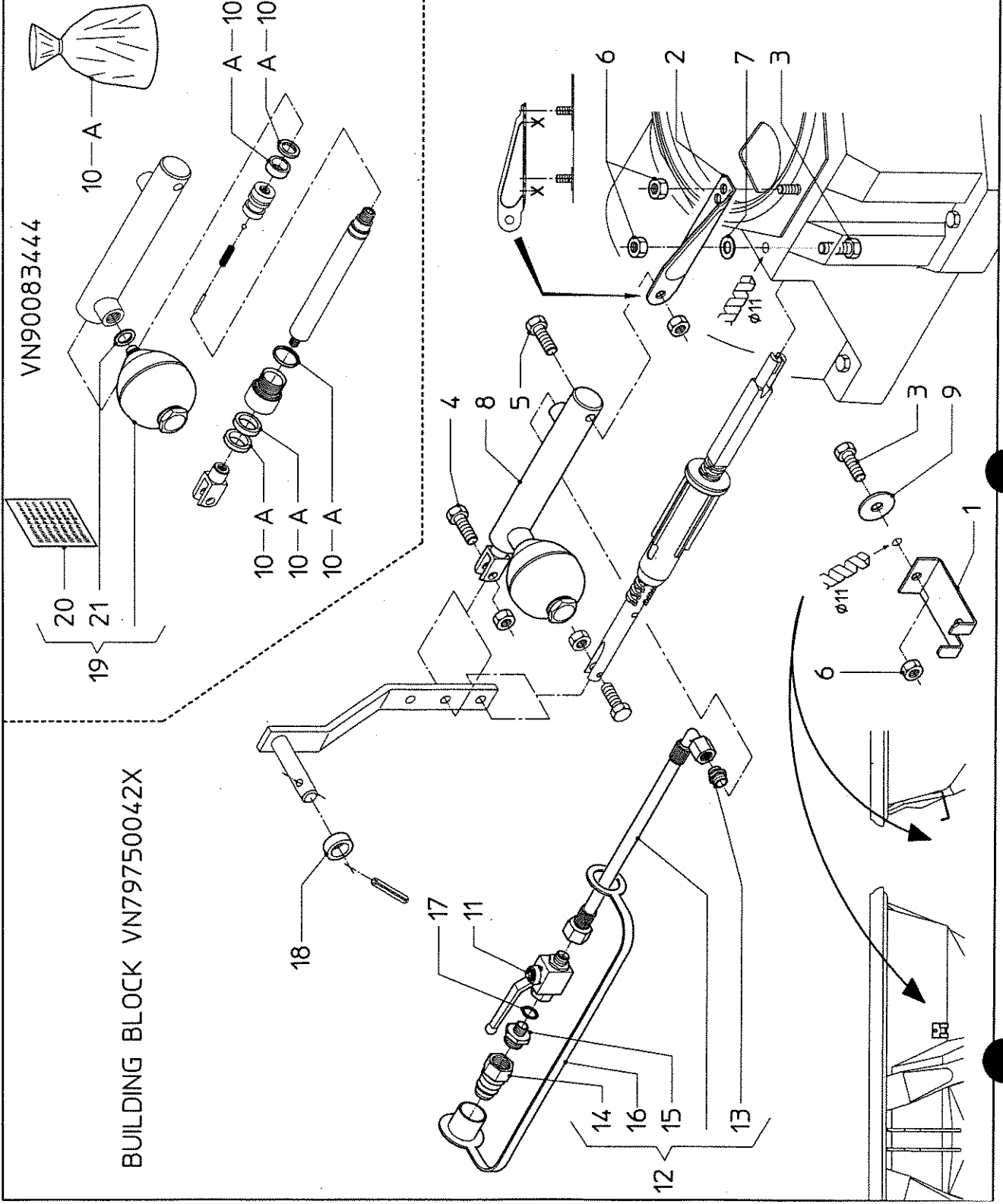
M6x25/RVS
M6/RVS/Nyloc

serial number 76115

D7

PS 04 (2)

BUILDING BLOCK VN79750042X



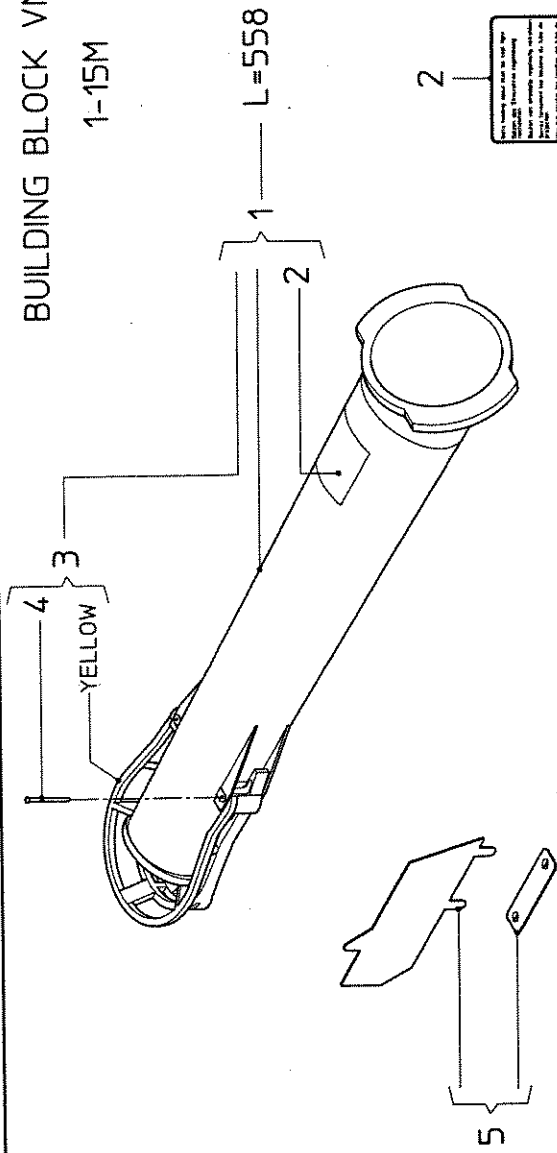
bestellnummer ordernummer num. o commander Bestellnummer		
VN79750042X	1	
VNB1362794	1	
VN19438793	1	
VN30121125	2	M10x25/RVS
VN30121135	1	M10x35/RVS
VN30121150	1	M10x50/RVS
VN30125100	4	M10/RVS/Nyloc
VN3011250	1	13/RVS
VN90083444	1	A10.5/RVS
VN30163100	1	Sealing kit
VN79750027	1	
VN90007711	1	
VN17880642	1	
VN38820161	1	AL-8-R1/4"-Ohne
VN38854081	1	G1/2"
VNB1306893	1	1/2"
VN38854581	1	
VN31419900	1	A14x18x15
VN90041090	1	
VN79750037	1	
VN70003641	1	
VN31419016	1	A17x21x15

serial number 76115

D8

PS 04 (2)

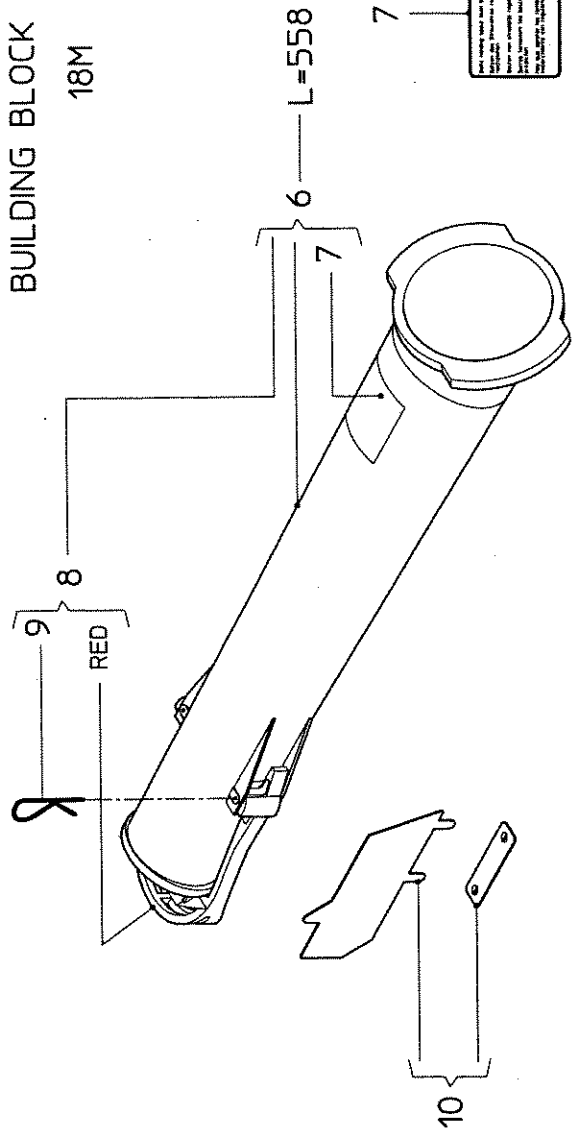
BUILDING BLOCK VN17896041



1
2
3
4
5

Bestellnummer ordernummer num. a commander Bestellnummer	1-15 m
1 VN17896041	1
2 VN17890580	1
3 VN79750039	1
4 VN31204340	2
5 VN79750040	1

BUILDING BLOCK VNB1375278



6
7
8
9
10

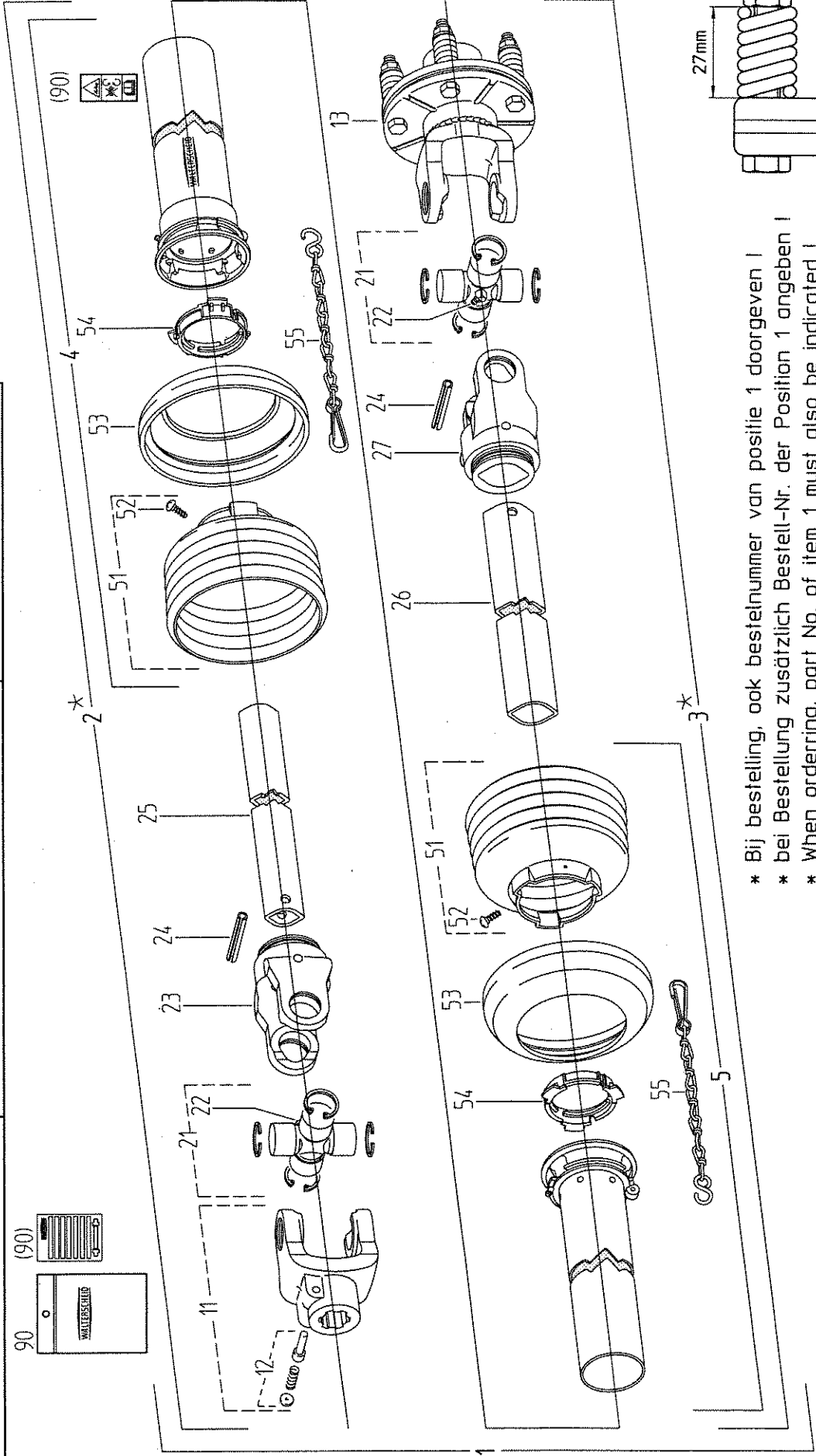
Bestellnummer ordernummer num. a commander Bestellnummer	18 m
6 VNB1375278	1
7 VN17890580	1
8 VN79760220	1
9 VN10230117	2
10 VN79750040	1

serial number 76115

C1

PS 04 (2)

1	Walterscheid VN46120084	W100E-SD05-610-K94/1	11 VG10.10.00	AG2100-1 3/8"(6)	24 VG61.04.01	IS08752-8x50	53 VG83.10.03
2	*	WH2100-SD05-556	12 VGagraset 101	K94/1-2100-Ø30-M-300Nm	25 VG75.06.15	00a-520	54 VG83.09.01
3	*	WH2100-SD05-541/K94/1	13 VG56.104.19		26 VG75.12.15	0a-505	55 VG82.36.03
4	VG85.005	SDH05-A550-RP6-K	21 VG10.01.00	BH8x1	27 VG10.49.00	RG2100-0a	90 VGagraset 209
5	VG85.004	SDH05-J550-RP6-K	22 VG63.27.00	RG2100-00a	51 VG85.05.05	n=RP5	
			23 VG10.48.00		52 VG60.15.00	4x10	



- * Bij bestelling, ook bestelnummer van positie 1 doorgeven !
- * bei Bestellung zusätzlich Bestell-Nr. der Position 1 angeben !
- * When ordering, part No. of item 1 must also be indicated !
- * En cas de commande, indiquer aussi la référence du repère 1 !

Serial number 76115

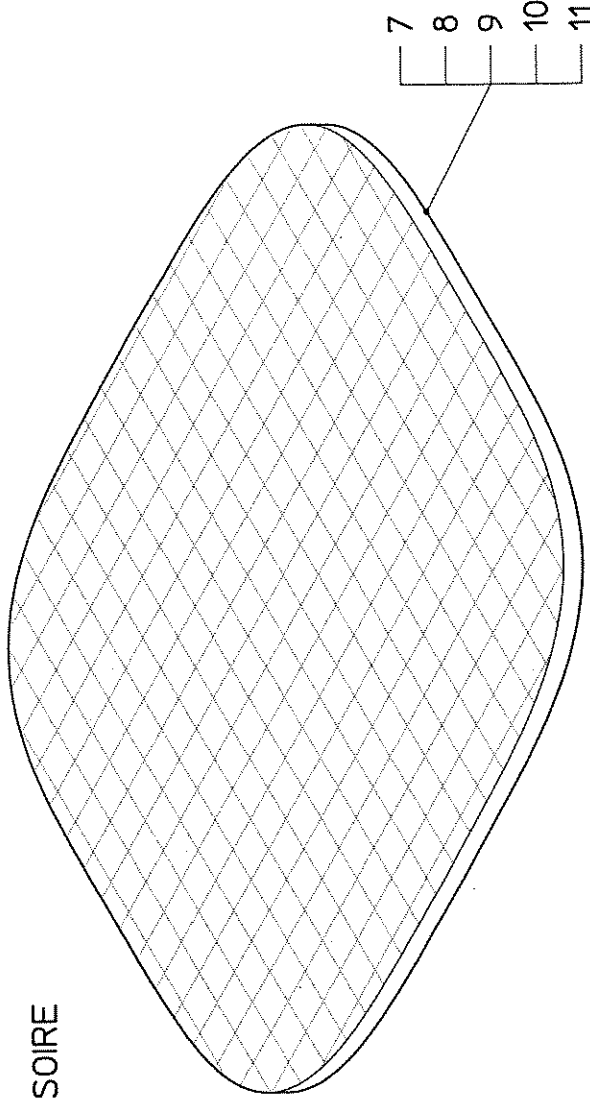
D9

PS 04 (2)

bestelnnummer
ordernummer
num. o commander
Bestellnummer

7	VN90009955	1	PS 604/754
8	VN90009956	1	PS 804/954
9	VN90009957	1	PS 1004/1154
10	VN79760020	1	PS 1354
11	VN90009965	1	PS 1654

ACCESSOIRE



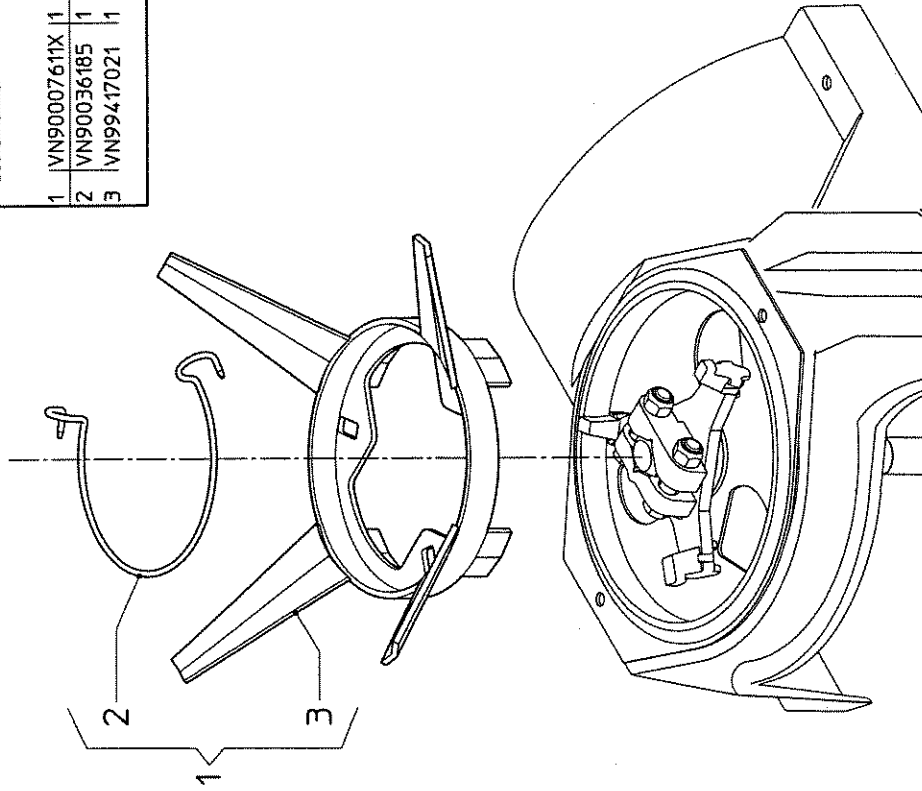
- De beschikbaarheid van dit accessoire is afhankelijk van de vermelding in de lokale machine prijslijst.
- The availability of this accessory is depending on their mention in local retail pricelist.
- La disponibilité de cet accessoire dépend le pays de commercialisation.
- Die Verfügbarkeit dieser Zubehörtteile ist von ihrer Aufnahme in der gültigen Preisliste für das betreffende Land abhängig.
- La disponibilidad de estos accesorios, depende del país de comercialización.

serial number 76115

ACCESSOIRE
VN90007611X

bestelnnummer
ordernummer
num. a commander
Bestellnummer

1	VN90007611X	1
2	VN90036185	1
3	VN99417021	1



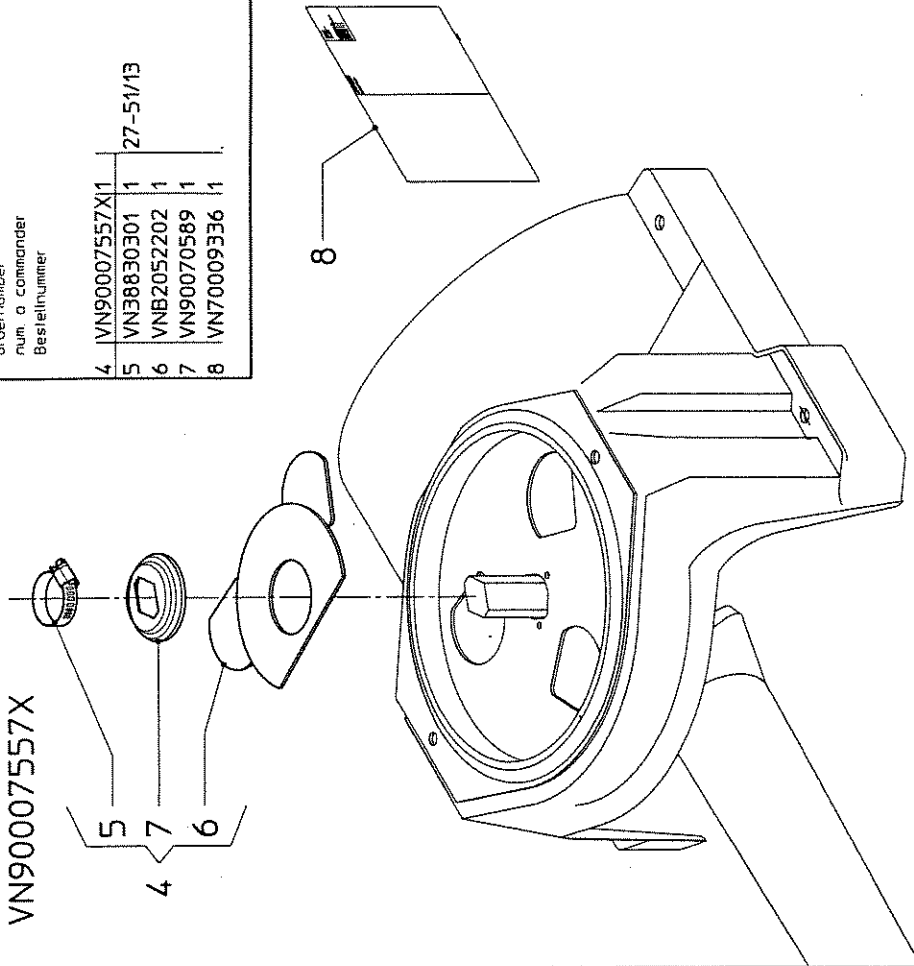
- De beschikbaarheid van dit accessoire is afhankelijk van de vermelding in de lokale machine prijslijst
- The availability of this accessory is depending on their mention in the local retail price list
- La disponibilité de cet accessoire dépend le pays de commercialisation
- La disponibilidad de estos accesorios, depende del país de comercialización
- Die Verfügbarkeit dieser Zubehorteile ist von ihrer Aufnahme in der gültigen Preisliste für das betreffende Land abhängig.

D10

ACCESSOIRE
VN90007557X

bestelnnummer
ordernummer
num. a commander
Bestellnummer

4	VN90007557X	1
5	VN38830301	1
6	VNB2052202	1
7	VN90070589	1
8	VN70009336	1



- De beschikbaarheid van dit accessoire is afhankelijk van de vermelding in de lokale machine prijslijst
- The availability of this accessory is depending on their mention in the local retail price list
- La disponibilité de cet accessoire dépend le pays de commercialisation
- La disponibilidad de estos accesorios, depende del país de comercialización
- Die Verfügbarkeit dieser Zubehorteile ist von ihrer Aufnahme in der gültigen Preisliste für das betreffende Land abhängig.

<p>VN17895160 L=370</p>	<p>ACCESSOIRE VN79760045 L=570</p>	<p>ACCESSOIRE VN79760042 L=155</p>	<p>bestelnnummer ordernummer num. o commander Bestellnummer</p> <table border="1"> <tr><td>VN17895160</td><td>1</td><td>L=370</td></tr> <tr><td>VN79750026</td><td>1</td><td></td></tr> <tr><td>VN17890580</td><td>1</td><td></td></tr> <tr><td>VN31204340</td><td>1</td><td>3x40</td></tr> </table> <p>ACCESSOIRES</p> <table border="1"> <tr><td>VN79760045</td><td>1</td><td>L=570</td></tr> <tr><td>VN19342235</td><td>2</td><td></td></tr> <tr><td>VN30297250</td><td>2</td><td>8.8-M12x50/DM</td></tr> <tr><td>VN79760042</td><td>1</td><td>L=155</td></tr> <tr><td>VN79760043</td><td>1</td><td>L=139</td></tr> <tr><td>VN79760040</td><td>1</td><td>L=523</td></tr> <tr><td>VN79760041</td><td>1</td><td>L=523</td></tr> <tr><td>VN79760048</td><td>1</td><td>L=483</td></tr> <tr><td>VN79750032</td><td>1</td><td>3x40</td></tr> <tr><td>VN31204340</td><td>2</td><td>L=207</td></tr> <tr><td>VN79760046</td><td>1</td><td>L=350</td></tr> <tr><td>VN79760044</td><td>1</td><td></td></tr> </table>	VN17895160	1	L=370	VN79750026	1		VN17890580	1		VN31204340	1	3x40	VN79760045	1	L=570	VN19342235	2		VN30297250	2	8.8-M12x50/DM	VN79760042	1	L=155	VN79760043	1	L=139	VN79760040	1	L=523	VN79760041	1	L=523	VN79760048	1	L=483	VN79750032	1	3x40	VN31204340	2	L=207	VN79760046	1	L=350	VN79760044	1	
VN17895160	1	L=370																																																	
VN79750026	1																																																		
VN17890580	1																																																		
VN31204340	1	3x40																																																	
VN79760045	1	L=570																																																	
VN19342235	2																																																		
VN30297250	2	8.8-M12x50/DM																																																	
VN79760042	1	L=155																																																	
VN79760043	1	L=139																																																	
VN79760040	1	L=523																																																	
VN79760041	1	L=523																																																	
VN79760048	1	L=483																																																	
VN79750032	1	3x40																																																	
VN31204340	2	L=207																																																	
VN79760046	1	L=350																																																	
VN79760044	1																																																		
<p>ACCESSOIRE VN79760043 L=139</p>	<p>ACCESSOIRE VN79760040 L=523</p> <p>rechts/right/droite/derecha</p>	<p>ACCESSOIRE VN79760041 L=523</p> <p>links/left/gauche/izquierda</p>																																																	
<p>ACCESSOIRE VN79760048 L=483</p>	<p>ACCESSOIRE VN79760046 L=207</p>	<p>ACCESSOIRE VN79760044 L=350</p>	<ul style="list-style-type: none"> - De beschikbaarheid van dit accessoire is afhankelijk van de vermelding in de lokale machine prijslijst. - The availability of this accessory is depending on their mention in local retail pricelist. - La disponibilité de cet accessoire dépend de la mention dans la liste des accessoires de la machine. - Die Verfügbarkeit dieser Zubehörteile ist von ihrer Aufnahme in der gültigen Preisliste für das betreffende Land abhängig. - La disponibilidad de estos accesorios, depende del país de comercialización. 																																																

serial number 76115

D12

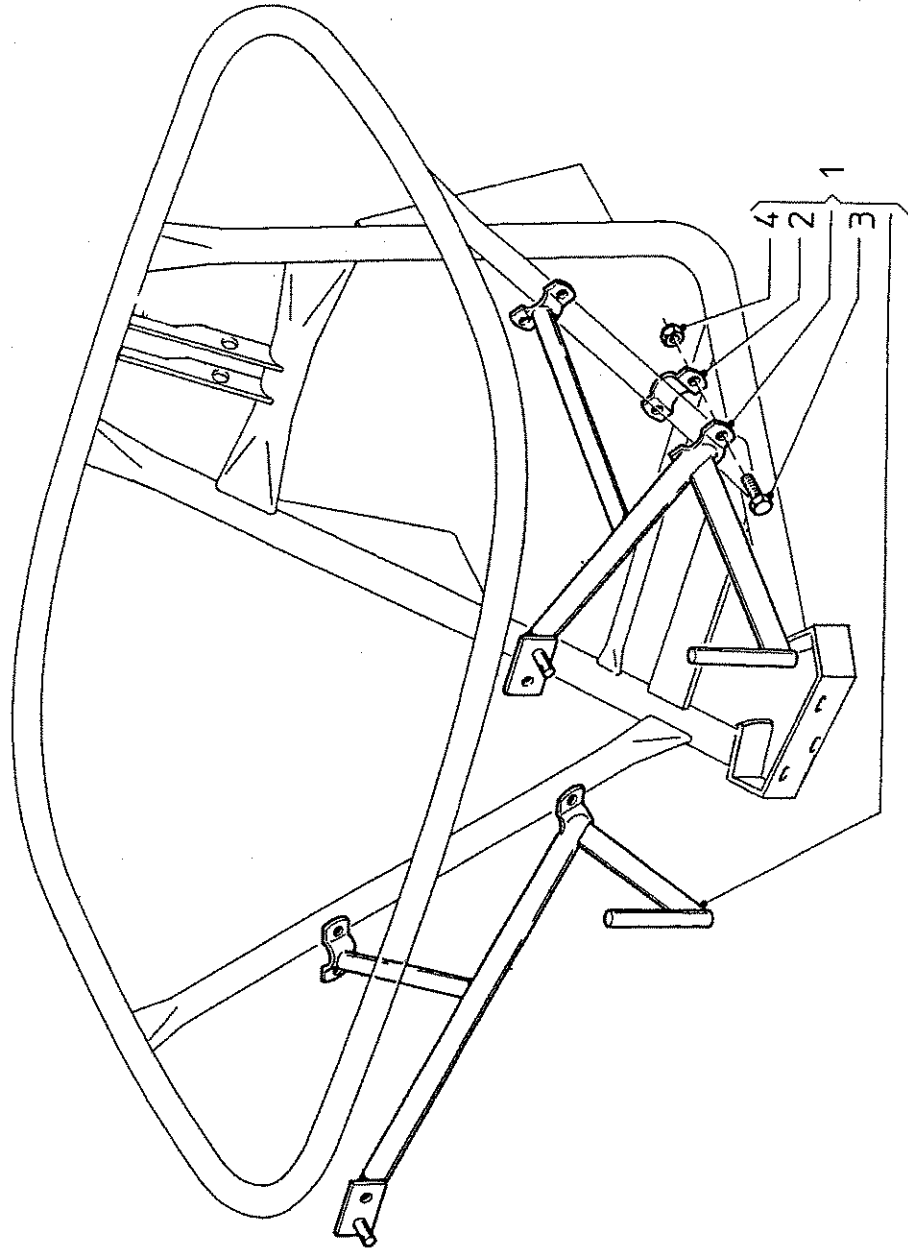
PS 04 (2)

ACCESSOIRE
VN79760021

bestelnunber
ordernunber
num. a command
Bestellnunber

1	VN79760021	11
2	VN19438245	4
3	VN30121825	18
4	VN30125800	18

M8x25/RVS
M8/RVS/Nylac



- De beschikbaarheid van dit accessoire is afhankelijk van de vermelding in de lokale machine prijslijst.
- The availability of this accessory is depending on their mention in local retail pricelist.
- La disponibilité de cet accessoire dépend le pays de commercialisation.
- Die Verfügbarkeit dieser Zubehörteile ist von ihrer Aufnahme in der gültigen Preisliste für das betreffende Land abhängig.
- La disponibilidad de estos accesorios, depende del país de comercialización.

serial number 76115

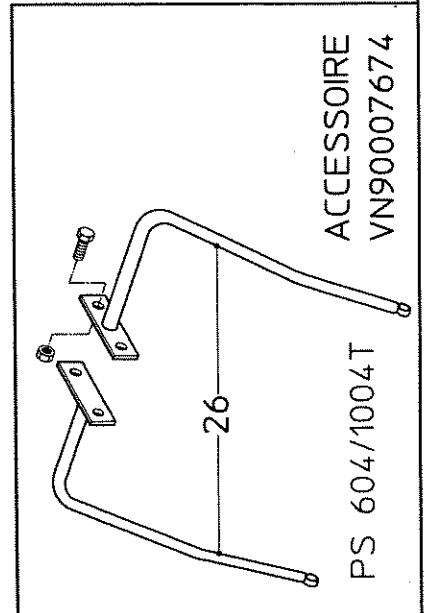
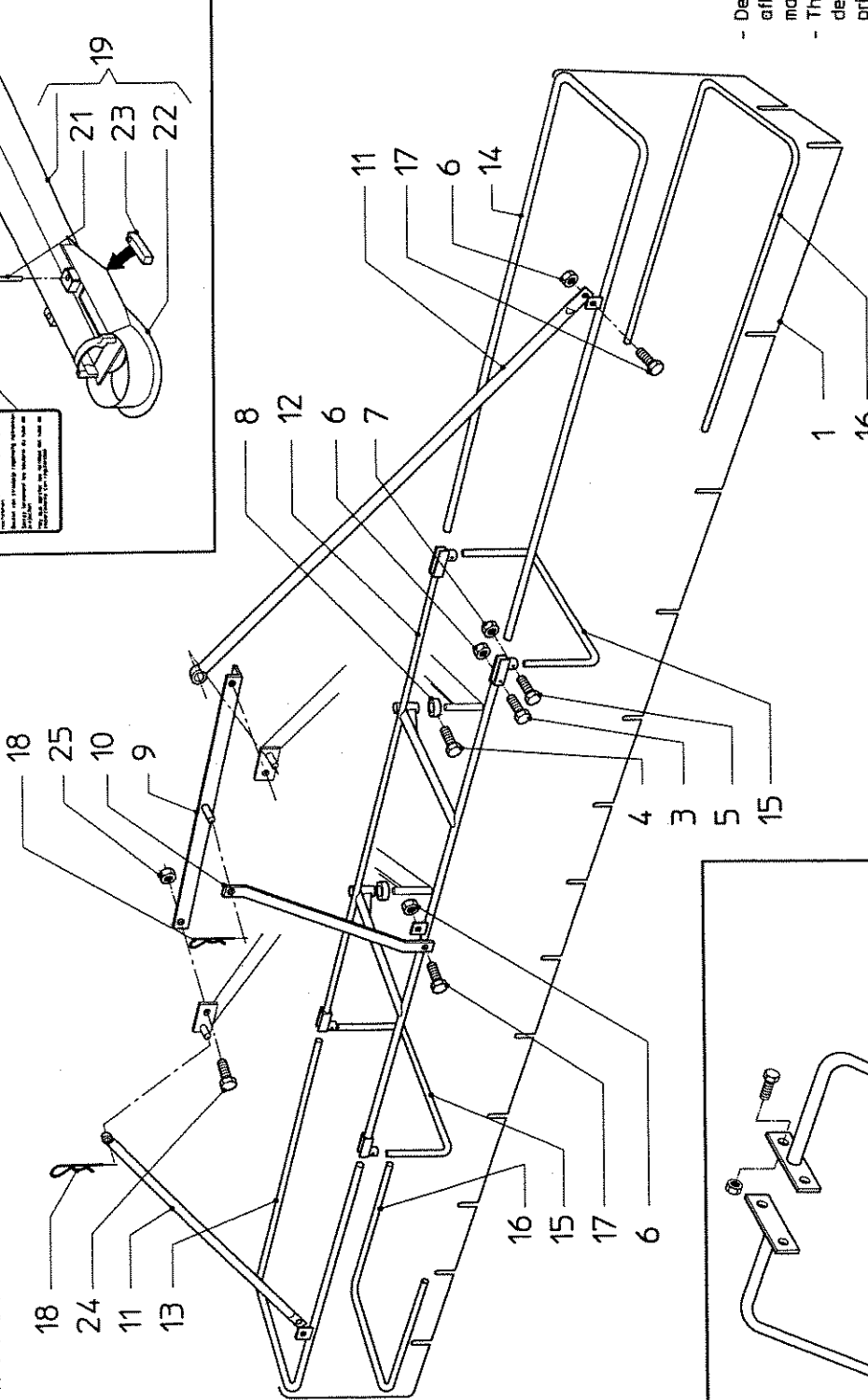
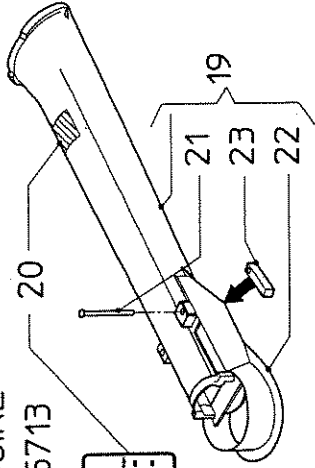
D13

PS 04 (2)

ACCESSOIRE
VN90083256
VN79760026X

ACCESSOIRE
VN17895713

Part number used in the "PS"
Accessories Price List
Number in "Accessories Price List"
Accessories Price List
PS 04 (2) - PS 04 (2)



1	VN90083256	1	
3	VN79760026X1	4	M10x50/RVS
4	VN30120150	2	M8x16/RVS
5	VN30120840	4	M8x40/RVS
6	VN30125100	7	M10/RVS/Nylac
7	VN30125800	4	M8/RVS/Nylac
8	VN31060250	2	25
9	VN90015593	1	
10	VN90062379	1	
11	VN90015592	2	
12	VN90015589	1	
13	VN90015590	1	
14	VN90015591	1	
15	VN90052529	2	M10x30/RVS
16	VN90052303	2	
17	VN30121130	3	
18	VNB0897393	3	
24	VN30121230	2	M12x30/RVS
25	VN30125120	2	M12/RVS/Nylac
19	VN17895713	1	
20	VN17890580	1	
21	VN31204340	2	3x40
22	VN90014500	1	
23	VN90070469	2	
26	VN90007674	1	IPS 604/1004 T

- De beschikbaarheid van dit accessoire is afhankelijk van de vermelding in de lokale machine prijslijst.
- The availability of this accessory is depending on their mention in local retail pricelist.
- La disponibilité de cet accessoire dépend le pays de commercialisation.
- Die Verfügbarkeit dieser Zubehörsätze ist von ihrer Aufnahme in der gültigen Preisliste für das betreffende Land abhängig.
- La disponibilidad de estos accesorios, depende del país de comercialización.

serial number 76115

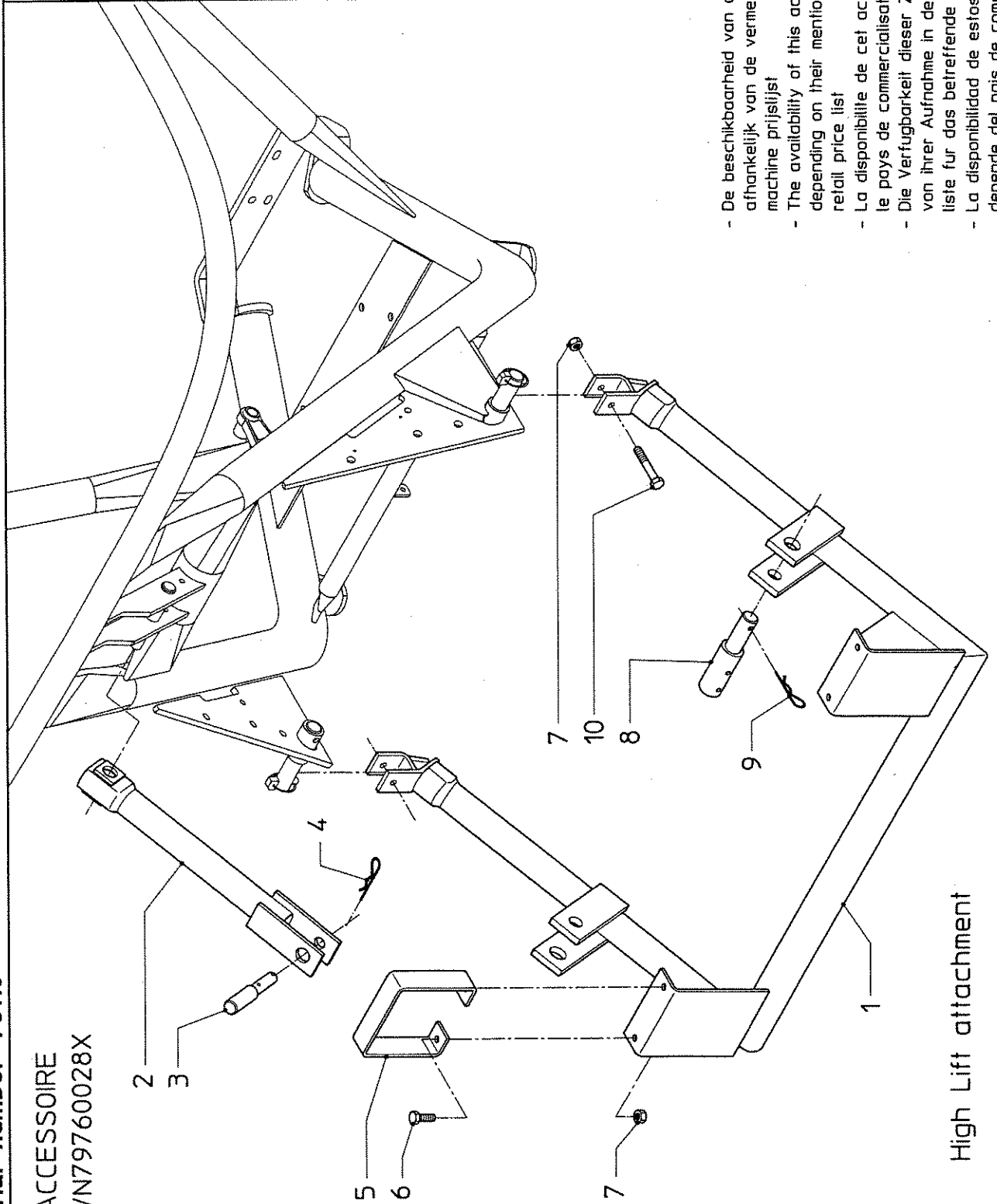
ACCESSOIRE
VN79760028X

D14

PS 04 (2)

bestelnummer
ordernumber
num. o commander
Bestellnummer

VN79760028X1			
1	VN19411324	1	
2	VN19411325	1	
3	VN90043838	1	
4	VNB0765393	1	
5	VN19438759	1	M10x30/RVS
6	VN30121130	2	M10/RVS/Nylloc
7	VN30125100	4	
8	VN90044058	2	
9	VNB0897393	2	
10	VN30120170	2	M10x70/RVS



- De beschikbaarheid van dit accessoire is afhankelijk van de vermelding in de lokale machine prijslijst
- The availability of this accessory is depending on their mention in the local retail price list
- La disponibilité de cet accessoire depend le pays de commercialisation
- Die Verfügbarkeit dieser Zubehorteile ist von ihrer Aufnahme in der gültigen Preisliste für das betreffende Land abhängig.
- La disponibilidad de estos accesorios, depende del país de comercialización

High Lift attachment

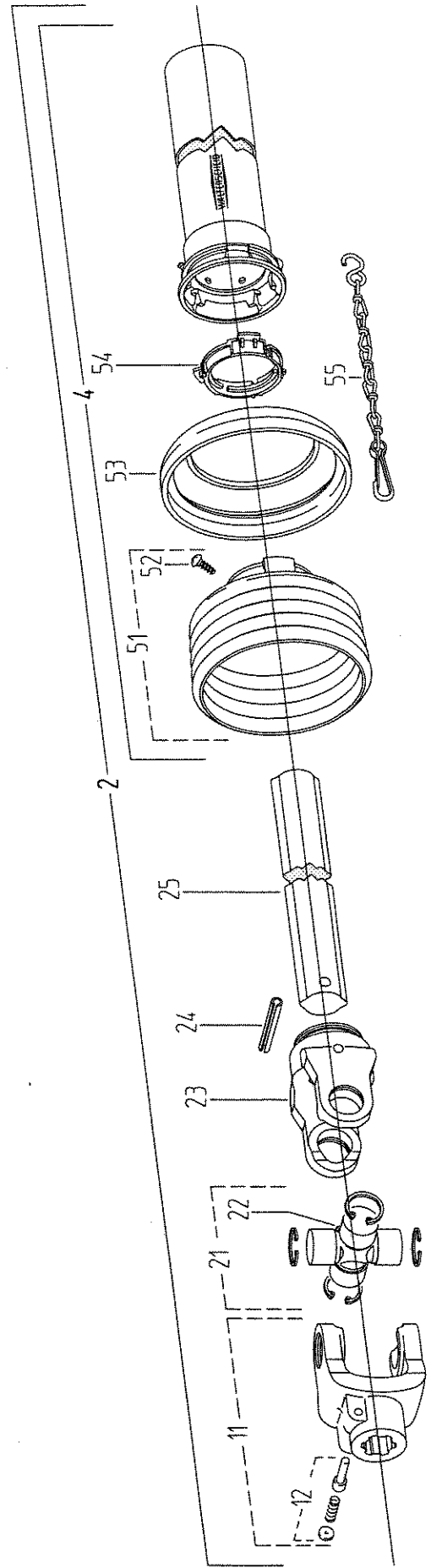
bestelnummer
 order number
 num. a commander
 Bestellnummer

Walterscheid	
2	VG375354
4	VG85.005
11	VG10.10.00
12	VGagraset 101
21	VG10.01.00
22	VG63.27.00
23	VG10.48.00
24	VG61.04.01
25	VG05.09.74
51	VG85.05.06
52	VG60.15.00
53	VG83.10.03
54	VG83.09.01
55	VG82.36.03

- De beschikbaarheid van dit accessoire is afhankelijk van de vermelding in de lokale machine prijslijst
- The availability of this accessory is depending on their mention in the local retail price list
- La disponibilité de cet accessoire depend le pays de commercialisation
- Die Verfügbarkeit dieser Zubehorteile ist von ihrer Aufnahme in der gültigen Preisliste für das betreffende Land abhängig.
- La disponibilidad de estos accesorios, depende del país de comercialización

ACCESSOIRE

High Lift attachment

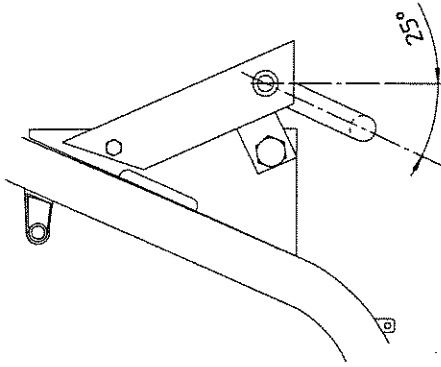


serial number 76115

D15

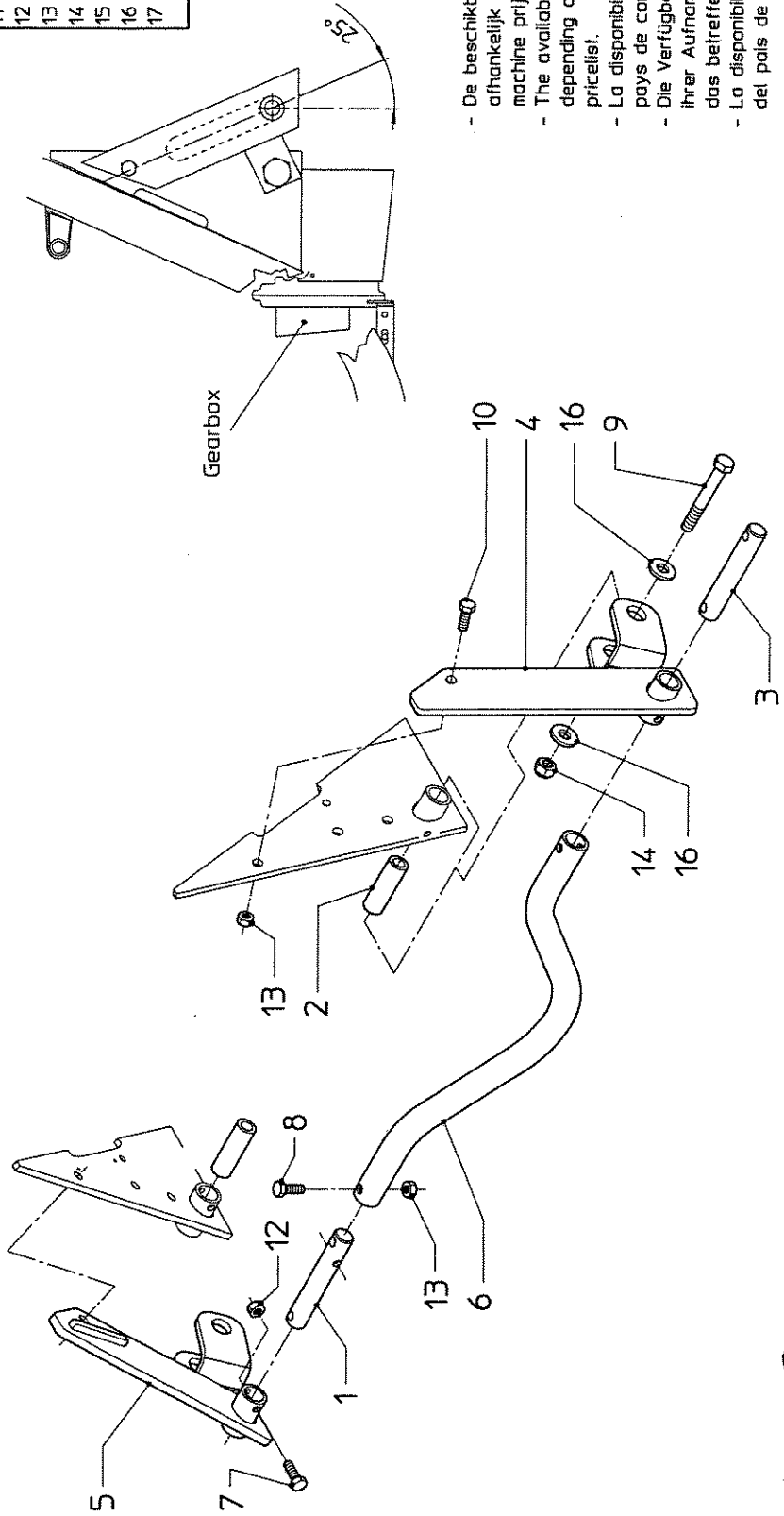
PS 04 (2)

ACCESSOIRE
VN79760119X



bestelnnummer
order number
num. a commander
Bestellnummer

		L	R	
1	VN79760119X	1		
2	VN19345607	1		
3	VN19345622	2		
4	VN19345667	1		
5	VN19413339	1		
6	VN19413340	1		
7	VN19445621	1		
8	VN30120150	1		M10x50/RVS
9	VN30120250	2		M12x50/RVS
10	VN30120421	2		M16x120/RVS
11	VN30121235	2		M12x35/RVS
12	VN30121240	2		M12x40/RVS
13	VN30125100	1		M10/RVS/Nylac
14	VN30125120	6		M12/RVS/Nylac
15	VN30125400	2		M16/RVS/Nylac
16	VN90015440	1		
17	VN90040077	4		
17	VNB2175694	2		



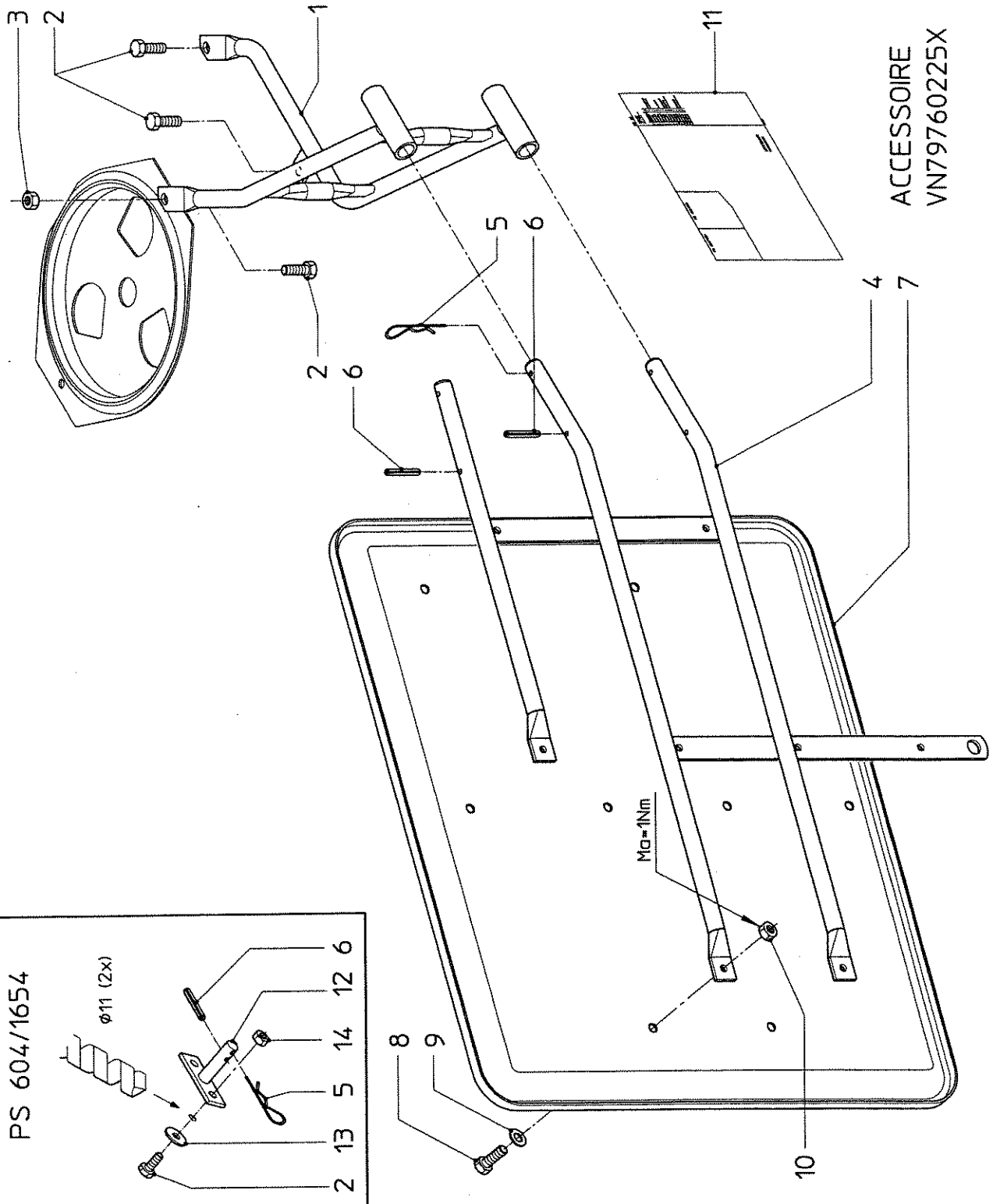
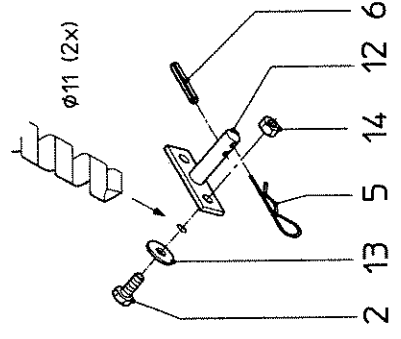
- De beschikbaarheid van dit accessoire is afhankelijk van de vermelding in de lokale machine prijslijst.
- The availability of this accessory is depending on their mention in local retail pricelist.
- La disponibilité de cet accessoire dépend le pays de commercialisation.
- Die Verfügbarkeit dieser Zubehörteile ist von ihrer Aufnahme in der gültigen Preisliste für das betreffende Land abhängig.
- La disponibilidad de estos accesorios, depende del país de comercialización.

PS 04 (2)

D16

serial number 76115

PS 604/1654



1	2	3	4	5	6	7	8	9	10	11	12	13	14	
VN79760225X1	VNB1202086	VN3012125	VN30598010	VNB1517786	VNB0897393	VN30103636	VNB1514978	VN30121820	VN30163800	VN30125800	VN70009202	VNB1470486	VN30163100	VN30125100
1	5	1	1	2	4	1	8	8	8	1	1	2	2	
M10x25/RVS	K10/M10/DM	6x36/RVS	M8x20/RVS	A8,4/RVS	M8/RVS/Nylac	A10,5/RVS	M10/RVS/Nylac							

ACCESSOIRE
VN79760225X

serial number 76115

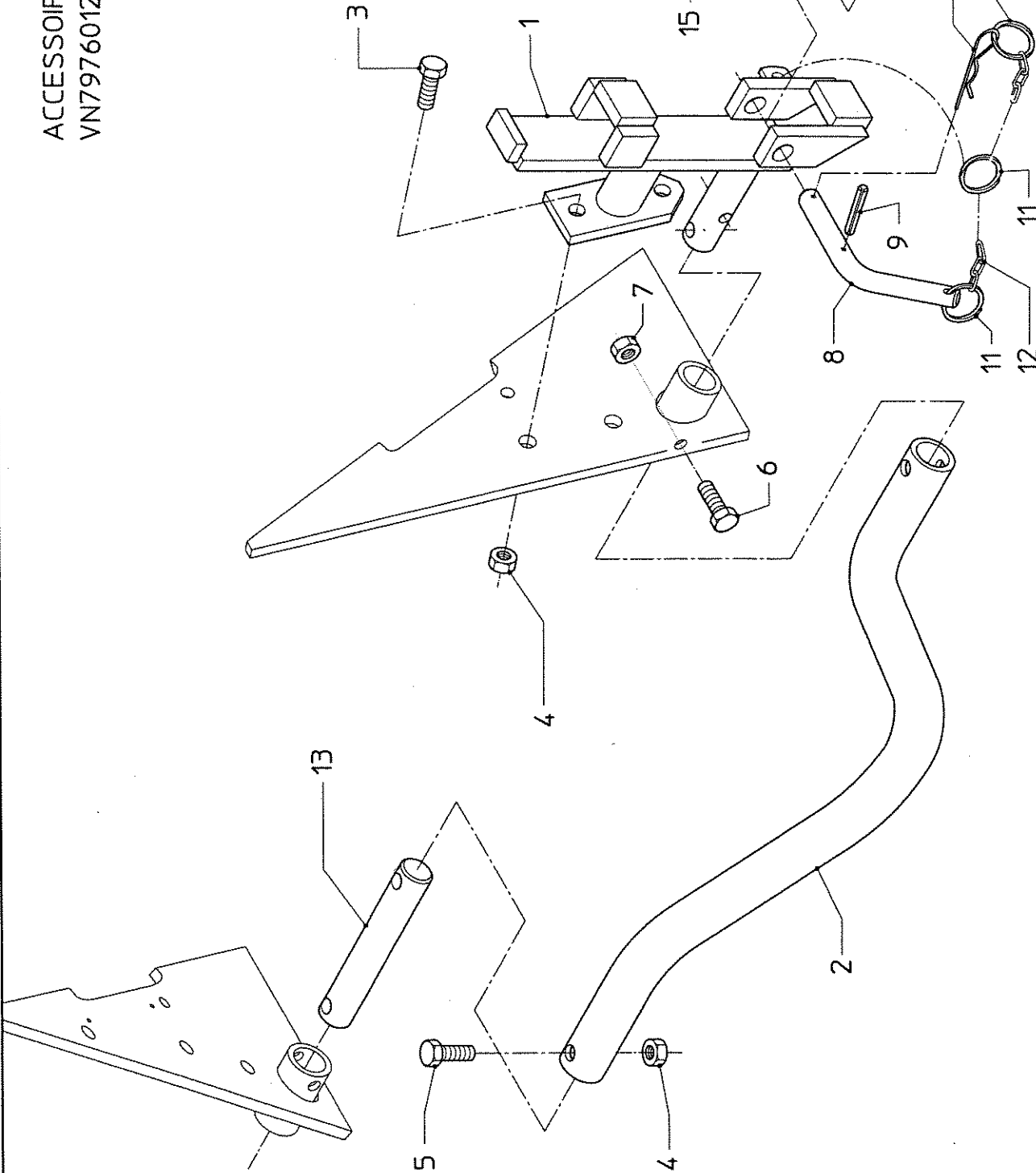
E1

PS 04 (2)

ACCESSOIRE
VN79760129X

bestelnnummer
ordernummer
num. o commander
Bestellnummer

1	VN79760129X	1	
2	VNB0912594	1	
3	VN19445621	1	M12x35/RVS
4	VN30121235	2	M12/RVS/Nyloc
4	VN30125120	4	M12x50/RVS
5	VN30120250	2	M10x50/RVS
6	VN30120150	1	M10/RVS/Nyloc
7	VN30125100	1	
8	VNB0912794	1	5x30/RVS
9	VN30103530	1	
10	VNB0788093	1	
11	VNB0788302	3	
12	VNB0788102	1	L=224
13	VN19345667	1	
14	VNB0912694	1	
15	VN30103650	1	6x50/RVS

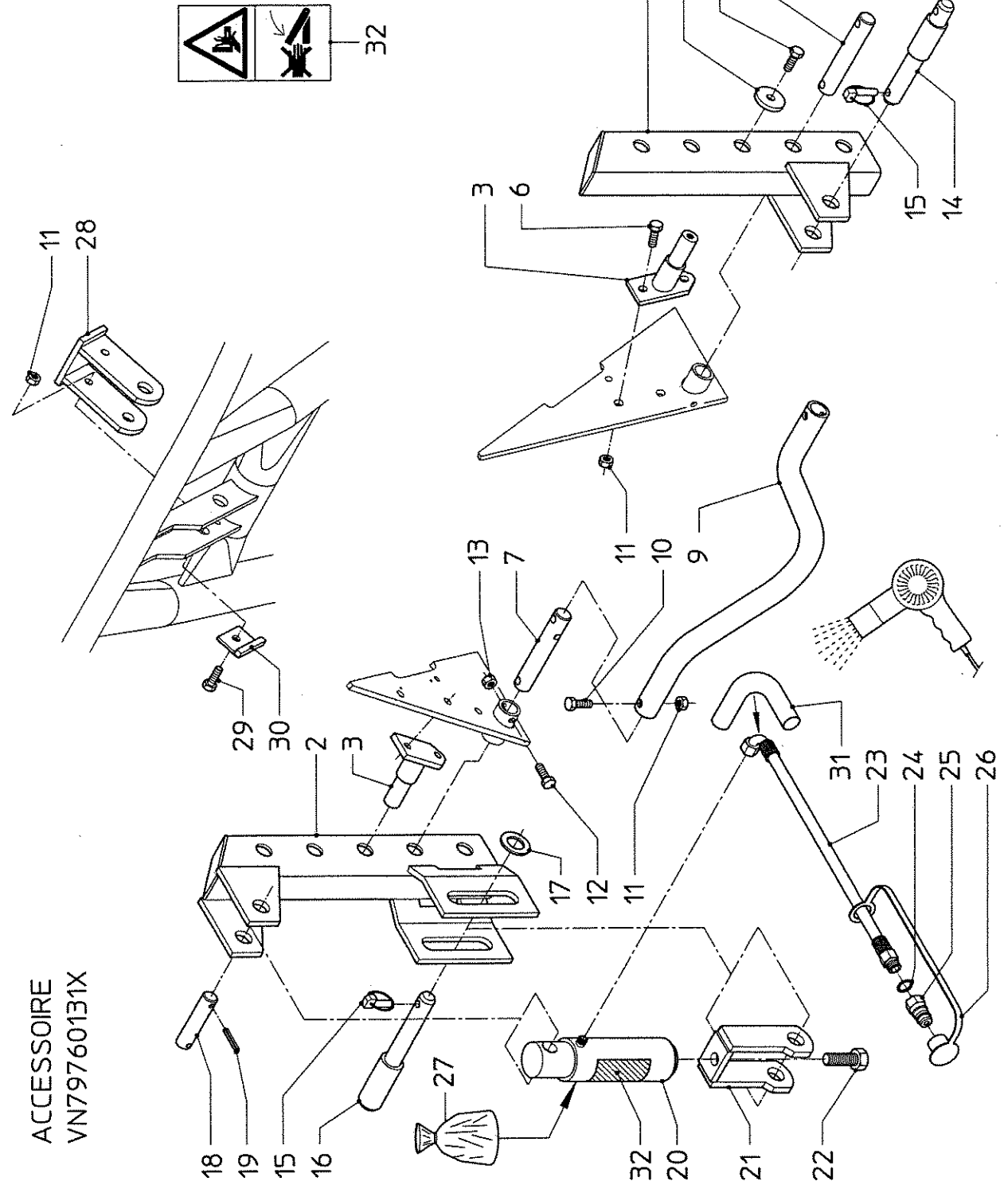


serial number 76115

E2

PS 04 (2)

ACCESSOIRE
VN79760131X



bestelnnummer ordernummer num. a commander Bestellnummer		
VN79760131X	1	M12x35/RVS
VNB0833894	1	M12x50/RVS
VNB0834194	1	M12/RVS/Nyloc
VNB0912294	2	M10x50/RVS
VNB0858294	2	M10/RVS/Nyloc
VN30121235	6	8x40/RVS
VN19345607	1	M20x40/RVS
VN19345667	1	1/4"-L=2000mm
VN19445621	1	A21x26x1,5
VN30120250	2	G1/2"
VN30125120	8	1/2"
VN30120150	1	Sealing kit
VN30125100	1	M12x40/RVS
VN19456501	1	L=140mm
VNB0765193	2	
VNB0835094	1	
VN19456725	1	
VNB0834994	1	
VN30103840	2	
VNB0835594	1	
VNB0834894	1	
VN30121910	1	
VNB0835278	1	
VN31419201	1	
VN38854081	1	
VN38854581	1	
VNB0835678	1	
VN90015440	1	
VN30121240	2	
VNB2175694	2	
VNB1504678	1	
VGTR2059	1	

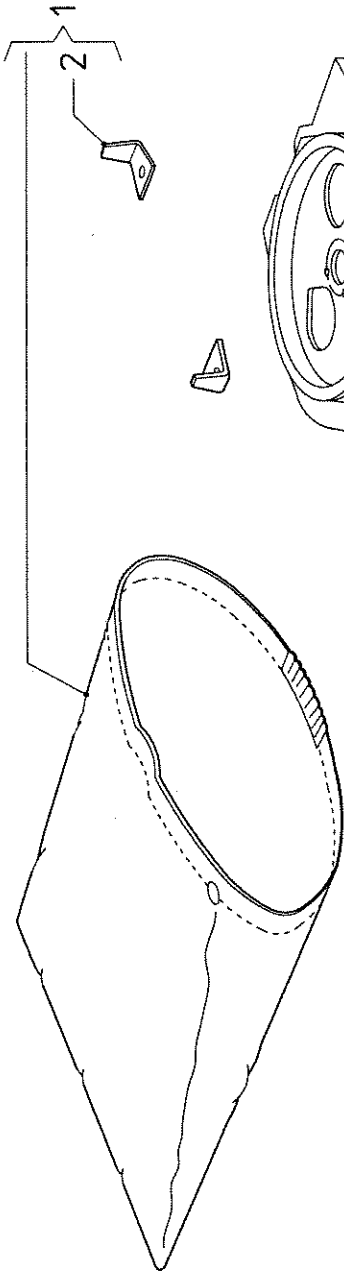
serial number 76115

E3

PS 04 (2)

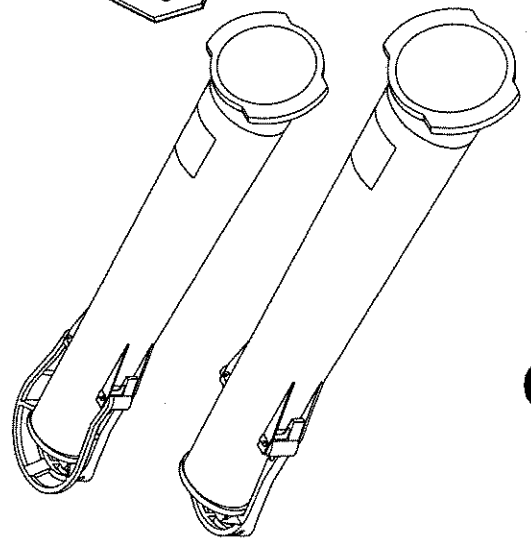
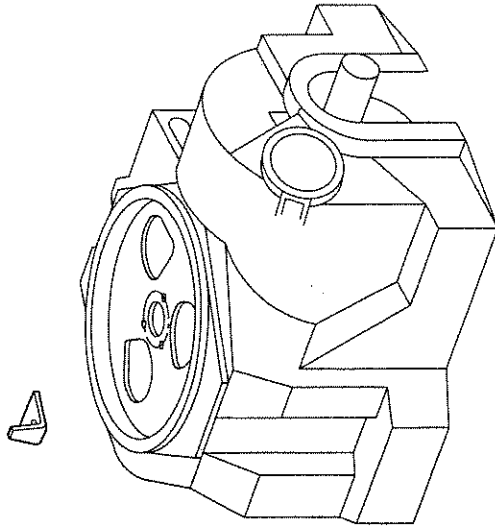
bestelnummer
 ordernummer
 num. o commander
 Bestellnummer

1	VN79760061	1
2	VN19340450	2



ACCESSOIRE
 VN79760061

- De beschikbaarheid van dit accessoire is afhankelijk van de vermelding in de lokale machine prijslijst.
- The availability of this accessory is depending on their mention in local retail pricelist.
- La disponibilité de cet accessoire dépend le pays de commercialisation.
- Die Verfügbarkeit dieser Zubehörteile ist von ihrer Aufnahme in der gültigen Preisliste für das betreffende Land abhängig.
- La disponibilidad de estos accesorios, depende del país de comercialización.



ACCESSOIRE
 VN79220011
 L=477

- De beschikbaarheid van dit accessoire is afhankelijk van de vermelding in de lokale machine prijslijst.
- The availability of this accessory is depending on their mention in local retail pricelist.
- La disponibilité de cet accessoire dépend le pays de commercialisation.
- Die Verfügbarkeit dieser Zubehörteile ist von ihrer Aufnahme in der gültigen Preisliste für das betreffende Land abhängig.
- La disponibilidad de estos accesorios, depende del país de comercialización.

bestelnummer
 ordernummer
 num. o commander
 Bestellnummer

3	VN79220011	1	L=477
---	------------	---	-------

serial number 76115

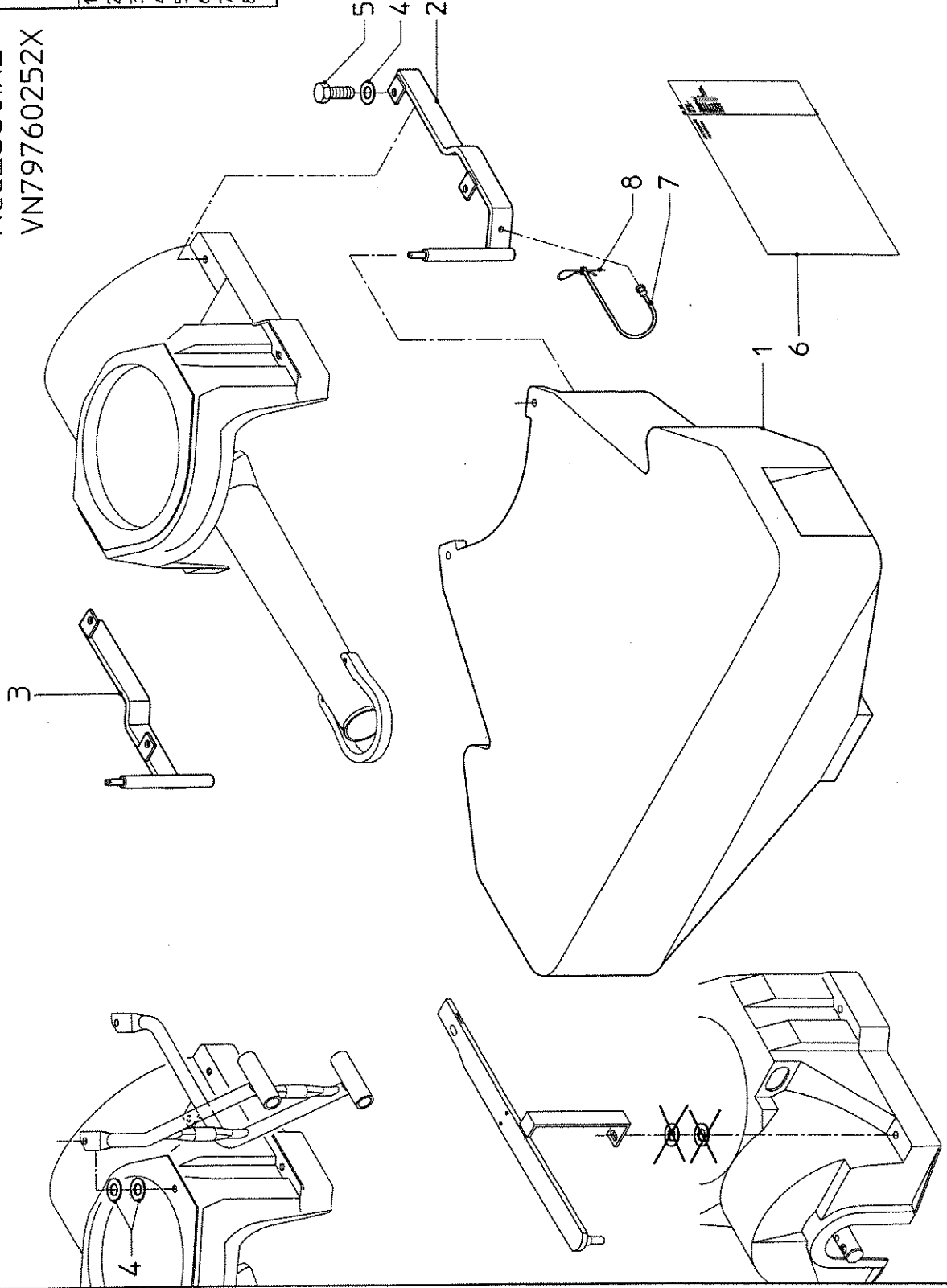
E4

PS 04 (2)

ACCESSOIRE
VN79760252X

bestelnnummer
ordernummer
num. a commander
Bestellnummer

VN79760252X1	1		
VNB1595878	1	R	
VNB2540794	1	L	
VNB2540694	1		10.5/RVS
VN3011100	6		M10x30/RVS
VN3012130	4		
VN70009158	1		
VNB0870178	2		
VNB1082102	2		



serial number 76115

E5

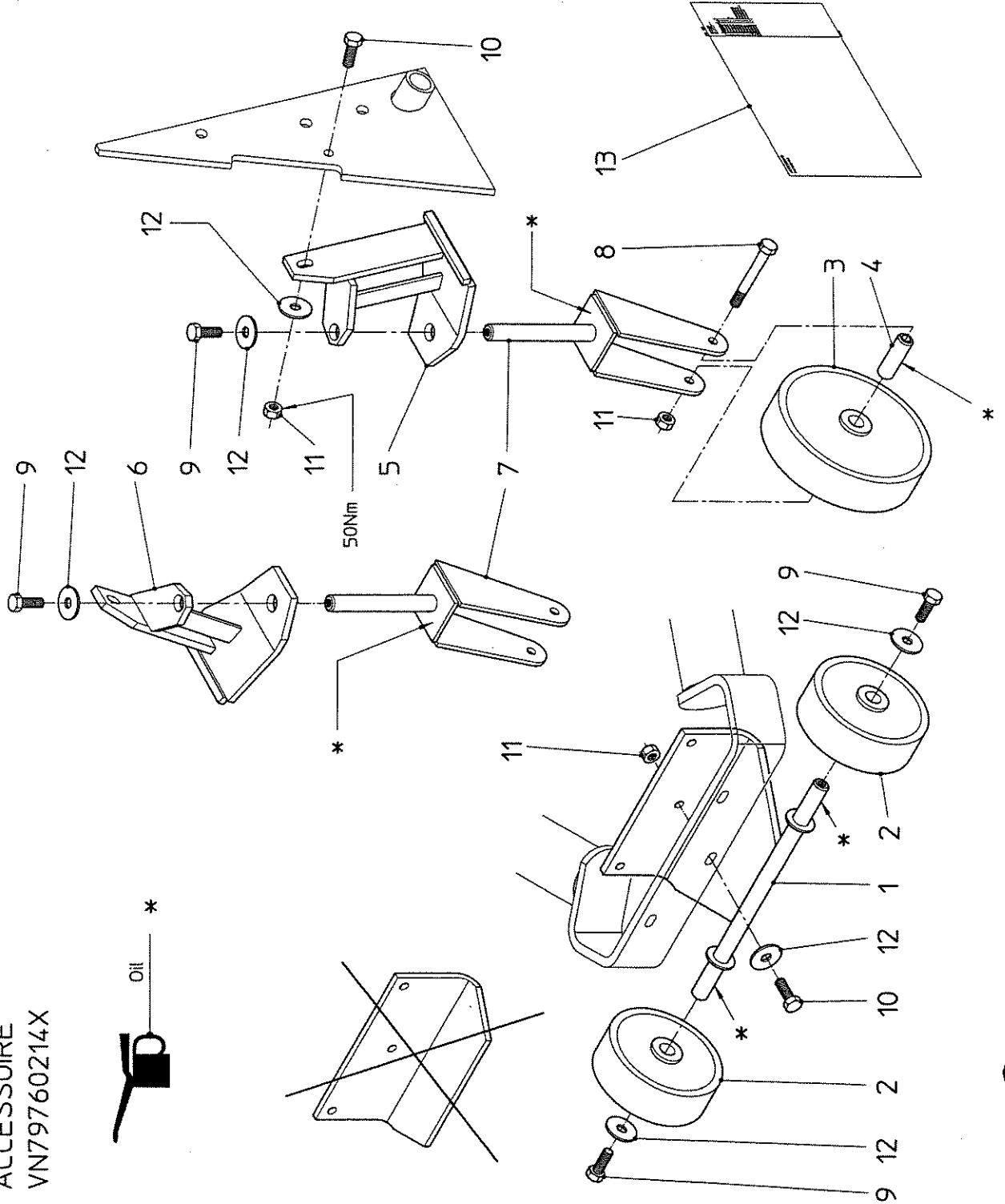
PS 04 (2)

ACCESSOIRE
VN79760214X



bestelnnummer
ordernumber
num. o commander
Bestellnummer

1	VN79760214X	1	
2	VNB1380786	1	
3	VNB1380878	2	
4	VNB1394678	2	
5	VNB1402486	2	
6	VNB1403086	1	R
7	VNB1403186	1	L
8	VNB1407286	2	
9	VN30120190	2	M10x90/RVS
10	VN30121120	4	M10x20/RVS
11	VN30121135	5	M10x35/RVS
12	VN30125100	7	M10/RVS/Nylac
13	VN30163100	9	A10,5/RVS
14	VN70009103	1	



serial number 76115

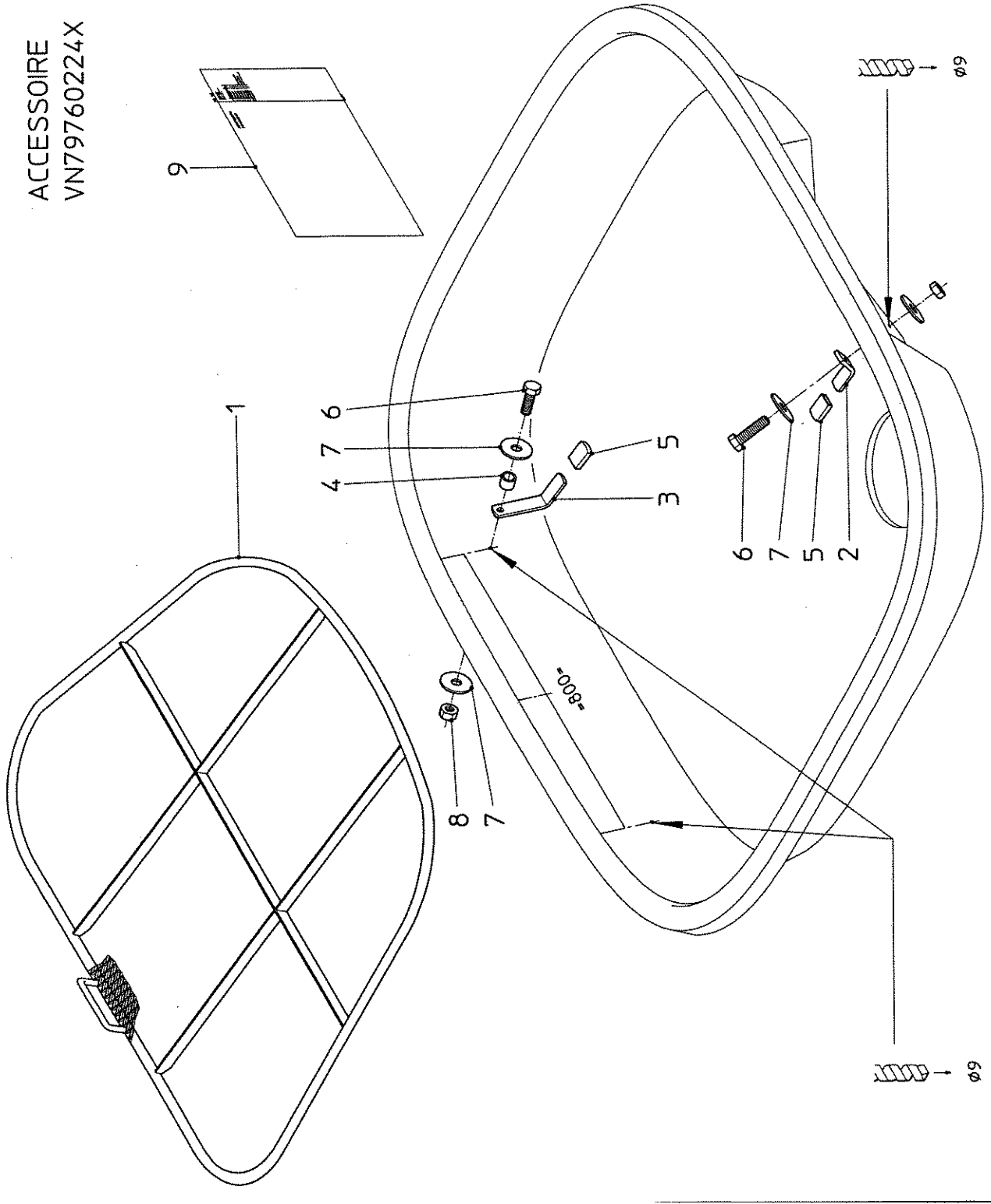
E6

PS 04 (2)

ACCESSOIRE
VN79760224X

bestelnnummer
ordernummer
num. o commander
Bestellnummer

1	VN79760224X1		
2	VNB1511094	1	
3	VNB1511694	1	
4	VNB1511794	2	
5	VNB1511802	2	
6	VNB1511978	3	M8x30/RVS
7	VN30121830	3	A8,4/RVS
8	VN30163800	6	M8/RYS/Nyloc
9	VN70009117	3	
		1	



serial number 76115

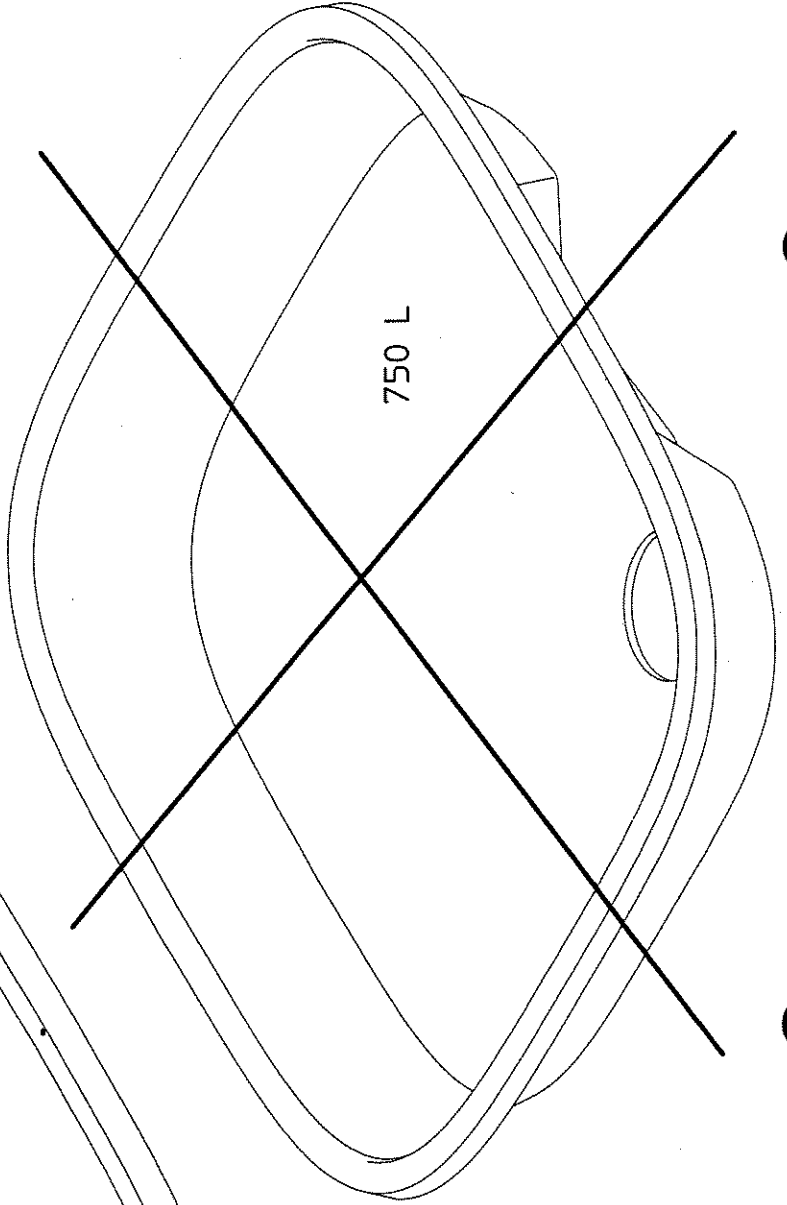
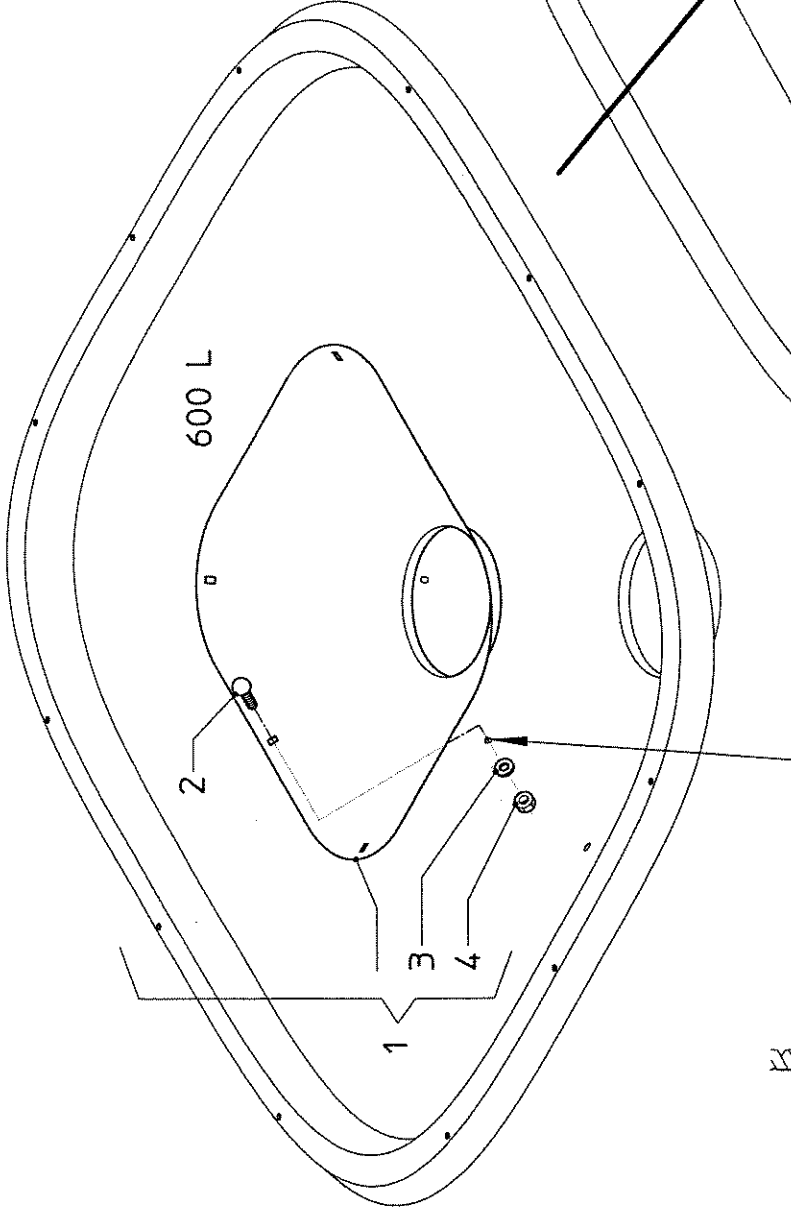
E7

PS 04 (2)

ACCESSOIRE
VN79760217

bestelnnummer
ordernummer
num. o commander
Bestellnummer

1	VN79760217	1
2	VN30119120	6
3	VN3011100	6
4	VN30125100	6
		M10x20/RVS
		10.5/RVS
		M10/RVS/Nyloc



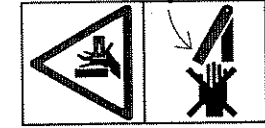
serial number 76115

E8

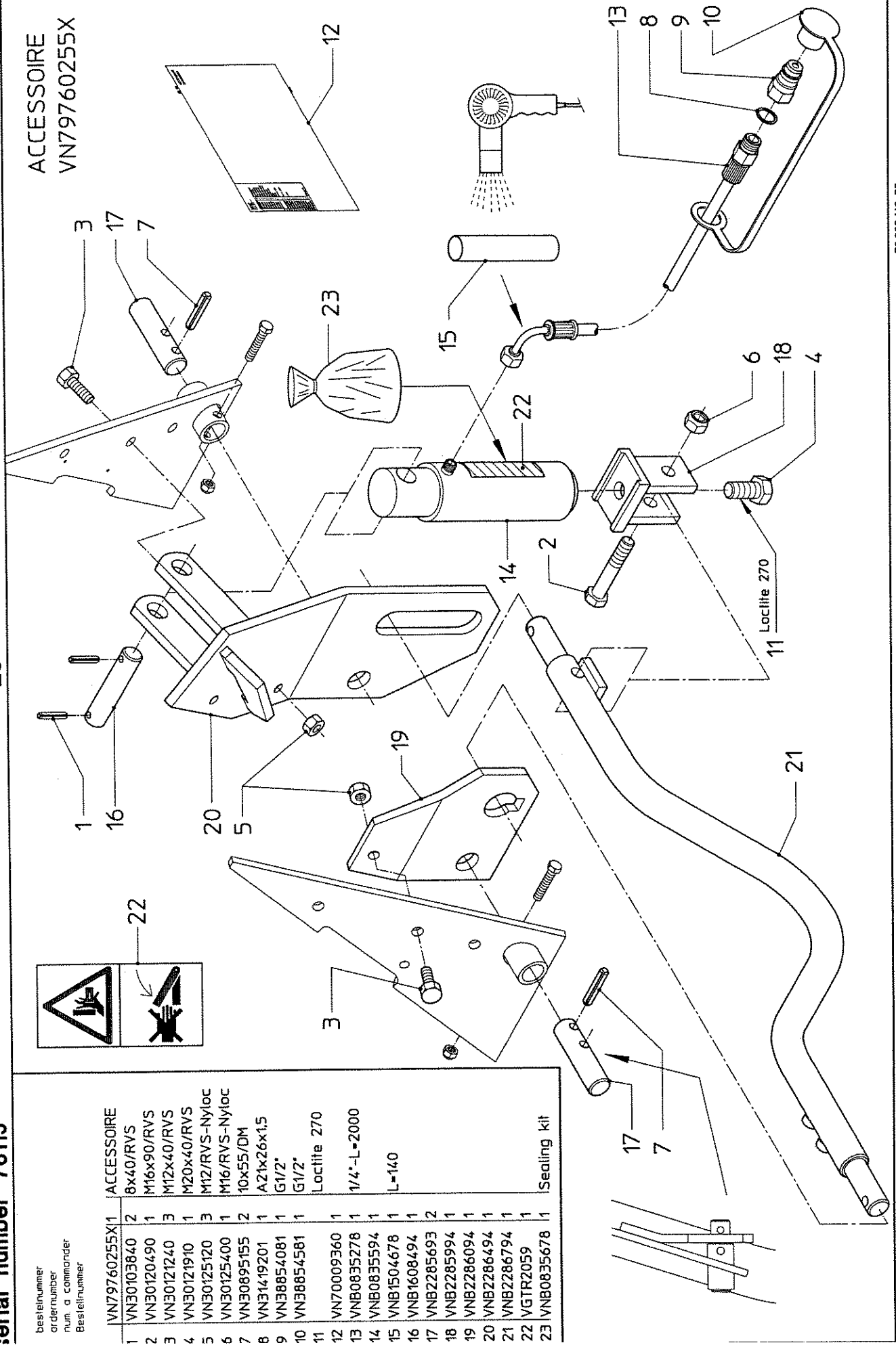
PS 04 (2)

bestelnnummer
 ordernummer
 num. a commander
 Bestellnummer

	ACCESSOIRE
1	VN79760255X1
2	VN30103840
3	VN30120490
4	VN30121240
5	VN30121910
6	VN30125120
7	VN30125400
8	VN30895155
9	VN31419201
10	VN38854081
11	VN38854581
12	VN70009360
13	VNB0835278
14	VNB0835594
15	VNB1504678
16	VNB1608494
17	VNB2285693
18	VNB2285994
19	VNB2286094
20	VNB2286494
21	VNB2286794
22	VGTR2059
23	VNB0835678
	Sealing kit



ACCESSOIRE
 VN79760255X

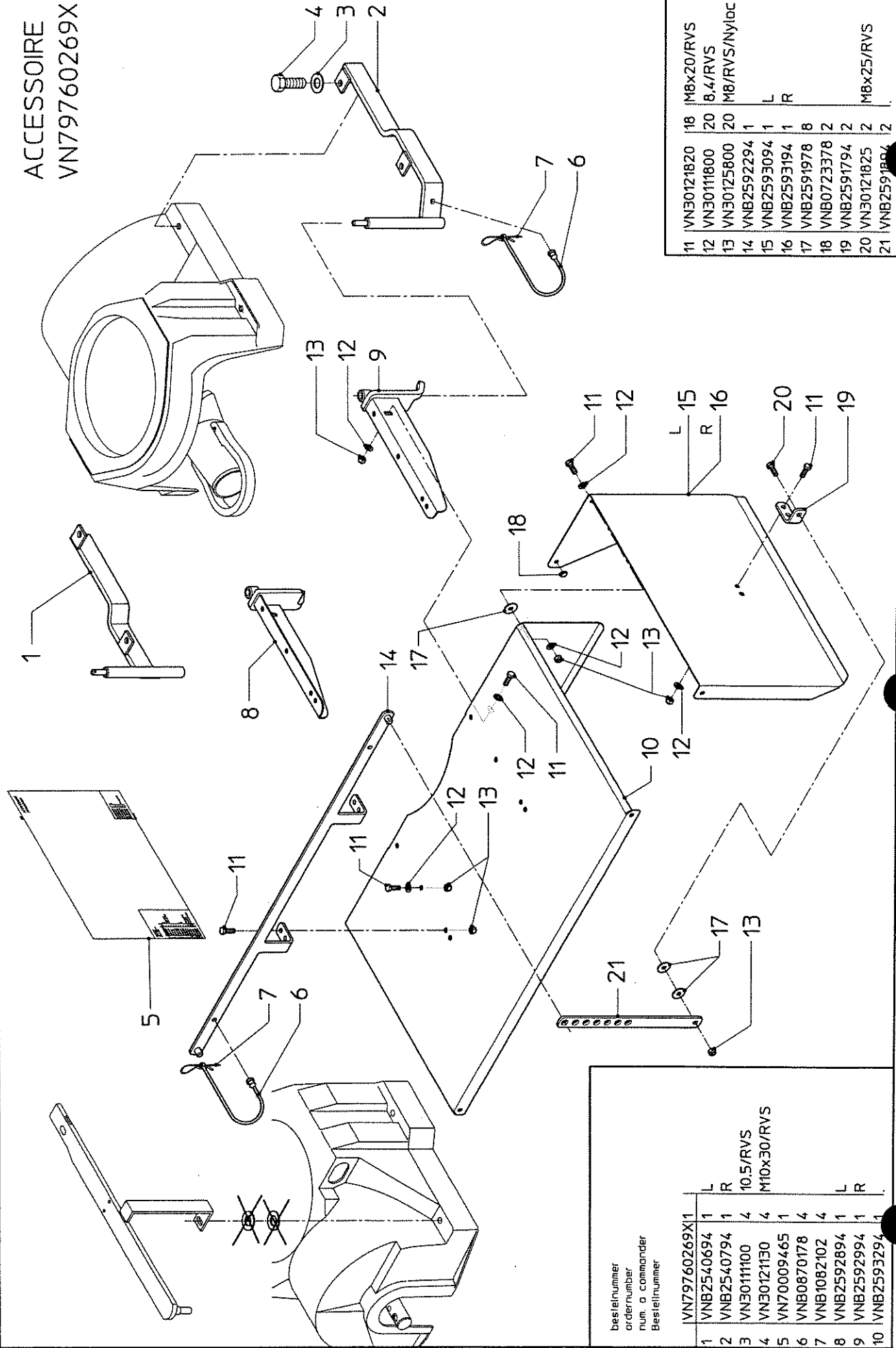


serial number 76115

E9

PS 04 (2)

ACCESSOIRE
VN79760269X



bestelnummer
 order number
 num. o commander
 Bestellnummer

VN79760269X1				
1	VNB2540694	1	L	R
2	VNB2540794	1		
3	VN3011100	4		
4	VN30121130	4	10.5/RVS	
5	VN70009465	1	M10x30/RVS	
6	VNB0870178	4		
7	VNB1082102	4		
8	VNB2592894	1	L	R
9	VNB2592994	1		
10	VNB2593294	1		

11	VN30121820	18	MBx20/RVS
12	VN3011800	20	8,4/RVS
13	VN30125800	20	MB/RVS/Nyloc
14	VNB2592294	1	L
15	VNB2593094	1	R
16	VNB2593194	1	
17	VNB2591978	8	
18	VNB0723378	2	
19	VNB2591794	2	
20	VN30121825	2	MBx25/RVS
21	VNB2591804	2	



