
Quicke

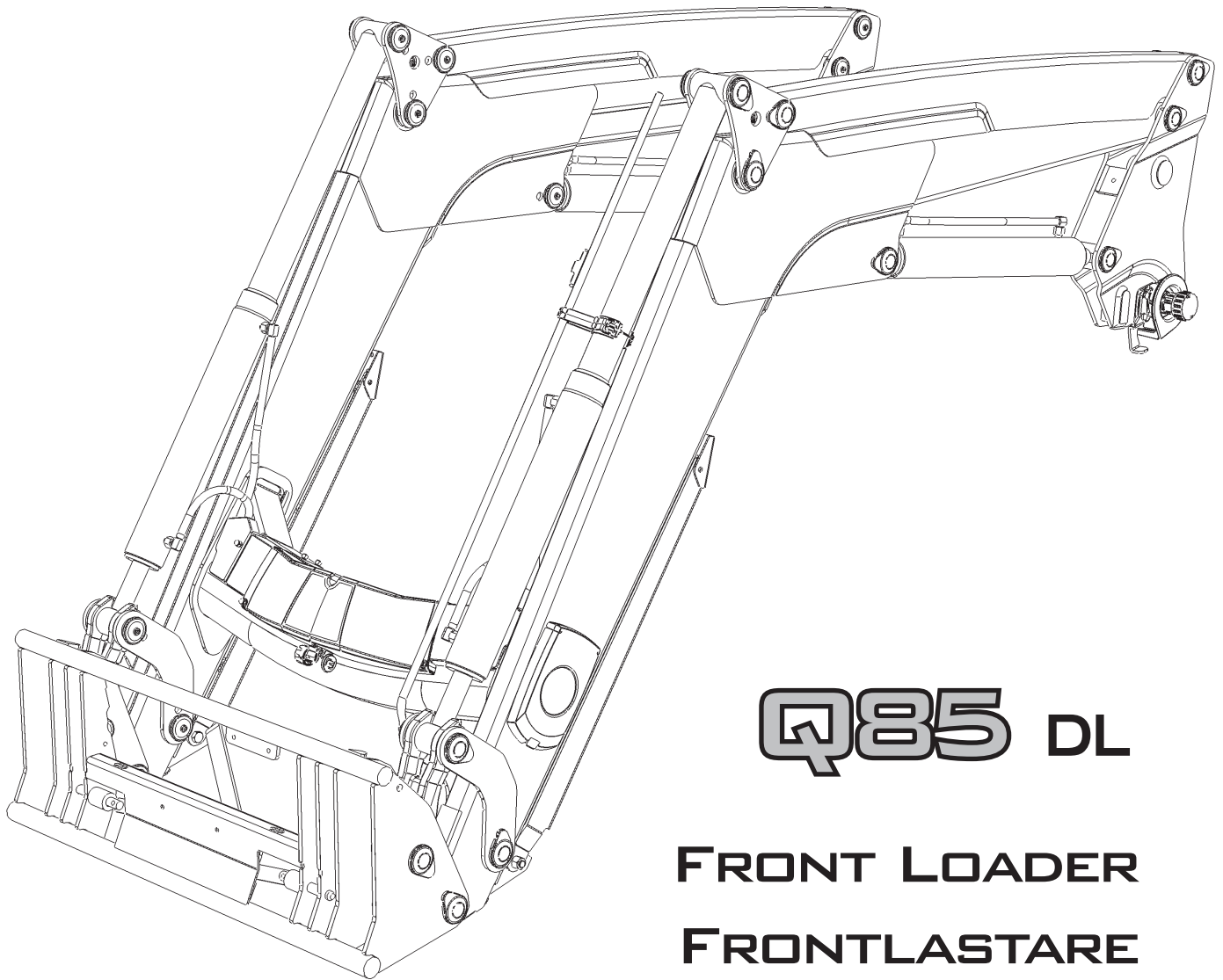
Mar 2005

SPARE PARTS

RESERVDELAR

PIÉCES DE RECHANGE

ERSATZTEILE



Q85 DL

FRONT LOADER

FRONTLASTARE

CHARGEUR FRONTAL

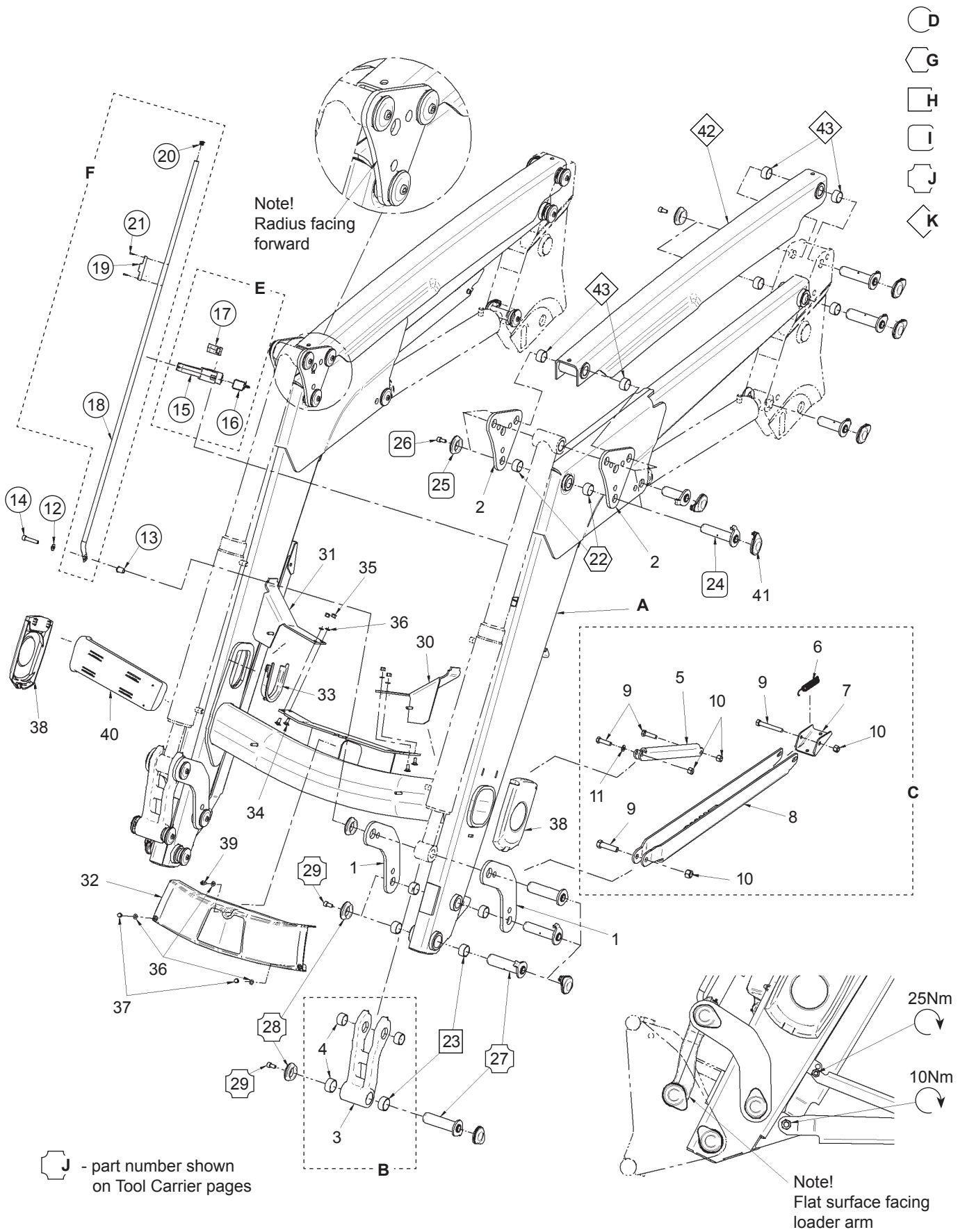
FRONTLADER



LOADER BEAM LASTARM BRAS LADERSCHWINGE Q85 DL

Date 050316 A
Part No.
5211766

Instr. No





LOADER BEAM LASTARM
BRAS LADERSCHWINGE
Q85 DL

Date 050316 A
Part No.
5211766

Instr. No

Item Pos. Repère Teil	Part No. Best Nr. Référence Bestell. Nr.	Description	Benämning	Dénomination	Benennung	Quantity Antal Nombre Anzahl
A	5211766	Loader Beam	Lastarm	Bras	Laderschwinge	1
1	5214113	Link	Länk	Liaison mobile	Gelenk	4
2	5214122	Link	Länk	Liaison mobile	Gelenk	4
B	5214832	Casted Link Kit				2
3		•Casted link				1
4		•Bushing	•Bussning	•Coussinet	•Buchse	4
C	5218006	Support Leg Kit	Stödbenskit	Béquille de repos	Stützbein	2
5	5218013	•Stay	•Stag	•Appui	•Strebe	1
6	5021914	•Spring	•Fjäder	•Ressort	•Feder	1
7	5218007	•Support foot				1
8		•Support leg welded	•Stödben	•Béquille de repos	•Stützbein	1
9		•Screw	•Skruv	•Vis	•Schraube	4
10		•Nut	•Mutter	•Ecrou	•Mutter	4
11		•Washer	•Bricka	•Rondelle	•Scheibe	1
D	5215203	Level Indicator Kit	Lägesanvisare	Indicateur d'horizontalité	Horizontal anzeiger	1
12		•Washer	•Bricka	•Rondelle	•Scheibe	1
13		•Spacer	•Distans	•Pièce d'écartement	•Distanzstück	1
14		•Screw	•Skruv	•Vis	•Schraube	1
E	5215208	•Holder Kit				1
15		••Holder				1
16		••Cord				1
17		••Cord tender				1
F	5215218	•Indicator Rod Kit				1
18		••Indicator rod	••Indikator	••Indicateur	••Anzeiger	1
19		••Indicator				1
20		••Rod Plug				1
21		••Screw	•Skruv	•Vis	•Schraube	2
G	5018914	Bushing Kit	Bussning, sats	Coussinet, jeu	Buchse, satz	1
22		•Bushing	•Bussning	•Coussinet	•Buchse	36
H	5018915	•Front Bushing Kit				1
23		••Bushing	••Bussning	••Coussinet	••Buchse	8
I	9020070	Pivot Pin Kit	Lagertapp kit	Axe d'articulation	Lagerbolzen	1
24		•Pivot pin	•Lagertapp	•Axe d'articulation	•Lagerbolzen	18
25		•Locking cover	•Låslock	•Capot de blocage	•Schloßdeckel	18
26		•Screw	•Skruv	•Vis	•Schraube	18
J		•Front Pivot Pin Kit				1
27		••Pivot pin	••Lagertapp	••Axe d'articulation	••Lagerbolzen	4
28		••Locking cover	••Låslock	••Capot de blocage	••Schloßdeckel	4
29		••Screw	••Skruv	••Vis	••Schraube	4
30	5211255	Hose Bracket LH				1
31	5211256	Hose Bracket RH				1
32	5215021	Valve Cover	Ventilkåpa			1
33	5215101	Hole Edge Cover				2
34	5006001	Screw	Skruv	Vis	Schraube	4
35	5011553	Nut	Mutter	Ecrou	Mutter	4
36	5013101	Washer	Bricka	Rondelle	Scheibe	7
37	5011910	Nut	Mutter	Ecrou	Mutter	2
38	5215143	Cross Beam Cover				2
39	5002058	Screw	Skruv	Vis	Schraube	1
40	5215183	Tool Box	Verktygslåda	Boîte à outils	Werkzeugkasten	1
41	5215121	Greaser Cover				22
K	5213536	Parallel Rod Kit				2
42		•Parallel Rod	•Parallelstag			1
43		•Bushing	•Bussning	•Coussinet	•Buchse	4
	11133857	Decal Kit	Dekal, sats	Autocollant, jeu	Abziehbild, satz	1
		•Decal	•Dekal	•Autocollant	•Abziehbild	7
	11133899	Warning Decals	Varningsdekal			1
		•Decal	•Dekal	•Autocollant	•Abziehbild	3



MAIN HOSE KIT HUVUDSLANGSATS

Date 050316 A

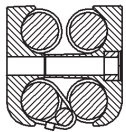
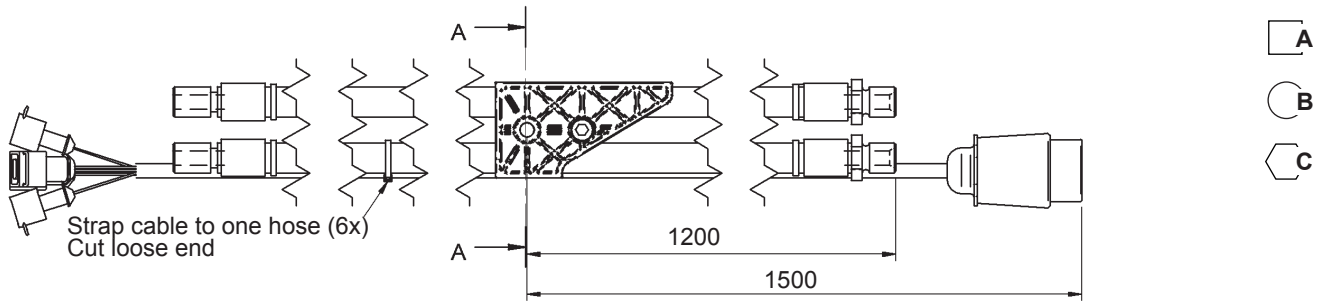
Part No.

9031316

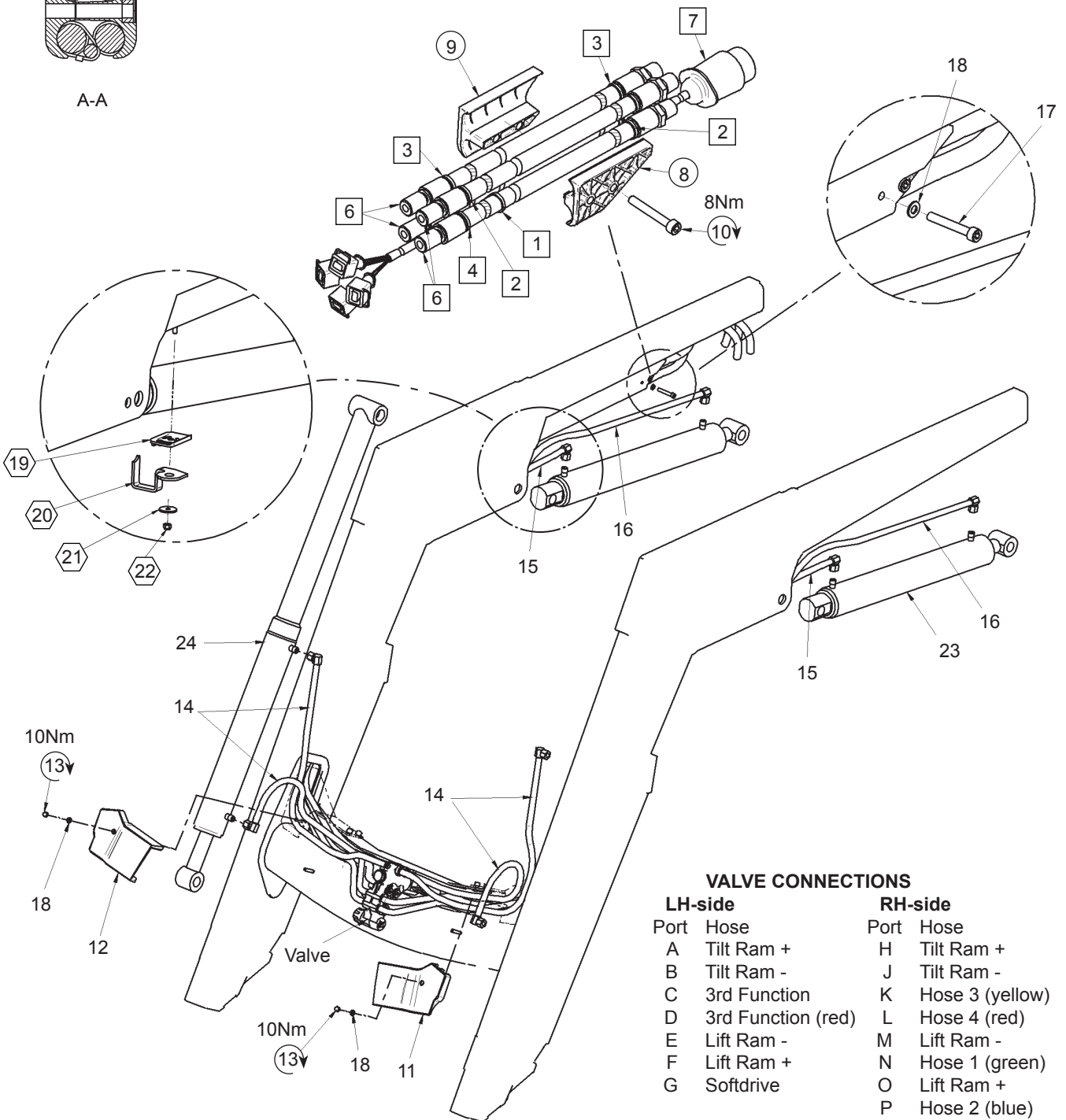
5215050/5212167

Instr. No

Q85 DL



A-A



VALVE CONNECTIONS

LH-side		RH-side	
Port	Hose	Port	Hose
A	Tilt Ram +	H	Tilt Ram +
B	Tilt Ram -	J	Tilt Ram -
C	3rd Function	K	Hose 3 (yellow)
D	3rd Function (red)	L	Hose 4 (red)
E	Lift Ram -	M	Lift Ram -
F	Lift Ram +	N	Hose 1 (green)
G	Softdrive	O	Lift Ram +
		P	Hose 2 (blue)



COMPACT VALVE MANÖVERVENTIL
DISTRIBUTEUR STEUERGERÄT

Date 050316 A

Part No.

10550258

10550331

Instr. No

Without 3:rd Function

Item Pos. Repére Teil	Part No. Best Nr. Référence Bestell. Nr.	Description	Benämning	Dénomination	Benennung	Quantity Antal Nombre Anzahl
A	10550258	Divertervalve	Manöverventil	Distributeur	Steuergerät	1
1	10550262	•Cavity plug long				1
2	5026610	•Plug	•Plugg	•Bouchon	•Verschlußstopfen	1
B	10550321	•Spool Kit				1
	5040042	••Seal set	••Packningssats	••Pochette de joints	••Dichtungssatz	1
C	10550322	•Restrictor Valve				1
D	10550331	•Cover plate				1
	5040044	••Seal set	••Packningssats	••Pochette de joints	••Dichtungssatz	1
E	10550326	Shutoff Valve Man	Avst. ventil manuell	Robinet d'arrêt	Absperrventil	1
	5040041	•Seal set	•Packningssats	•Pochette de joints	•Dichtungssatz	1
F	10550327	•Manual Knob	•Vred	•Poignée	•Hahn	1
G	10550329	Shut Off Valve Electric	Avst. ventil el.	Robinet d'arrêt	Absperrventil	1
	5040040	•Seal set	•Packningssats	•Pochette de joints	•Dichtungssatz	1
3	5002053	Screw	Skruv	Vis	Schraube	2
4	5011553	Nut	Mutter	Écrou	Mutter	2
5	5215150	Supporting stud				1
6	5215151	Valve washer	Bricka	Rondelle	Scheibe	1
7	9031324	Plugin option				1
8	9031324	Plugin				8
9	9031325	Plugin				4
10	5045153	Plug	Plugg	Bouchon	Verschlußstopfen	2
11	5220032	Protection plate	Skyddsplåt			1



Instr. No

COMPACT VALVE MANÖVERVENTIL DISTRIBUTEUR STEUERGERÄT

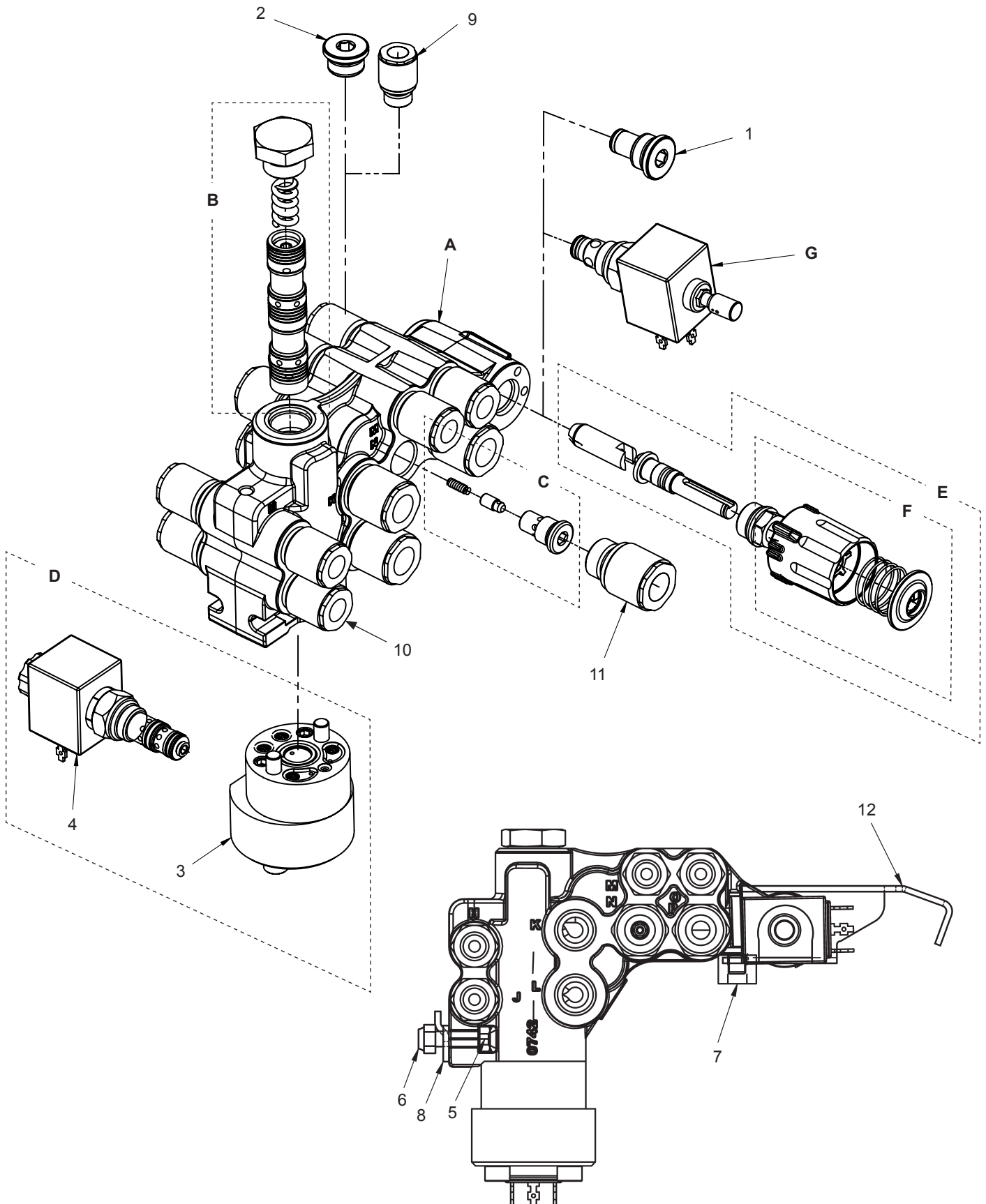
With 3:rd Function

Date 050316 A

Part No.

10550259

10550325





COMPACT VALVE MANÖVERVENTIL
DISTRIBUTEUR STEUERGERÄT

Date 050316 A

Part No.

10550259

10550325

Instr. No

With 3:rd Function

Item Pos. Repère Teil	Part No. Best Nr. Référence Bestell. Nr.	Description	Benämning	Dénomination	Benennung	Quantity Antal Nombre Anzahl
A	10550259	Divertervalve	Manöverventil	Distributeur	Steuergerät	1
1	10550262	•Cavity plug long				1
2	5026610	•Plug	•Plugg	•Bouchon	•Verschlußstopfen	1
B	10550321	•Spool Kit				1
	5040042	•Seal set	•Packningssats	•Pochette de joints	•Dichtungssatz	1
C	10550322	•Restrictor Valve				1
D	10550265	•Servo Block cpl				1
3	10550324	••Servo block				1
4	10550323	••Shut off 3:rd 4:th func.				1
	5040043	••Seal set	••Packningssats	••ochette de joints	••Dichtungssatz	1
E	10550326	Shutoff Valve Man	Avst. ventil manuell	Robinet d'arrêt	Absperrventil	1
	5040041	•Seal set	•Packningssats	•Pochette de joints	•Dichtungssatz	1
F	10550327	•Manual Knob	•Vred	•Poignée	•Hahn	1
G	10550329	Shut Off Valve Electric	Avst. ventil el.	Robinet d'arrêt	Absperrventil	1
	5040042	•Seal set	•Packningssats	•Pochette de joints	•Dichtungssatz	1
5	5002053	Screw	Skruv	Vis	Schraube	2
6	5011553	Nut	Mutter	Écrou	Mutter	2
7	5215150	Supporting stud				1
8	5215151	Valve washer	Bricka	Rondelle	Scheibe	1
9	9031324	Plugin option				1
10	9031324	Plugin				8
11	9031325	Plugin				6
12	5220032	Protection plate	Skyddsplåt			1



**COMPACT VALVE MANÖVERVENTIL
DISTRIBUTEUR STEUERGERÄT**

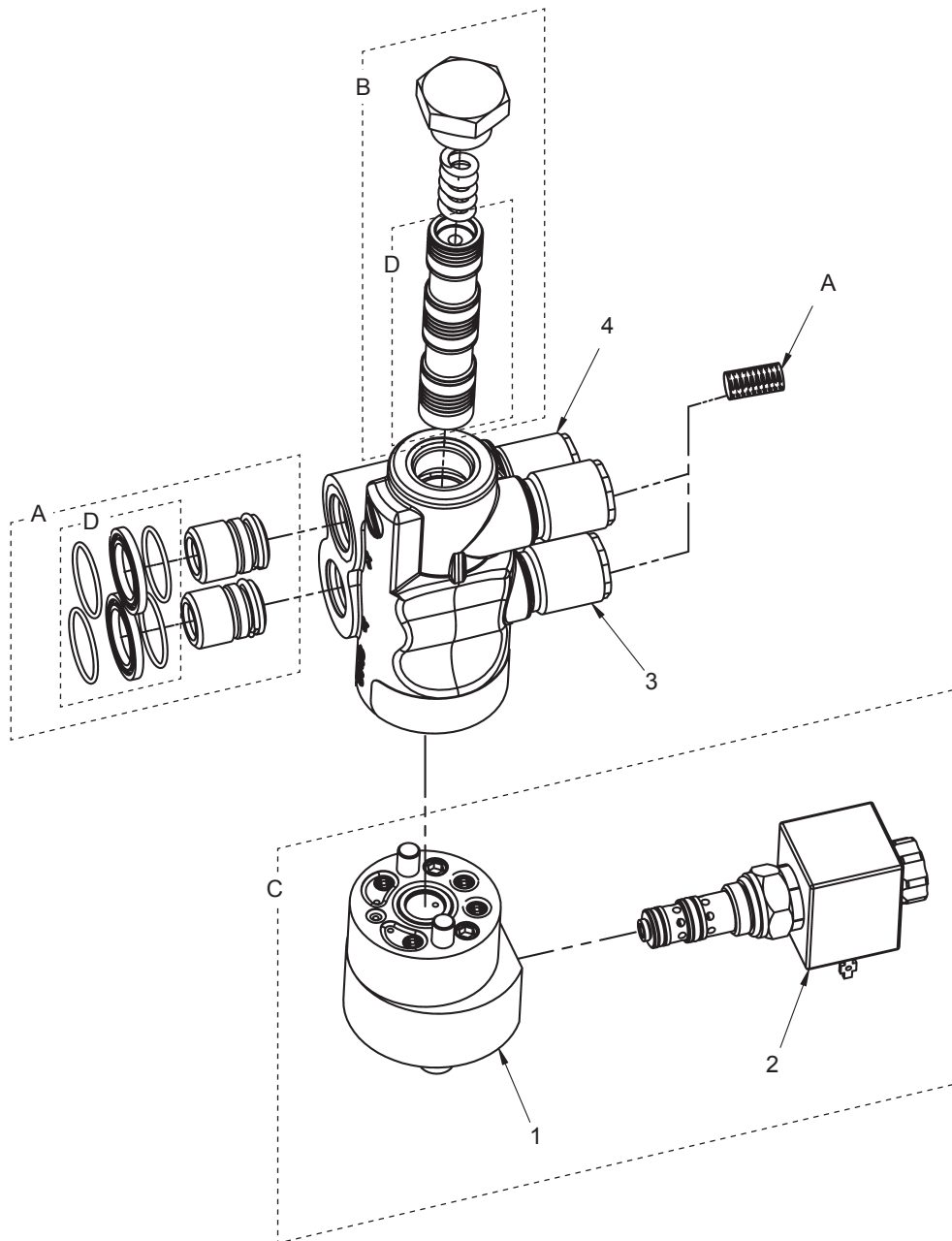
Date 050316 A

Part No.

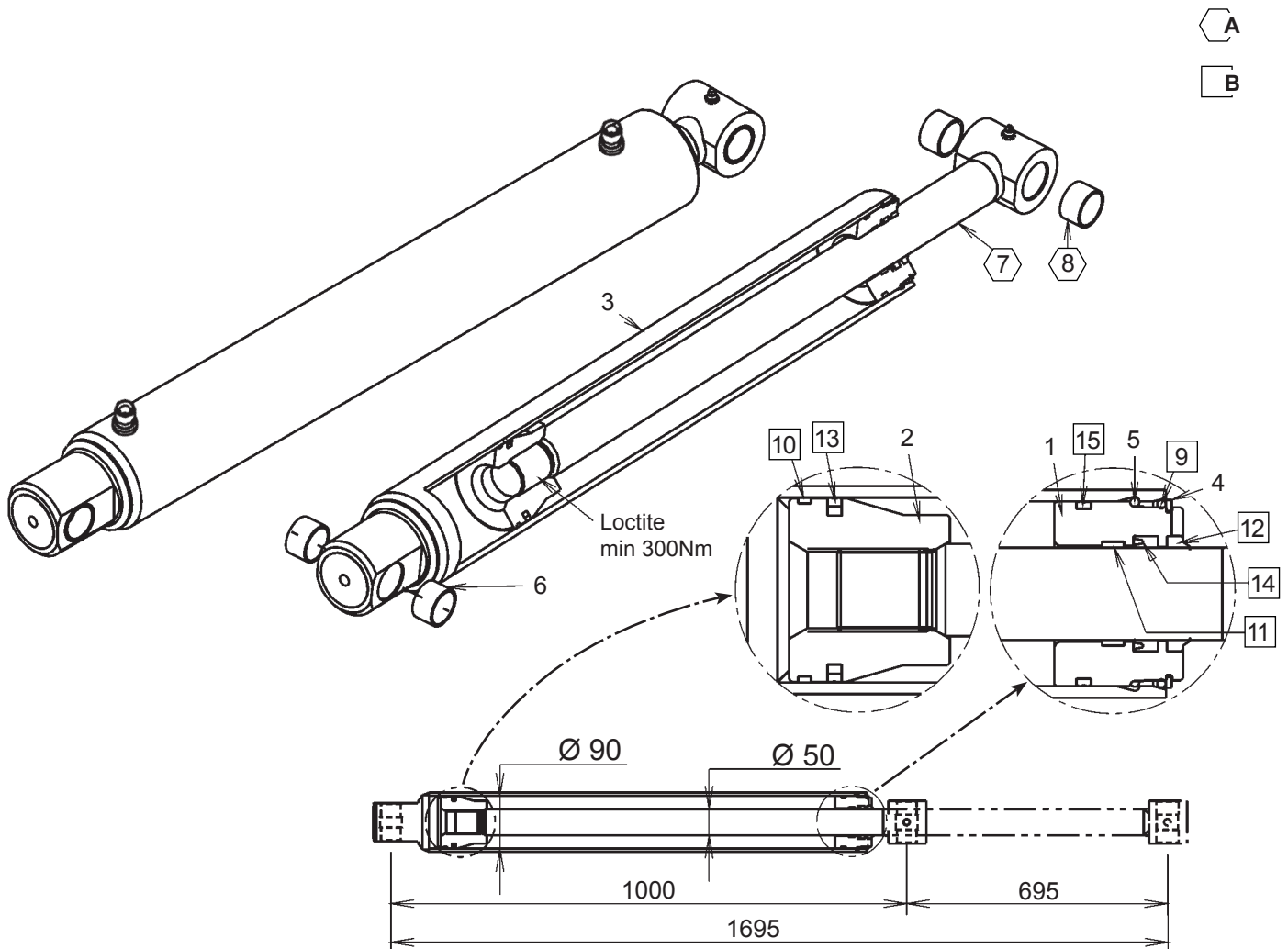
10550260

4:th Function

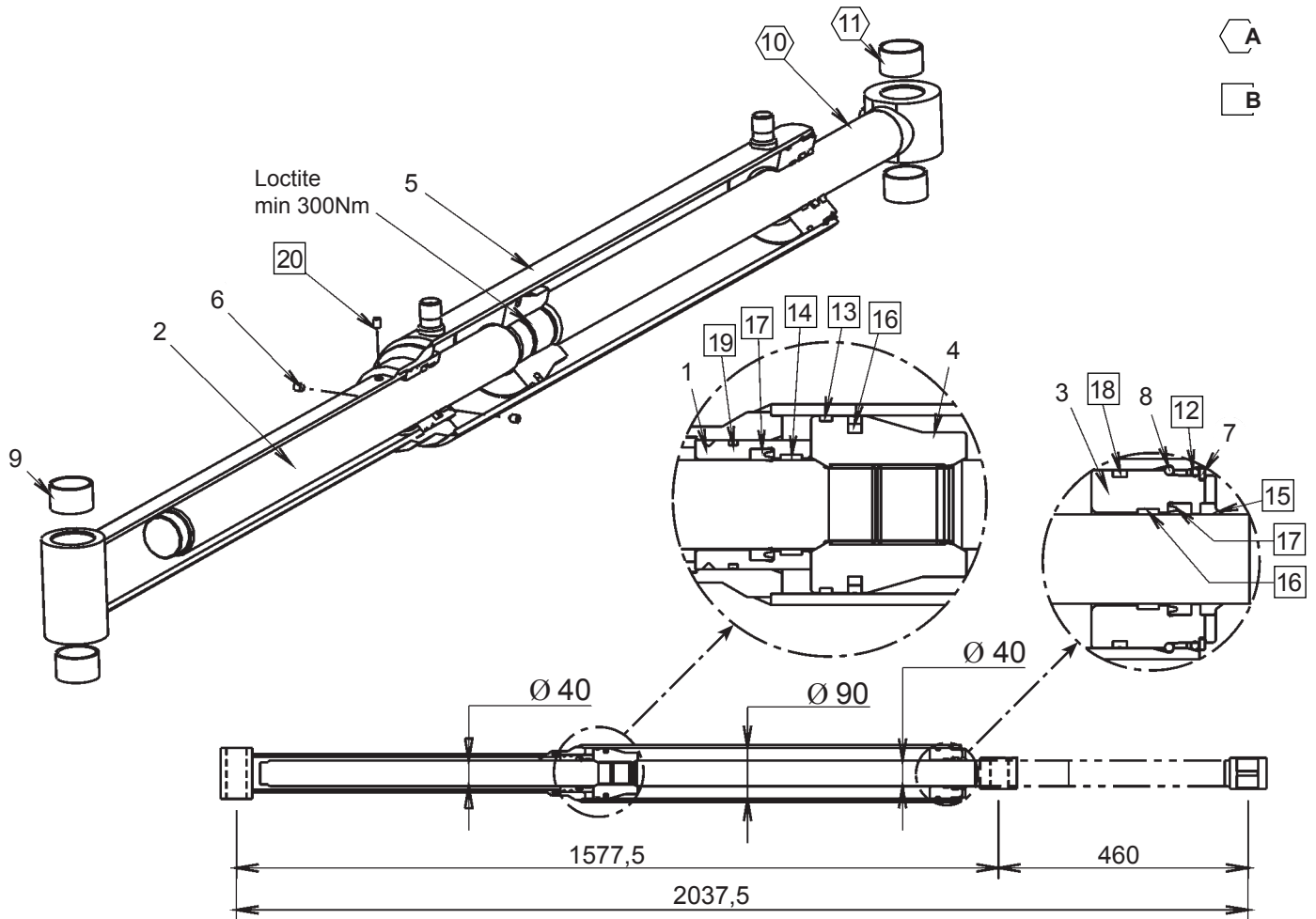
Instr. No



Item Pos. Repère Teil	Part No. Best Nr. Référence Bestell. Nr.	Description	Benämning	Dénomination	Benennung	Quantity Antal Nombre Anzahl
	10550260	Divertervalve, 4:th funct.	Manöverventil	Distributeur	Steuergerät	1
A	10550328	•Banking Kit				1
B	10550321	•Spool Kit				1
	5040042	•Seal Set	••Packningssats	••Pochette de joints	••Dichtungssatz	1
C	10550265	•Servo Block cpl				1
	5040043	•Seal Set	••Packningssats	••Pochette de joints	••Dichtungssatz	1
1	10550324	•Servo Block				1
2	10550323	•Shutoff 3:rd 4:th function				1
3	9031325	•Plugin				2
4	9031324	•Plugin				2
D	5040045	Seal Set	Packningssats	Pochette de joints	Dichtungssatz	1
	5040042	•Seal Set	•Packningssats	•Pochette de joints	•Dichtungssatz	1
	5040043	•Seal Set	•Packningssats	•Pochette de joints	•Dichtungssatz	1



Item Pos. Repère Teil	Part No. Best Nr. Référence Bestell. Nr.	Description	Benämning	Dénomination	Benennung	Quantity Antal Nombre Anzahl
	12712110	Ram	Cylinder	Vérin	Zylinder	1
1	12709111	•Bearing	•Toppmutter	•Tête de vérin	•Hutmutter	1
2	12709012	•Piston	•Kolv	•Piston	•Kolben	1
3		•Barrel	•Cylinderrör	•Corps de vérin	•Zylinderrohr	1
4	5016619	•Retaining ring	•Spårring SgA	•Bague de blocage	•Sicherheitsring	1
5	5016666	•Retaining ring	•Säkringsring	•Bague de blocage	•Sicherheitsring	1
6	5018514	•Bushing	•Bussning	•Coussinet	•Buchse	2
A	12712123	•Piston Rod cpl	•Kolvstång kpl	•Tige de piston	•Kolbenstange	1
7		••Piston rod	••Kolvstång	••Tige de piston	••Kolbenstange	1
8		••Bushing	••Bussning	••Coussinet	••Buchse	2
B	5033709	•Seal Set	•Packningssats	•Pochette de joints	•Dichtungssatz	1
9		••O-ring	••O-ring	••Joint torique	••O-ring	1
10		••Guide ring	••Styrring	••Bague de guidage	••Führungsring	1
11		••Guide ring	••Styrring	••Bague de guidage	••Führungsring	1
12		••Wiper	••Avstrykare	••Bague de râclage	••Abstreifer	1
13		••Piston seal	••Kolv tätning	••Joint de piston	••Kolbendichtung	1
14		••Seal	••Manschett	••Bague d'étanchéité	••Nutting	1
15		••Cover seal	••Tätningsring	••Joint de tête	••Dichtungsring	1



Item Pos. Repère Teil	Part No. Best Nr. Référence Bestell. Nr.	Description	Benämning	Dénomination	Benennung	Quantity Antal Nombre Anzahl
	12713010	Ram	Cylinder	Vérin	Zylinder	1
1	12700017	•Guide	•Bottenstyrning kpl.	•Guidage	•Führung	1
2	12700915	•Rear rod	•Bakre stång	•Barre arrière	•Hinterstange	1
3	12709011	•Bearing	•Toppmutter	•Tête de vérin	•Hutmutter	1
4	12709012	•Piston	•Kolv	•Piston	•Kolben	1
5		•Barrel	•Cylinderrör	•Corps de vérin	•Zylinderrohr	1
6	5005983	•Stop screw	•Stoppskruv	•Goupille fileté	•Sperrschraube	2
7	5016619	•Retaining ring	•Spärring SgA	•Bague de blocage	•Sicherheitsring	1
8	5016666	•Retaining ring	•Säkringsring	•Bague de blocage	•Sicherheitsring	1
9	5018514	•Bushing	•Bussning	•Coussinet	•Buchse	2
A	12713023	•Piston Rod cpl	•Kolvstång kpl	•Tige de piston	•Kolbenstange	1
10		•Piston rod	•Kolvstång	•Tige de piston	•Kolbenstange	1
11		•Bushing	•Bussning	•Coussinet	•Buchse	2
B	5033716	•Seal Set	•Packningssats	•Pochette de joints	•Dichtungssatz	1
12		•O-ring	•O-ring	•Joint torique	•O-ring	1
13		•Guide ring	•Styrring	•Bague de guidage	•Führungsring	1
14		•Guide ring	•Styrring	•Bague de guidage	•Führungsring	2
15		•Wiper	•Avstrykare	•Bague de râclage	•Abstreifer	1
16		•Piston seal	•Kolv tätning	•Joint de piston	•Kolbendichtung	1
17		•Seal	•Manschett	•Bague d'étanchéité	•Nutting	2
18		•Cover seal	•Tätningssring	•Joint de tête	•Dichtungsring	1
19		•Cover seal	•Tätningssring	•Joint de guidage	•Dichtungsring	1
20		•Plug	•Plugg	•Bouchon	•Verschlussstopfen	1



BEARING BOX LAGERLÅDA
POTENCE LAGERGEHÄUSE

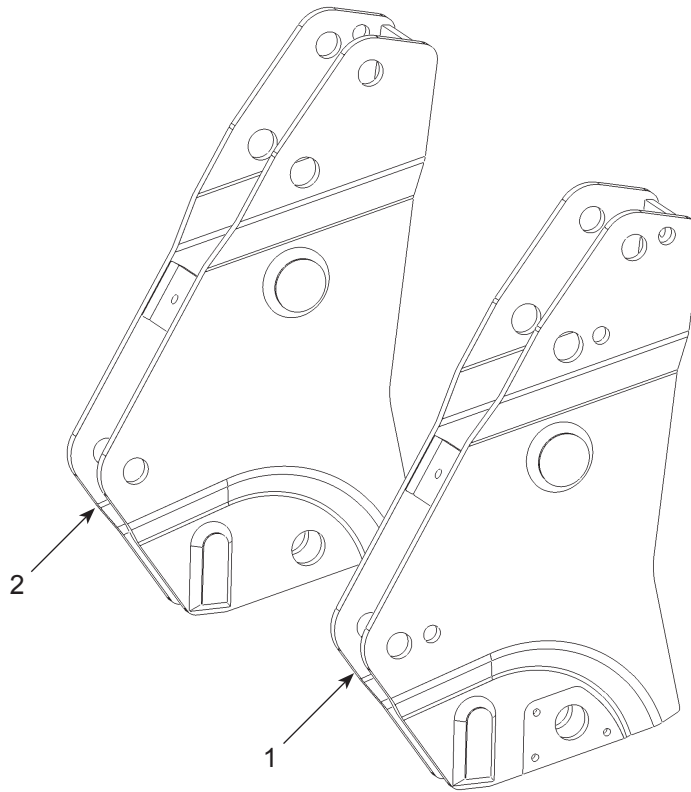
Date 050316 A

Part No.

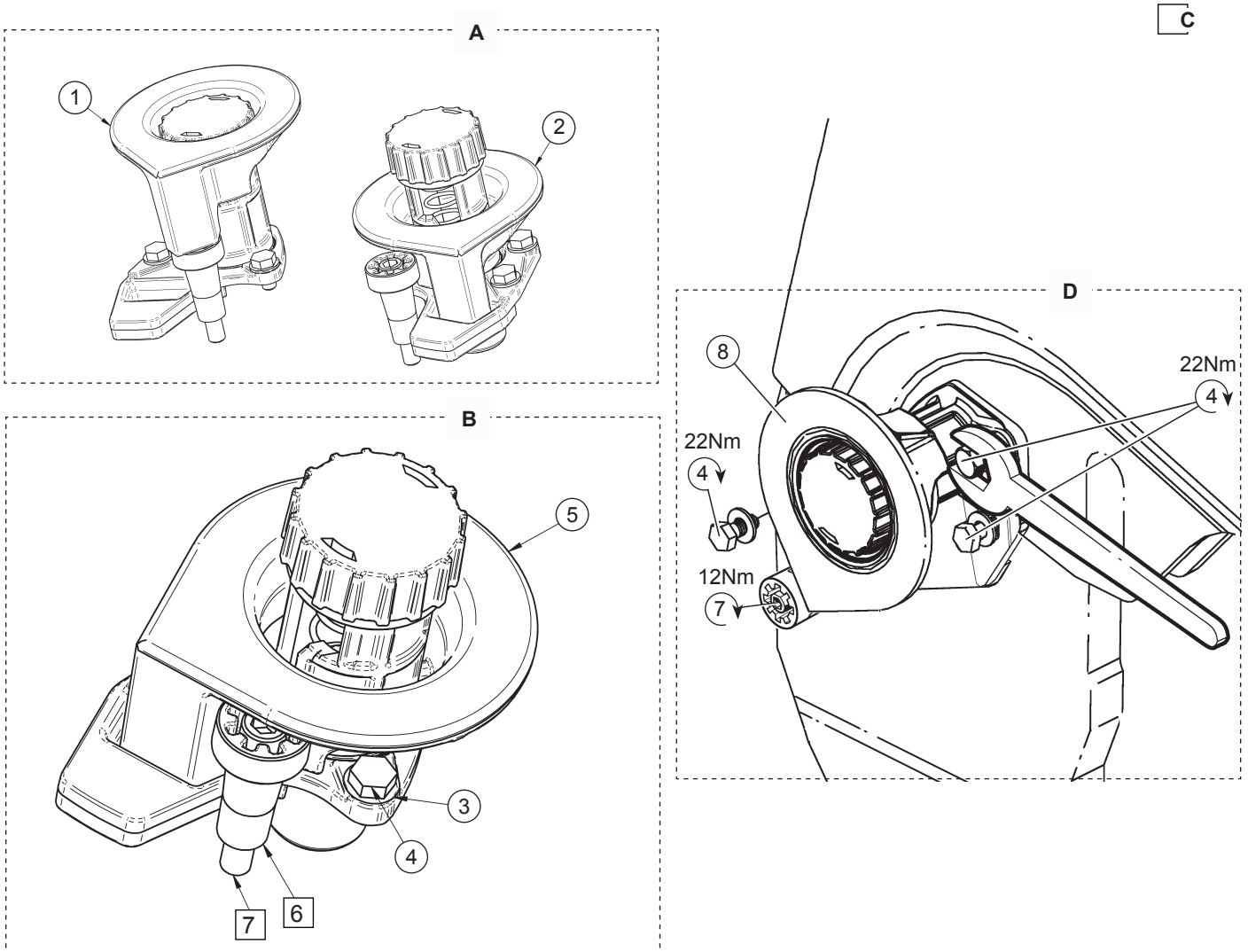
5212513

5212523

Instr. No



Item Pos. Repère Teil	Part No. Best Nr. Référence Bestell. Nr.	Description	Benämning	Dénomination	Benennung	Quantity Antal Nombre Anzahl
1	5212513	Bearing Box LH	Lagerlåda Vä	Potence, G	Lagergehäuse, Li	1
2	5212523	Bearing Box RH	Lagerlåda Hö	Potence, D	Lagergehäuse, Re	1



Item Pos. Repère Teil	Part No. Best Nr. Référence Bestell. Nr.	Description	Benämning	Dénomination	Benennung	Quantity Antal Nombre Anzahl
A	5212810	Locking Kit	Låsning, sats			1
1	5212811	•Locking Kit LH	•Låsning, sats Vä			1
2	5212812	•Locking Kit RH	•Låsning, sats Hö			1
B	5212811	•Locking Kit LH	•Låsning, sats Vä			1
3		••Washer	••Bricka	••Rondelle	••Scheibe	3
4		••Screw	••Skruv	••Vis	••Schraube	3
5		••Locking LH	••Låsning, Vä			1
C	5212352	••Stop Pin Kit	••Stopptapp, sats			1
6		•••Subframe stop	•••Stopptapp, fundament			1
7		•••Screw	•••Skruv	•••Vis	•••Schraube	1
D	5212812	•Locking Kit RH	•Låsning, sats Hö			1
3		••Washer	••Bricka	••Rondelle	••Scheibe	1
4		••Screw	••Skruv	••Vis	••Schraube	3
8		••Locking RH	••Låsning, Hö			1
C	5212352	••Stop Pin Kit	••Stopptapp, sats			1
6		•••Subframe stop	•••Stopptapp, fundament			1
7		•••Screw	•••Skruv	•••Vis	•••Schraube	1



TOOL CARRIER REDSKAPSFÄSTE
PORTE OUTILS SCHNELLWECHSELRAHMEN

Date 050316 A

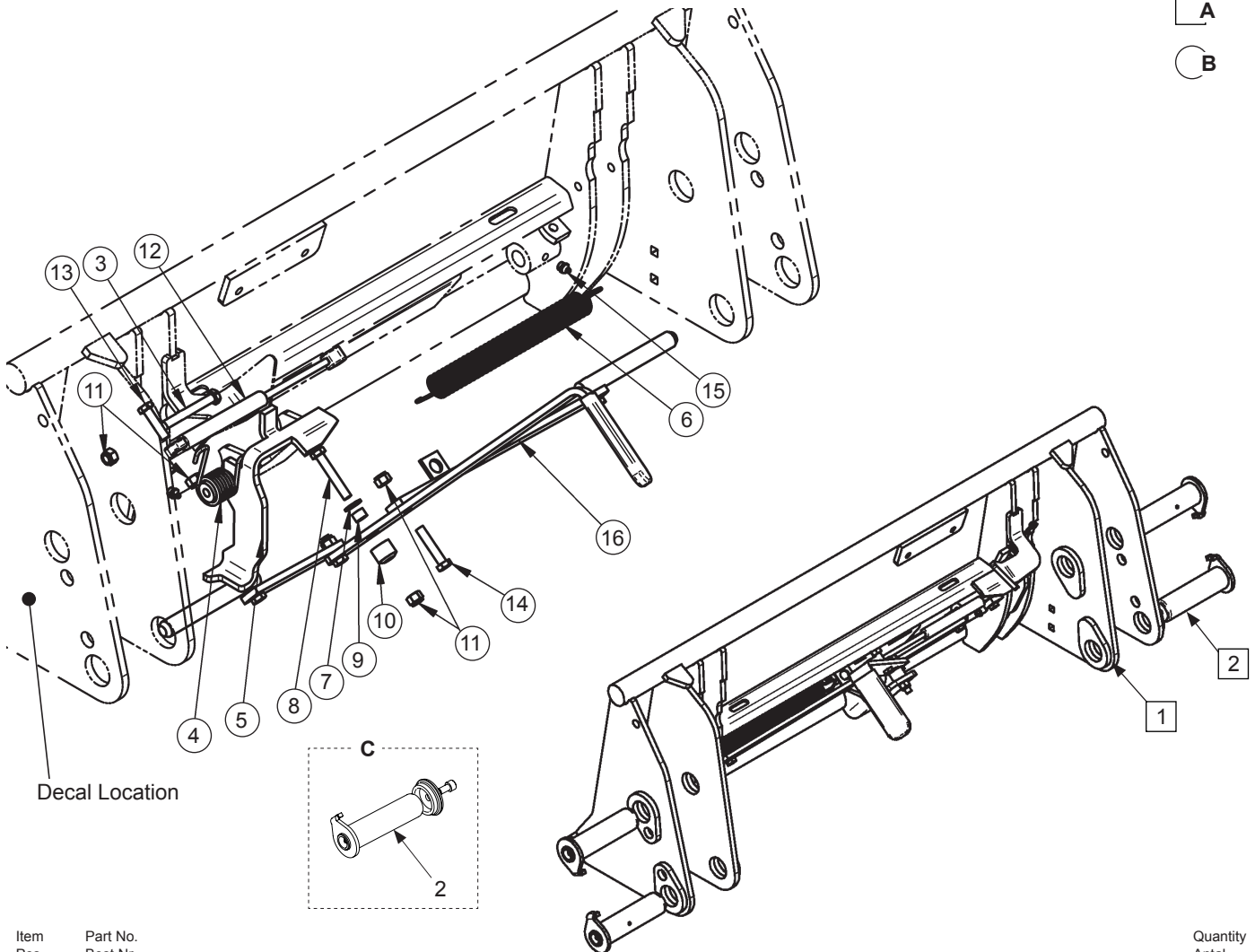
Part No.

5219022

Euro Semi-automatic locking

4500085

Instr. No 12155545



Item Pos. Repère Teil	Part No. Best Nr. Référence Bestell. Nr.	Description	Benämning	Dénomination	Benennung	Quantity Antal Nombre Anzahl
A	5219022	Tool Carrier	Redskapsfäste	Porte-Outils	Schnellwechsel-rahmen	
1	5219024	•Tool carrier	•Redskapsfäste	•Porte-Outils	•Schnellwechselrahmen	1
2		•Pivot Pin	•Lagertapp	•Axe d'articulation	•Lagerbolzen	4
B	4500085	•Service Kit				1
3	5002092	•Screw	•Skruv	•Vis	•Schraube	1
4	5021909	•Torsion spring	•Torsionsfjäder	•Ressort de torsion	•Torsionsfeder	1
5	5219040	•Clic mk2	•Clic mk2	•Clic mk2	•Clic mk2	1
6	1101035	•Spring	•Fjäder	•Ressort	•Feder	1
7	5013110	•Washer	•Bricka	•Rondelle	•Scheibe	1
8	5002080	•Screw	•Skruv	•Vis	•Schraube	1
9	5219100	•Spacer	•Distans	•Pièce d'écartement	•Distanzstück	1
10	5219033	•Spacer Sleeve	•Distanshylsa	•Douille d'épaisseur	•Distanzhülse	1
11	5011554	•Nut Loc-King	•Mutter	•Écrou	•Mutter	4
12	5020628	•Gas spring	•Gasfjäder	•Ressort de gaz	•Gasfeder	1
13	5002078	•Screw	•Skruv	•Vis	•Schraube	1
14	5002079	•Screw	•Skruv	•Vis	•Schraube	1
15	5023005	•Lubricating Nipple	•Smörjnippel	•Graisseur	•Schmiernippel	2
16	5219009	•Locking mechanism kit	•Låsmekanism, sats	•Verrouillage, jeu	•Verriegelung, satz	1
	1123673	•Decal	•Dekal	•Autocollant	•Abziehbild	2
C	9020072	•Front Pivot Pin Kit				1
2		•Pivot pin	•Lagertapp	•Axe d'articulation	•Lagerbolzen	4
		•Locking cover	•Låslock	•Capot de blocage	•Schloßdeckel	4
		•Screw	•Skruv	•Vis	•Schraube	4



TOOL CARRIER REDSKAPSFÄSTE
PORTE OUTILS SCHNELLWECHSELRAHMEN

Date 050316 A

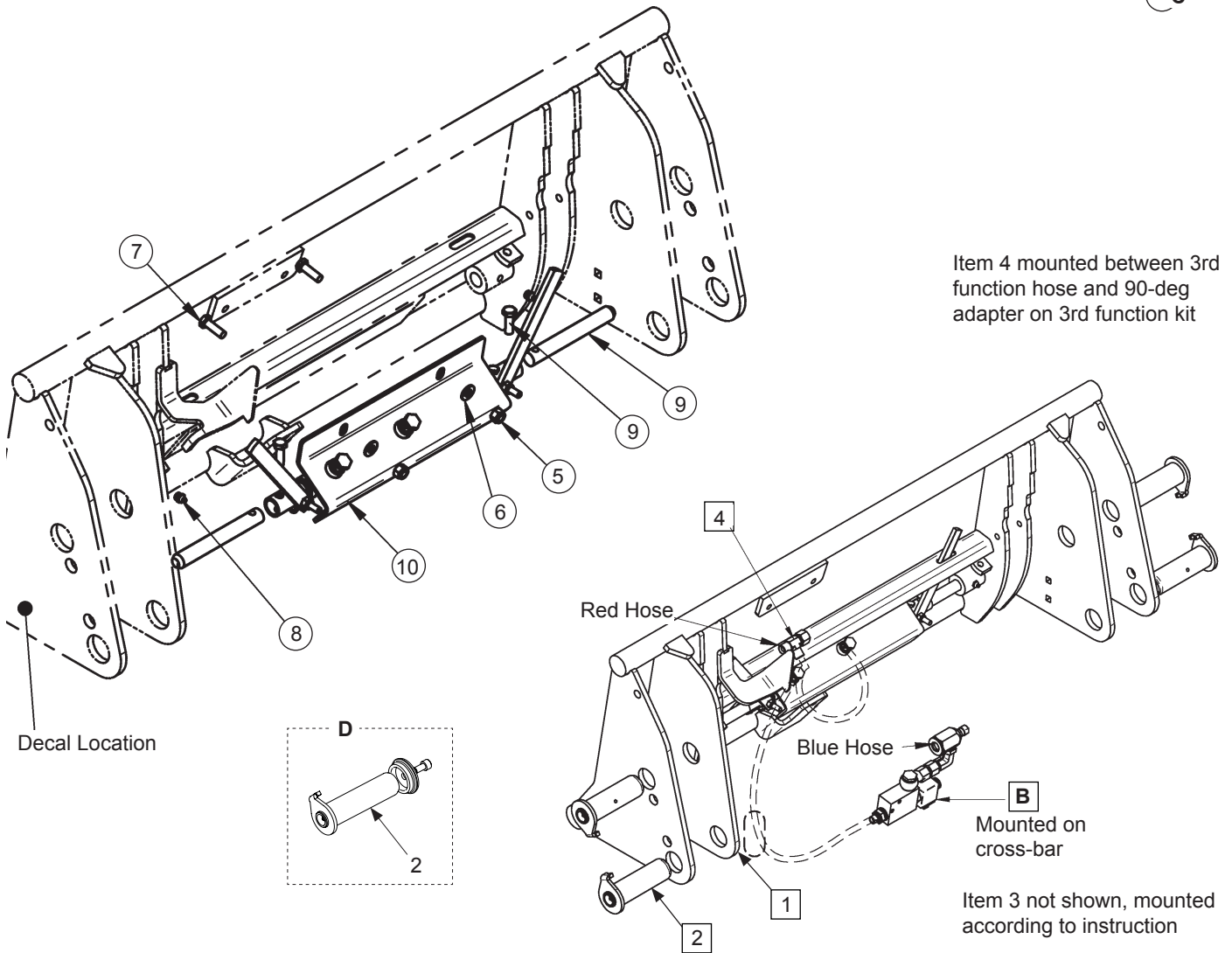
Part No.

5219023

4500083

Instr. No 12155548

Euro Hydraulic locking



Item Pos. / Repère / Teil	Part No. / Best Nr. / Référence / Bestell. Nr.	Description	Benämning	Dénomination	Benennung	Quantity / Antal / Nombre / Anzahl
A	5219023	Tool Carrier	Redskapsfäste	Porte-Outils	Schnellwechselrahmen	1
1	5219024	•Tool carrier	•Redskapsfäste	•Porte-Outils	•Schnellwechselrahmen	1
2		•Pivot Pin	•Lagertapp	•Axe d'articulation	•Lagerbolzen	4
B	10550294	•Hydraulic Lock Valve Kit				1
3	5201088	•Safety switch cpl				1
4	5027454	•L-coupling				1
C	4500083	•Service kit				1
5	5011554	•Nut Loc-King	•Mutter	•Écrou	•Mutter	2
6	5013110	•Washer	•Bricka	•Rondelle	•Scheibe	2
7	5002077	•Screw	•Skruv	•Vis	•Schraube	4
8	5023005	•Lubricating Nipple	•Smörjnippel	•Graisseur	•Schmiernippel	2
9	5219044	•Locking pin	•Låspinne	•Goupille d'arrêt	•Sperrsift	2
10	5219052	•Hydraulic locking kit	•Hydr. låsning, sats	•Verrouillage hydr. , jeu	•Hydr.Verriegelung, satz	1
	1123673	•Decal	•Dekal	•Autocollant	•Abziehbild	2
D	9020072	•Front Pivot Pin Kit				1
2		•Pivot pin	•Lagertapp	•Axe d'articulation	•Lagerbolzen	4
		•Locking cover	•Låslock	•Capot de blocage	•Schloßdeckel	4
		•Screw	•Skruv	•Vis	•Schraube	4



TOOL CARRIER REDSKAPSFÄSTE
PORTE OUTILS SCHNELLWECHSELRAHMEN

Date 050316 A

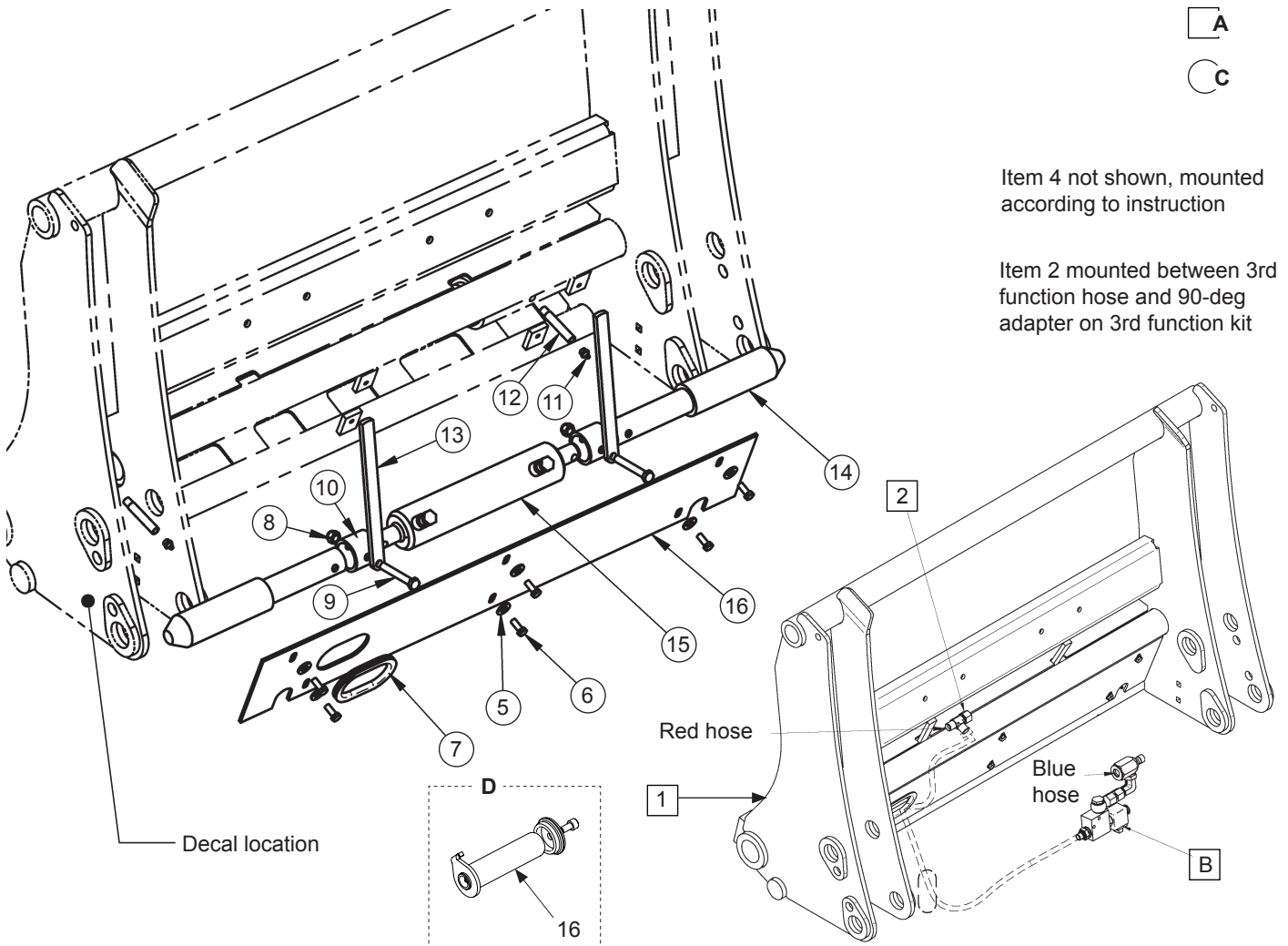
Part No.

5219073

Big BM Hydraulic locking

4500096

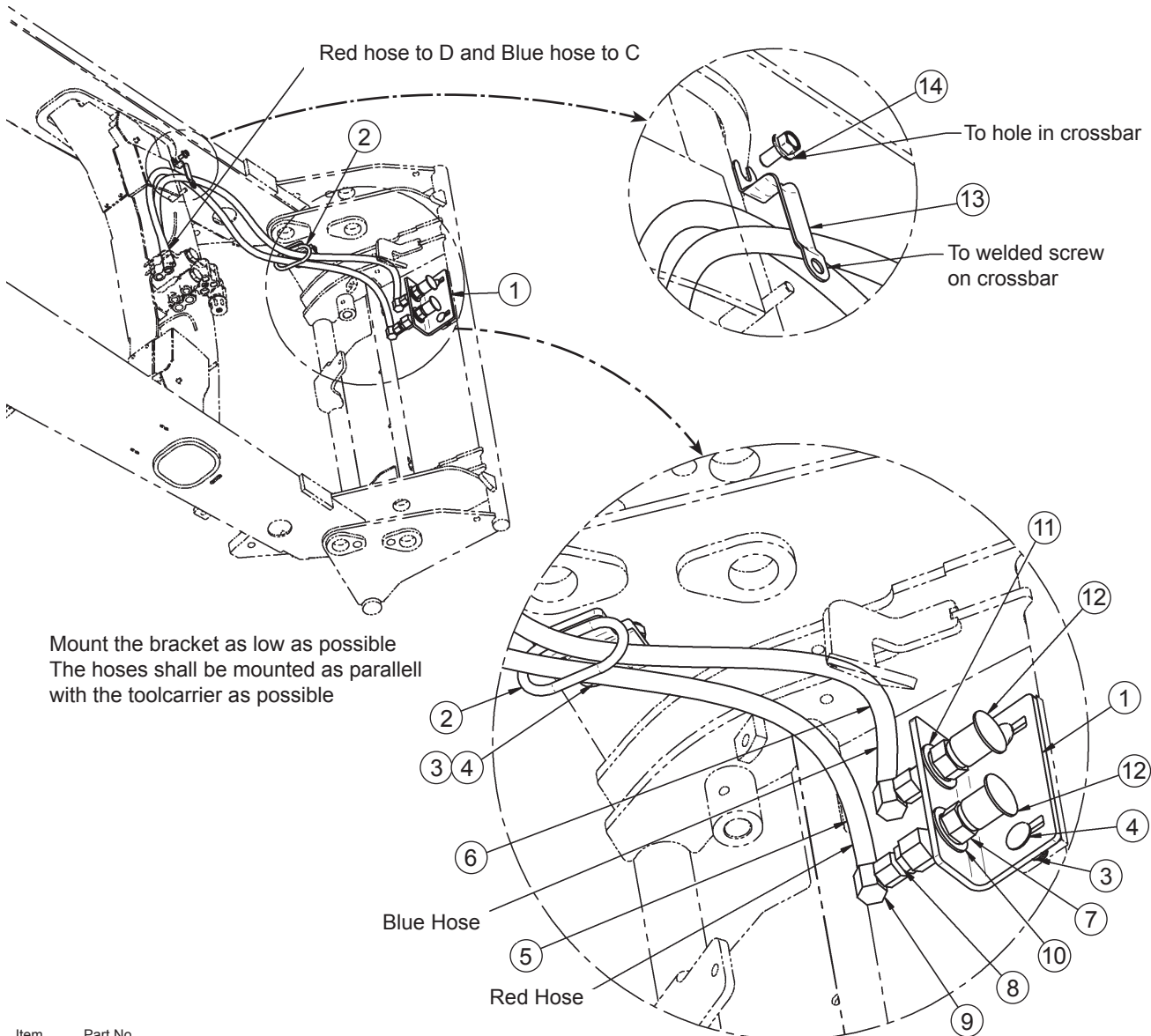
Instr. No 12155558



Item 4 not shown, mounted according to instruction

Item 2 mounted between 3rd function hose and 90-deg adapter on 3rd function kit

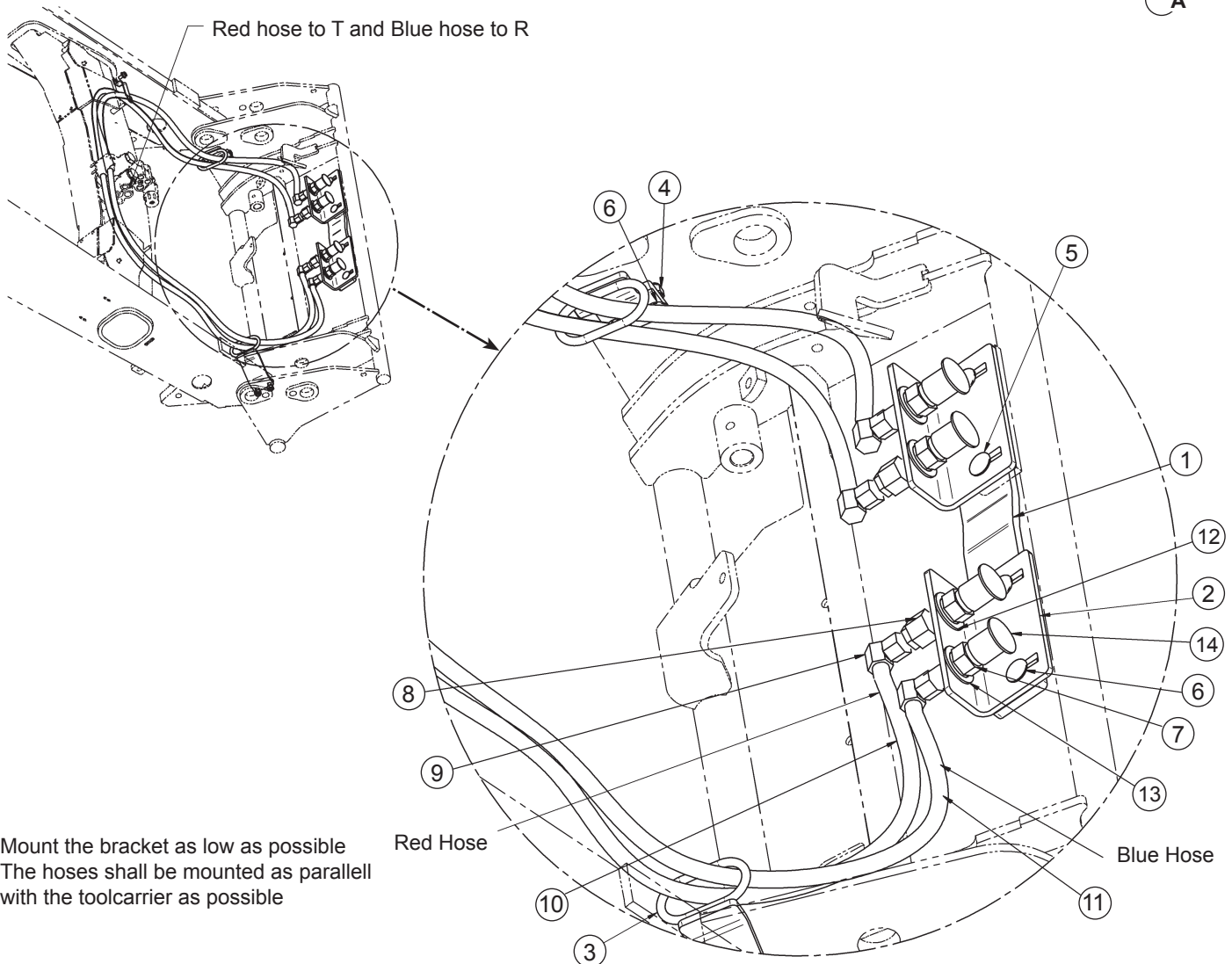
Item Pos. Repère Teil	Part No. Best Nr. Référence Bestell. Nr.	Description	Benämning	Dénomination	Benennung	Quantity Antal Nombre Anzahl
A	5219073	Tool Carrier	Redskapsfäste	Porte-Outils	Schnellwechselrahmen	1
1	5219074	•Tool carrier welded	•Redskapsfäste	•Porte-Outils	•Schnellwechselrahmen	1
2	5027454	•L-coupling				1
B	10550298	•Hydraulic Lock valve kit				1
4	5201088	•Safety switch cpl				1
C	4500096	•Service kit				1
5	5013101	••Washer	••Bricka	••Rondelle	••Scheibe	6
6	5002051	••Screw	••Skruv	••Vis	••Schraube	6
7	5022053	••Protection strip Plastex				1
8	5011554	••Nut Loc-King	••Mutter	••Écrou	••Mutter	2
9	5002082	••Screw	••Skruv	••Vis	••Schraube	2
10	5219082	••Sleeve	••Hylsa	••Douille	••Hülse	2
11	5023005	••Lubricating Nipple	••Smörjnippel	••Graisseur	••Schmiernippel	2
12	5219078	••Extension	••Förlängning	••Extension	••Verlängerung	2
13	5219083	••Position indicator	••Lägesindikator	••Indicateur de niveau	••Horizontalanzeiger	2
14	5219075	••Locking pin	••Låspinne	••Goupille d'arrêt	••Sperrsift	2
15	5219062	••Hydraulic cyl w hoses	••Hydr.cyl. med slangar	••Vérin hydr.av flexibles	••Hydr.Zyl m. schläuchen	1
16	5219068	••Protection plate	••Skyddsplåt			1
	1123673	••Decal	••Dekal	••Autocollant	••Abziehbild	2
D	9020072	•Front Pivot Pin Kit				1
16		••Pivot pin	••Lagertapp	••Axe d'articulation	••Lagerbolzen	4
		••Locking cover	••Låslock	••Capot de blocage	••Schloßdeckel	4
		••Screw	••Skruv	••Vis	••Schraube	4



Mount the bracket as low as possible
The hoses shall be mounted as parallel
with the toolcarrier as possible

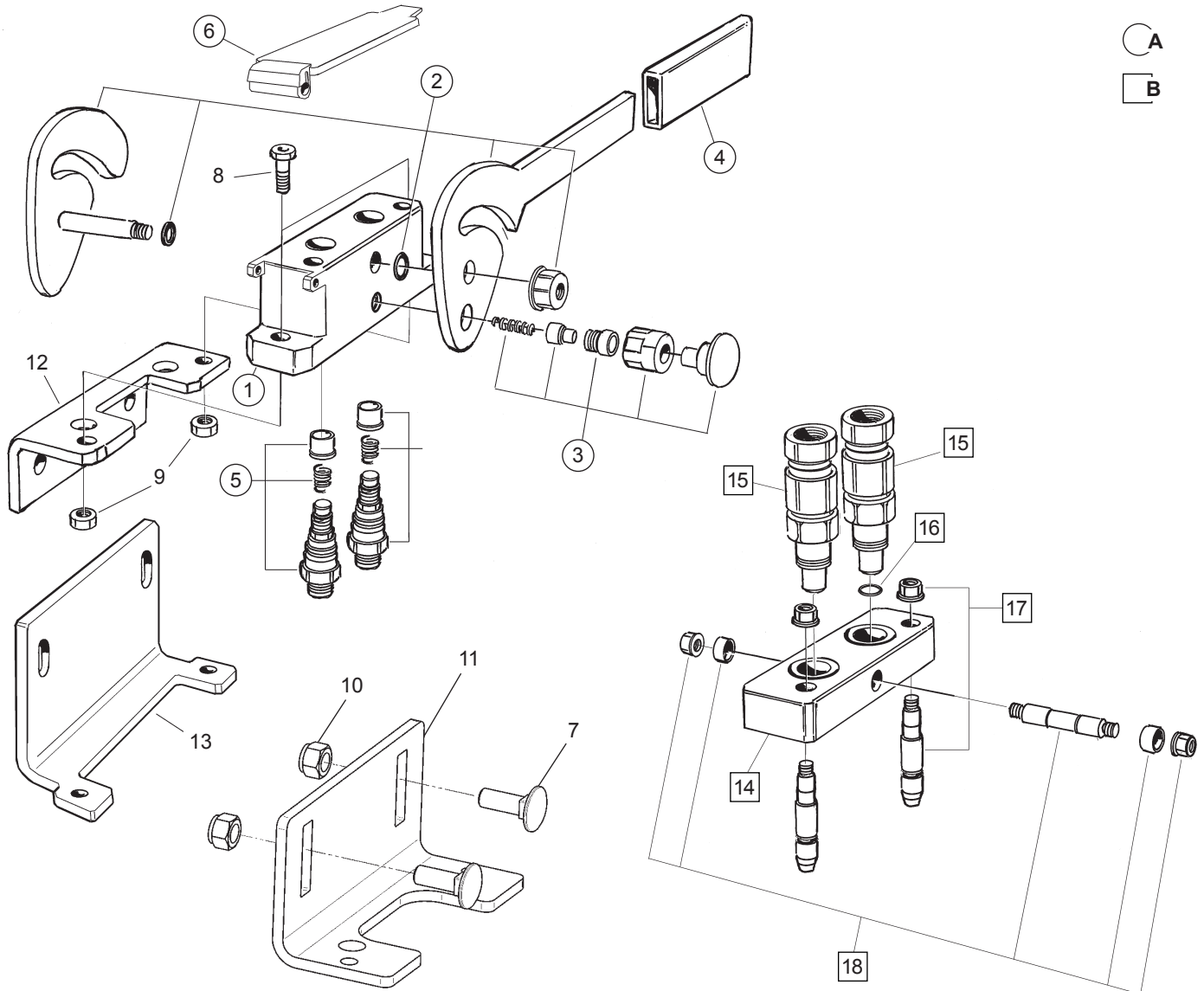
Item Pos. Repère Teil	Part No. Best Nr. Référence Bestell. Nr.	Description	Benämning	Dénomination	Benennung	Quantity Antal Nombre Anzahl
	5215252	3:rd Function Kit				1
	10550265	•Servo Block				1
	9031325	•Plugin				2
A	9031328	•Hose Kit	•Slangsats	•Jeu de flexibles	•Schlauchsatz	1
1	5219187	•Bracket	•Fäste	•Support	•Halter	1
2	5219183	•Hose guide				1
3	5011554	•Nut	•Mutter	•Écrou	•Mutter	4
4	5006002	•Screw	•Skruv	•Vis	•Schraube	4
5	9031157	•Hose	•Slang	•Flexible	•Schlauch	1
6	9031156	•Hose	•Slang	•Flexible	•Schlauch	1
7	5044915	•Quickcoupling male	•Snabbkoppling	•Raccord rapide	•Schnellkupplung	2
8	5027827	•Adaptor	•Adapter	•Raccord union	•Rohrverbindung	1
9	1120099	•Angle adaptor				1
10	5022157	•Washer red	•Bricka Röd	•Rondelle rouge	•Scheibe rot	1
11	5022159	•Washer blue	•Bricka Blå	•Rondelle bleu	•Scheibe blau	1
12	5044129	•Dust cap	•Lock	•Couvercie	•Schutzkappe	2
13	5215066	•Hose guide				1
14	5006007	•Screw	•Skruv	•Vis	•Schraube	1

A

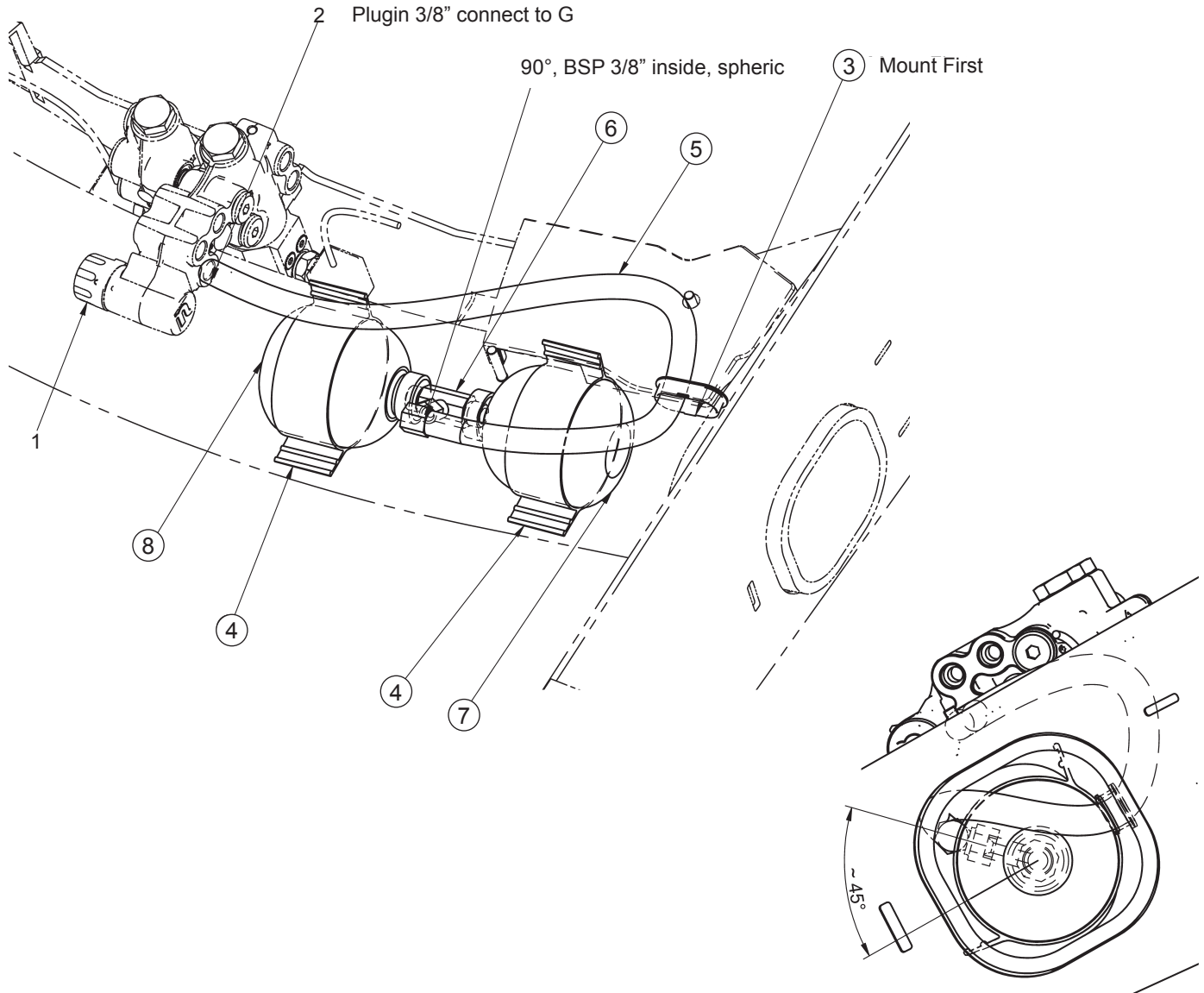


Mount the bracket as low as possible
The hoses shall be mounted as parallel
with the toolcarrier as possible

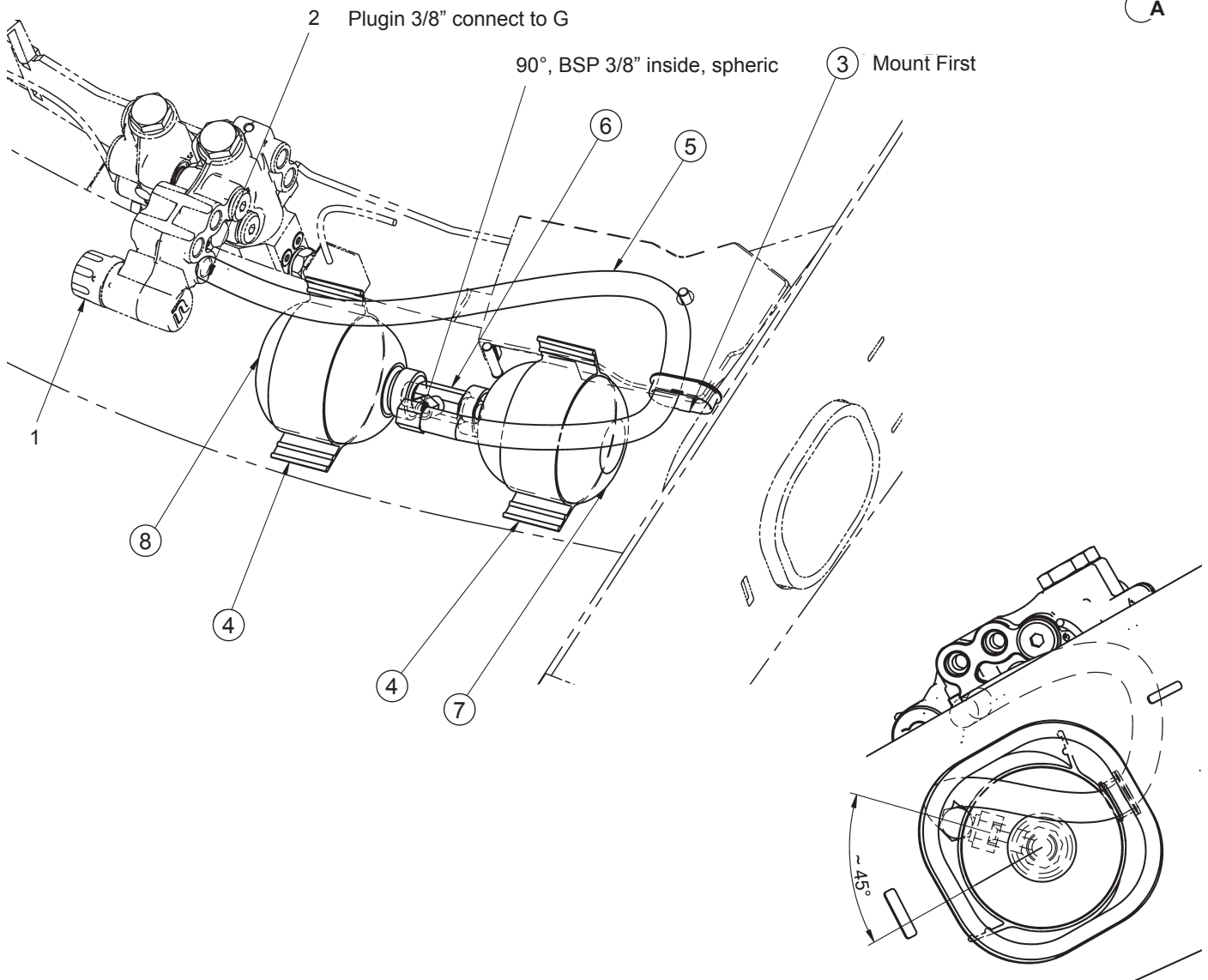
Item Pos. Repère Teil	Part No. Best Nr. Référence Bestell. Nr.	Description	Benämning	Dénomination	Benennung	Quantity Antal Nombre Anzahl
A	5215255	4:th Function Kit				1
1	5219189	•Bracket extension				1
2	5219187	•Bracket	•Fäste	•Support	•Halter	1
3	5219183	•Hose guide				1
4	5011554	•Nut	•Mutter	•Écrou	•Mutter	6
5	5006003	•Screw	•Skruv	•Vis	•Schraube	2
6	5006002	•Screw	•Skruv	•Vis	•Schraube	4
7	5044915	•Quickcoupling male	•Snabbkoppling	•Raccord rapide	•Schnellkupplung	2
8	5027827	•Adaptor	•Adapter	•Raccord union	•Rohrverbindung	2
9	1120099	•Angle adaptor				2
10	9031164	•Hose	•Slang	•Flexible	•Schlauch	1
11	9031165	•Hose	•Slang	•Flexible	•Schlauch	1
	10550260	•Diverter Valve				1
12	5022157	•Washer red	•Bricka röd	•Rondelle rouge	•Scheibe rot	2
13	5022159	•Washer blue	•Bricka blå	•Rondelle bleu	•Scheibe blau	2
14	5044129	•Dust cap	•Lock	•Couvercie	•Schutzkappe	4



Item Pos. Repère Teil	Part No. Best Nr. Référence Bestell. Nr.	Description	Benämning	Dénomination	Benennung	Quantity Antal Nombre Anzahl
A	10550183	Loader Part	Lastardel	Partie chargeur	Laderteil	1
1	10550203	•Housing	•Hus	•Boîtier	•Gehäuse	1
2	10550206	•Locking Handle	•Låsspak	•Levier de blockage	•Verriegelungshebel	1
3	10550200	•Safety Kit	•Låssknapp	•Verouillage	•Sperrknopf	1
4	10550207	•Handle	•Handtag	•Poignée	•Handgriff	1
5	10550202	•Coupling	•Snabbkoppling	•Coupleur	•Schnellkupplung	2
6	10550215	•Dust cap	•Lock	•Couvercie	•Schutzkappe	1
7	5006002	Screw	Skruv	Vis	Schraube	1
8	5004061	Screw	Skruv	Vis	Schraube	2
9	5011553	Nut	Mutter	Ecrou	Mutter	2
10	5011554	Nut	Mutter	Ecrou	Mutter	2
11	5219188	Bracket	Fäste	Support	Halter	1
12	5201158	Bracket	Fäste	Support	Halter	1
13	5201207	Bracket	Fäste	Support	Halter	1
B	10550180	Implement Part	Redskapsdel	Partie accessoire	Geräteteil	1
14	10550204	•Housing	•Hus	•Boîtier	•Gehäuse	1
15	10550201	•Quick coupling	•Snabbkoppling	•Raccord rapide	•Schnellkupplung	2
16	5045407	•Seal	•Tätning	•Joint	•Dichtung	2
17	10301554	•Dowel	•Styrpinne	•Broche de guidage	•Führungsstift	1
18	10550205	•Shaft	•Axel	•Axe	•Achse	1



Item Pos. Repère Teil	Part No. Best Nr. Référence Bestell. Nr.	Description	Benämning	Dénomination	Benennung	Quantity Antal Nombre Anzahl
A	5215232	Softdrive Kit Manual	Softdrive man, sats	Softdrive man, jeu	Softdrive man, satz	1
1	10550263	•Shut-off valve man.	•Avst. Ventil	•Robinet d'arrêt	•Absperrventil	1
2	9031324	•Adaptor	•Adapter	•Raccord union	•Rohrverbindung	1
B	9031323	•Softdrive Kit	•Softdrive, sats	•Softdrive, jeu	•Softdrive, satz	1
3	5215111	••Hole edge cover				1
4	5215013	••Accumulator bracket				2
5	9031147	••Hose	••Slang	••Flexible	••Schlauch	1
6	11120516	••T-Adaptor	••T-Adapter	••T-Raccord union	••T-Rohrverbindung	1
7	5033773	••Ackumulator	••Ackumulator	••Accumulateur seul	••Akkumulator	1
8	5033772	••Ackumulator	••Ackumulator	••Accumulateur seul	••Akkumulator	1



Item Pos. Repère Teil	Part No. Best Nr. Référence Bestell. Nr.	Description	Benämning	Dénomination	Benennung	Quantity Antal Nombre Anzahl
A	5215235	Softdrive Kit El.	Softdrive sats el	Softdrive, jeu el.	Softdrive, satz el	1
1	5215241	•Softdrive El. Kit	•Softdrive el, sats	•Softdrive el., jeu	•Softdrive el, satz	1
		••Shutoff valve el.	••Avst. Ventil el.	••Robinet d'arrêt el.	••El. Absperrventil	1
		••Extension Cable				1
		••Switch	••Strömbrytare	••Interrupteur	••Schalter	1
		••Switch holder				1
		••Mounting panel				1
		••Cable tie				10
2	9031324	•Adaptor	•Adaptor	•Raccord union	•Rohrverbindung	1
B	9031323	•Softdrive Kit	•Softdrive, sats	•Softdrive, jeu	•Softdrive, satz	1
3	5215111	••Hole edge cover				1
4	5215013	••Accumulator bracket				2
5	9031147	••Hose	••Slang	••Flexible	••Schlauch	1
6	11120516	••T-Adapter	••T-Adapter	••T-Raccord union	••T-Rohrverbindung	1
7	5033773	••Ackumulator	••Ackumulator	••Accumulateur seul	••Akkumulator	1
8	5033772	••Ackumulator	••Ackumulator	••Accumulateur seul	••Akkumulator	1



**QUICK COUPLING KIT SNABBKOPPLING
RACCORD RAPIDE SCHNELLKUPPLUNG**

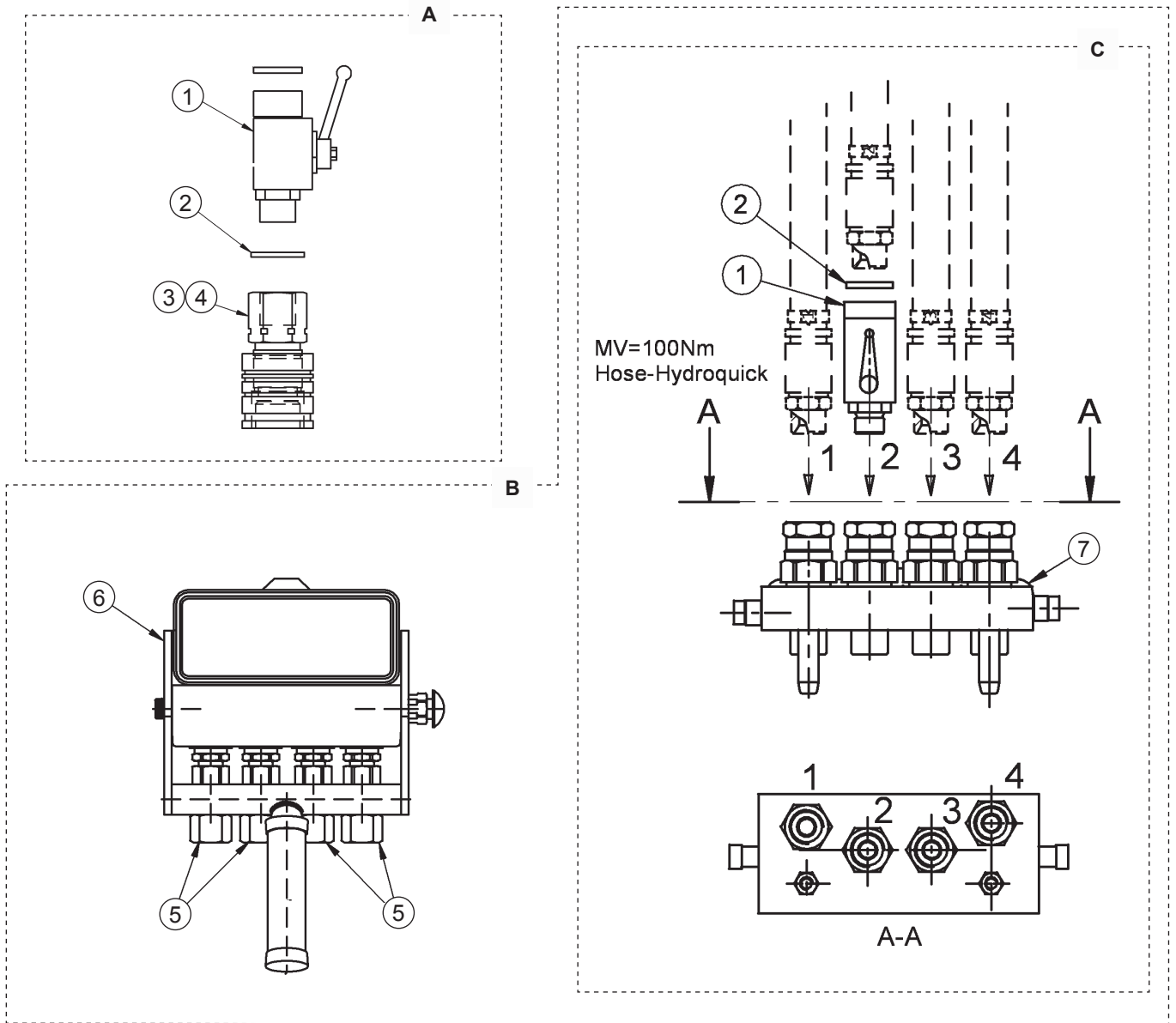
Date 050316 A

Part No.

5044912

5044913/5044914

Instr. No



Item Pos. / Repère / Teil	Part No. / Best Nr. / Référence / Bestell. Nr.	Description	Benämning	Dénomination	Benennung	Quantity / Antal / Nombre / Anzahl
A	5044912	Quick Coupling Kit	Snabbkoppling, sats	Raccord rapide, jeu	Schnellkupplung, satz	1
1	513006	•Shut-Off Tap	•Avstängningskran	•Robinet d'arrêt	•Absperrhahn	1
2	5013853	•Washer	•Bricka	•Rondelle	•Scheibe	5
3	5044127	•Quick coupling	•Snabbkoppling	•Raccord rapide	•Schnellkupplung	4
4	5044130	•Dust cap	•Dammskydd	•Capuchon	•Staubkappe	4
B	5044914	Hydroquick incl. Valvepart				1
5	5026628	•Cap				4
6	5044906	•Hydroquick Lowerpart				1
C	5044913	•Hydroquick Kit std.	•Hydroquick, sats std.	•Hydroquick, jeu std.	•Hydroquick, satz std.	1
1	513006	••Shut-Off Tap	••Avstängningskran	••Robinet d'arrêt	••Absperrhahn	1
2	5013853	••Washer	••Bricka	••Rondelle	••Scheibe	1
7	5045403	••Hydroquick Upperpart				1



COLOUR BÄTTRINGSFÄRG
COULEUR FARBE

Date 050316 A

Part No.

4500107-
4500122

Instr. No

Item Pos. Repère Teil	Part No. Best Nr. Référence Bestell. Nr.	Description	Benämning	Dénomination	Benennung	Quantity Antal Nombre Anzahl
4500107		Quicke Gray Structure	Quicke Grå Struktur	Quicke Gris	Quicke Grau	0,3L
4500108		Trima Black	Trima Svart	Trima Noir	Trima Schwarz	0,3L
4500109		Quicke Silver	Quicke Silver	Quicke Argent	Quicke Silber	0,3L
4500110		Fergusson Red	Fergusson Röd	Fergusson Rouge	Fergusson Rot	0,3L
4500111		Challenger Yellow	Challenger Gul	Challenger Jaune	Challenger Gelb	0,3L
4500112		McCormick Red	McCormick Röd	McCormick Rouge	McCormick Rot	0,3L
4500113		Kubota Orange	Kubota Orange	Kubota Orange	Kubota Orange	0,3L
4500114		Fendt Green	Fendt Grön	Fendt Verde	Fendt Grün	0,3L
4500115		Quicke Gray Structure	Quicke Grå Struktur	Quicke Gris	Quicke Grau	1L
4500116		Quicke Silver	Quicke Silver	Quicke Argent	Quicke Silber	1L
4500117		Trima Black	Trima Svart	Trima Noir	Trima Schwarz	1L
4500118		McCormick Red	McCormick Röd	McCormick Rouge	McCormick Rot	1L
4500119		Kubota Orange	Kubota Orange	Kubota Orange	Kubota Orange	1L
4500120		Fergusson Red	Fergusson Röd	Fergusson Rouge	Fergusson Rot	1L
4500121		Fendt Green	Fendt Grön	Fendt Verde	Fendt Grün	1L
4500122		Challenger Yellow	Challenger Gul	Challenger Jaune	Challenger Gelb	1L