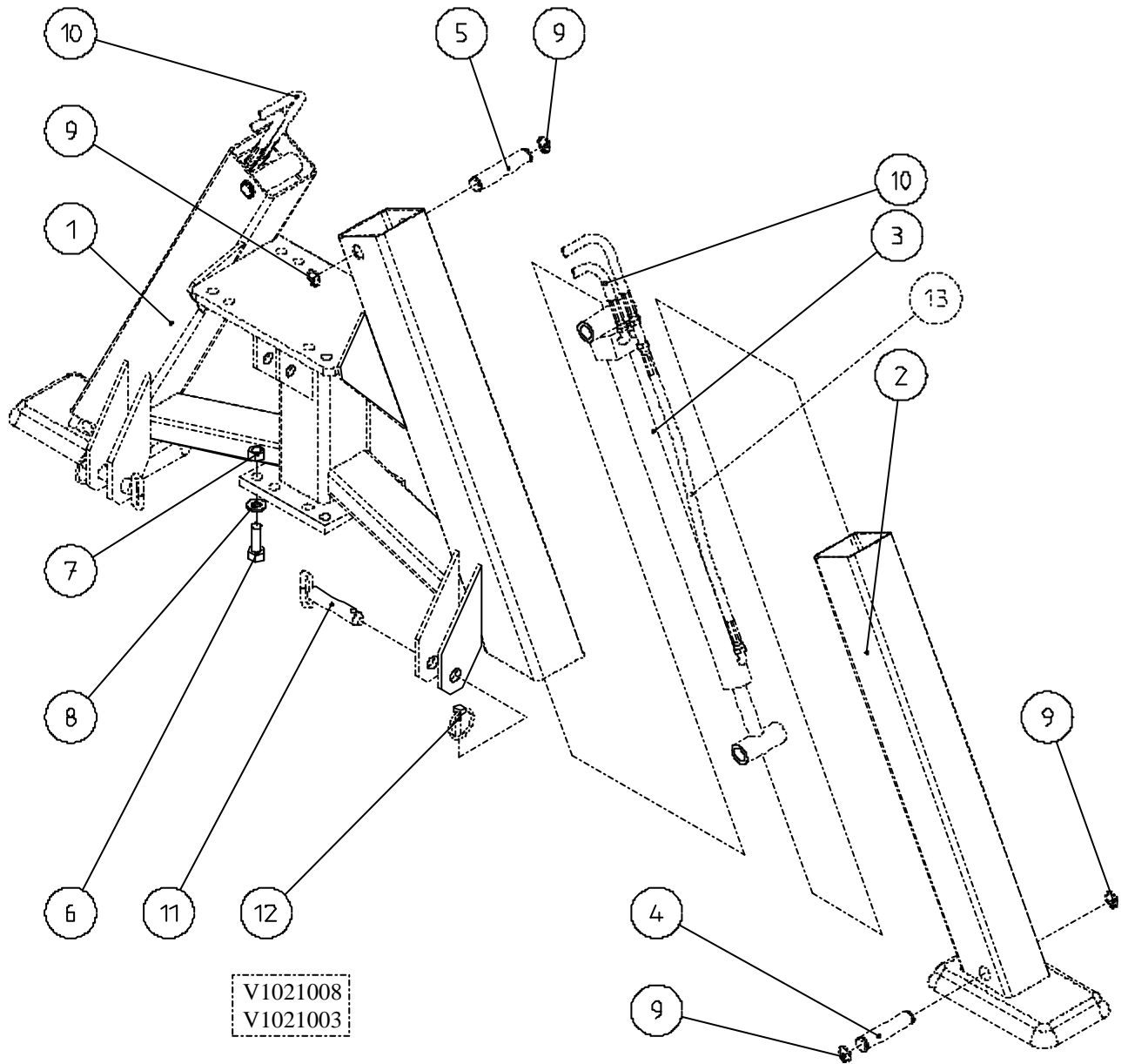


Patu 525

Jalustavarustus \ A-ram \ A-frame \ A-Rahmen



Patu 525

Jalustavarustus \ A-ram \ A-frame \ A-Rahmen

Pos. Pos. Item. Pos.	Varaosanumero Reservdelsnr. Spare part# Teil-Nr	Nimike \ Beteckning \ Description \ Bezeichnung	Kpl St. Pcs St.
1-12	2102 1111	Jalustavarustus täydellinen \ A-ram kompl. \ A-frame assy \ A-Rahmen kpl.	1
1	2102 1334	Jalusta \ A-ram \ A-frame \ A-Rahmen	1
2	2102 1307	Tukijalka \ Stödben \ Stabilizer \ Stützfuss	2
3	2852 0001	Sylinteri \ Cylinder \ Cylinder \ Zylinder Ø50/36x640	2
4	2102 0246	Tappi \ Tapp \ Pin \ Zapfen (30-141)	2
5	2102 1335	Tappi \ Tapp \ Pin \ Zapfen (30-159)	2
6	301 0018	Kuusioruuvi \ Sexkantskruv \ Hex. screw \ Sechskantschraube	6
7	302 0009	Kuusiomutteri \ Sexkantmutter \ Hex. nut \ Mutter M20 DIN 985	6
8	303 0009	Aluslevy \ Bricka \ Washer \ Unterlegscheibe M20 DIN 126	6
9	306 0001	Akselivarmistin \ Låsring \ Snapring \ Sprengring 30x1,5 DIN 471	8
10	313 1214	HD-letku \ Slang \ Hose \ Schlauch 5701-06/SAE 98-06/5710-12-06 L=2500	4
11	2100 2114	Kiinnitystappi \ Tapp \ Pin \ Zapfen	2
12	304 0002	Rengassokka Ø10 \ Ringsprint Ø10 \ Locking pin Ø10 \ Stift Ø10	2
13	313 1213	HD-letku \ Slang \ Hose \ Schlauch 5710-12-06/HI 98-06/5710-12-06 L=690	2

PATU 525

Ventiliin varustelu (LSV 50/7)

Manoverventilustrustning (LSV 50/7)

Control valve equipment (LSV 50/7)

Ventilausstattung (LSV 50/7)

PATU 405**Venttiilin varustelu \ Manoverventilutrustning \ Control valve equipment \ Ventilausstattung (LSV 50/7)**

Pos. Pos. Item. Pos.	Varaosanumero Reservdelsnr. Spare part# Teil-Nr	Nimike \ Beteckning \ Description \ Bezeichnung	Kpl St. Pcs St.
1	2102 5231	Venttiilin kiinnitin \ Ventilfäste \ Carrier, valve \ Ventilbefestigungsteil	1
2	302 0001	Kuusiomutteri \ Sexkantmutter \ Hex. nut \ Sechskantmutter M8 DIN 985	3
3	301 0182	Kuusiokoloruuvi \ Insexkrav \ Socket hd screw \ Innensechskantschraube M8x70 DIN 912	2
4	303 0025	Aluslevy \ Bricka \ Washer \ Unterlegscheibe M8 DIN 126	3
5	301 0494	Kuusiokoloruuvi \ Insexkrav \ Socket hd screw \ Innensechskantschraube M8 x 55 Din 912	1
6	2103 7280	Suojalevy \ Skyddsplåt \ Cover plate \ Schutzplatte	1
7	301 0535	Kuusiokoloruuvi \ Insexkrav \ Socket hd screw \ Innensechskantschraube M5 x 12 DIN 912	2

LSV 50/7

PATU 405
LSV 50/7

Varaosanumero Reservdelsnr. Spare part# Teil-Nr	Nimike \ Beteckning \ Description \ Bezeichnung	Kpl St. Pcs St.
R30155	LSV 50 Pumpupääty \ LSV 50 Pumpgavel \ LSV 50 pressure inlet section \ LSV 50 pumpenseitige Stirnseite	1
R30156	LSV 50 Tankkipääty \ LSV 50 tankgavel \ LSV 50 outlet section \ LSV 50 tankseitige Stirnseite	1
R30157	LSV 50 Lohko korkea \ LSV 50 block högt \ LSV 50 section, high profile \ LSV 50 hohes Segment	2
R30158	LSV 50 Lohko matala \ LSV 50 block lågt \ LSV 50 section, low profile \ LSV 50 niedriges Segment	5
R30200	LSV 40 2-vipukotelon kansi \ LSV 40 2-spakhus lock \ LSV 40 pivot housing cover, twin-lever type \ LSV 40 Deckel d. 2-Hebelgehäuses	2
R30201	LSV 40 2-vipukotelon alaosa \ LSV 40 2-spakhus nedre del \ LSV 40 pivot housing, twin-lever type \ LSV 40 Unterteil d. 2-Hebelgehäuses	2
R30203	LSV 40 2-vipukotelon nivel lyhyt \ LSV 40 2-spakhus led kort \ LSV 40 joint, twin-lever housing \ Lsv 40 kurzes Gelenk d. 2-Hebelgehäuses	2
R30204	LSV 40 2-vipukotelon nivel pitkä \ LSV 40 2-spakhus led lång \ LSV 40 joint, long, twin lever housing \ LSV 40 langes Gelenk d. 2-Hebelgehäuses	2
R30205	LSV 40 Kuusiokoloruuvi M6x10 DIN 7991 \ LSV 40 Insexkruv M6x10 DIN 7991 \ LSV 40 socket hd screw M6x10 DIN 7991 \ LSV 40 Innensechsk.schr. M6x10 DIN 7991	2
R30207	Kuusiokoloruuvi \ Insexskruv \ Socket hd screw \ Innensechskantschraube M5 x 70 DIN 912	4
R30208	Kuusiokoloruuvi \ Insexskruv \ Socket hd screw \ Innensechskantschraube M5 x 50 DIN 912	4
R30210	Vipuvarren lukitusmutteri M12 \ Låsmutter M12 \ Retaining nut M12, hand lever \ Hebelarm-Sicherungsmutter M12	2
R40086	Vastaventtiilin kara \ Motventilens spindel \ Poppet, check valve \ Rückschlagventil-Spindel ROTEC	7
R40087	Vastaventtiilin tulppa \ Motventilens plugg \ Plug, check valve \ Rückschlagventil-Verschußschr. ROTEC	7
R40089	LSV 40 karan jousi \ LSV 40 Spindelns fjäder \ Spring LSV 40, spool \ LSV 40 Spindelfeder	7
R40091	LSV 40 karantiiv. laatta 80-40 \ LSV 40 platta 1-sidig 80-40 \ Back-up washer 80-40, LSV 40, spool seal \ LSV 40 Spindeldichtungs-Platte 80-40	14
R40104	LSV 40 karantiiviste \ LSV 40 spindeltätning \ Spool seal \ LSV 40 Spindeldichtung PTFE Ø 16mm	14
R40159	LSV 40 2-vipuk. ristikappale täydellinen \ LSV 40 2-spak korstycke komplett \ Cross-piece assy, LSV 40, twin-lever type \ LSV 40 Kreuzstück d. 2-hebelgeh. kompl.	2
R40160	2-vipukotelon suojakumi LSV 50 \ 2-spakhus skyddsgummi LSV 50 \ Boot, twin-lever housing LSV 50 \ Gummimanschette LSV 50 d. 2-hebelgeh.	2
R40161	2-vipukotelon välivipu LSV 50 \ lever, twin-lever housing LSV 50 \ Zwischenhebel LSV 50 d. 2-Hebelgehäuses	2
R40162	LSV 50 asentolukitsin C5 täydellinen \ LSV 50 låsring C5 komplett \ Detent assy C5, LSV 50 \ LSV 50 Stellungsverriegl. C5, komplett	2

PATU 405
LSV 50/7

Varaosanumero Reservdelsnr. Spare part# Teil-Nr	Nimike \ Beteckning \ Description \ Bezeichnung	Kpl St. Pcs St.
R50201	Karan lukkorengas \ Låsring \ Snapping \ Spindel-Veriegelungsring Ø 14 mm	7
R40165	Ohjainvipu L=170 täydellinen \ Hävstång L=170 komplett \ Lever assy, hand L=170 \ Steuerhebel L=170, komplett	2
R40164	Ohjainvipu L=210 täydellinen \ Hävstång L=210 komplett \ Lever assy, hand L=210 \ Steuerhebel L=210, komplett	1
R30214	Ohjainvipu L=170 täydellinen \ Hävstång L=170 komplett \ Lever assy, hand L=170 \ Steuerhebel L=170, komplett	2
R40181	Kääntökara 1 B \ Spindel 1B \ Spool 1B, slew \ Dreh-Spindel 1B	1
R40182	Kara nro 1 \ Spindel nr1 \ Spool No.1 \ spindel Nr.1	6
R40204	LSV 40 jousikuppi \ LSV 40 fjäderkopp \ End cap, LSV 40 \ Lsv 40 Federhaube	7
R40216	LSV 40 kuusiomutteri M10 Rotec \ LSV 40 sexkantmutter M10 Rotec \ Hex. nut M10 Rotec, LSV 40 \ LSV 40 Sechskantmutter M10 Rotec	3
R40214	LSV 40/7 pinnapulitti \ Pinnbult M8 LSV 40/7 \ Screw, housing LSV 40/7 \ LSV 40/7 Stifbolzen	3
R40223	Vastaventtiilin jousi \ Motventilens fjäder \ Spring, check valve \ Rückschlagventil-Feder	7
R40227	LSV 40 tiivistyslaatta C5 \ LSV 40 platta 2-sidig C5 \ Sealing washer C5, LSV 40 \ LSV 40 Dichtungsplatte C5	2
R40253	Jousen ohjain C1, C5 \ Fjäderstyrning C1, C5 \ Spring retainer C1, C5 \ Federführung C1, C5	7
R40254	Jousen ohjain C5 \ Fjäderstyrning C5 \ Spring retainer C5 \ Federführung C5	2
R40255	Jousen ohjain C1 \ Fjäderstyrning C1 \ Spring retainer C1 \ Federführung C1	5
R40263	Tulppa R1/2" \ Plugg R1/2" \ Plug R1/2" \ Verschlußschraube R1/2"	2
R40264	Tulppa R3/8" \ Plugg R3/8" \ Plug R3/8" \ Verschlußschraube R3/8"	1
R40318	Monivipukotelo täydellinen \ Flerspakhus komplett \ Housing assy, single action lever \ Mehrhebelgehäuse, komplett	3
R50008	O-rengas \ O-ring \ O-Ring 15,3 x 2,4 90sh	14
R50019	O-rengas \ O-ring \ O-Ring 17,3 x 2,4 / 70sh	2
R50023	O-rengas \ O-ring \ O-Ring 12,3 x 2,4 70sh	21
R50101	Kuusioruuvi \ Sexkantskruv \ Hex. screw \ Sechskantschraube M5 x 16	26
R50400	Kaksoisnippa \ Duppelnippel \ Connector \ Doppelnippel R3/8" - R3/8"	14
R50402	Kaksoisnippa \ Duppelnippel \ Connector \ Doppelnippel R1/2" - R1/2"	2
R50171	Imuventtiili	1
3090182	Paineenmittauspikaliitin 1/4"	1
3110041	Usit R 1/4" 13.7/20,6x2.1	1
R60160	Paineiskuimuventtiili 160 bar \ Chockventil 160 bar \ Valve, chock relief/suction 160 bar \ Druckbegrenzungsventil 160 bar	1
R60175	Paineiskuimuventtiili 175 bar \ Chockventil 175 bar \ Valve, chock relief/suction 175 bar \ Druckbegrenzungsventil 175 bar	1
R60190	Paineiskuimuventtiili 190 bar \ Chockventil 190 bar \ Valve, chock relief/suction 190 bar \ Druckbegrenzungsventil 190 bar	1
R60240	Paineiskuimuventtiili 240 bar \ Chockventil 240 bar \ Valve, chock relief/suction 240 bar \ Druckbegrenzungsventil 240 bar	1
311 0103	Karantivistesarja \ Spindelätäningsats \ Seal kit, spool \ Spindeldichtungssatz	(1)
R50604	Paineiskuimuventtiilin tiivistesarja \ Tätningssats för chockventil \ Seal kit, shock/suction valve \ Dichtungssatz f. Druckbegrenzungsventil	(1)

R50601	Lohkojen väli tiivistesarja	8
--------	-----------------------------	---

Patu 525

Kourankääntäjä TA 1000 \ Rotator TA 1000

Patu 525

Kourankääntäjä TA 1000 \ Rotator TA 1000

Pos. Pos. Item. Pos.	Varaosanumero Reservdelsnr. Spare part# Teil-Nr	Nimike \ Beteckning \ Description \ Bezeichnung	Kpl St. Pcs St.
1	R70001	Runko \ Ram \ Frame \ Greifer	1
2	R70002	Rengas \ Ring \ Ring \ Ring	1
3	R70003	Laippa \ Fläns \ Flange \ Flansch	1
4	R70004	Akseli \ Axel \ Shaft \ Welle	1
5	R70005	Letkunsuoja \ Slangskydd \ Hose guard \ Schlauchschutz	1
6	3010253	Kuusiokoloruuvi \ Insexskruv \ Socket hd screw \ Innensechskantschraube M8 x 20 8.8 DIN 912	4
7	3010276	Kuusiokoloruuvi \ Insexskruv \ Socket hd screw \ Innensechskantschraube M8 x 70 12.9 DIN 912	8
8	R70008	Siipi \ Blad \ Vane \ Flügel	5
9	R70009	Jousi \ Fjäder \ Spring \ Feder	10
10	R70010	Tiivistesarja \ Tätningssats \ Seal kit \ Dichtungssatz	1
11	3160007	Painelaakeri 51110 \ Trycklager 51110 \ Thrust bearing 51110 \ Drucklager 51110	1
12	3050017	Voidenippa \ Smörjnippel \ Grease fitting \ Schmiernippel	2

Patu 525

Nostosylinteri \ Lyftcylinder \ Main lifting cylinder \ Hubzylinder Ø 80/40x480

Pos. Pos. Item. Pos.	Varaosanumero Reservdelsnr. Spare part# Teil-Nr	Nimike \ Beteckning \ Description \ Bezeichnung	Kpl St. Pcs St.
1-14	2822 0001	Sylinteri täydellinen \ Cylinder kompl. \ cylinder assy \ Zylinder kpl.	1
1-5	311 0057	Tiivistesarja \ Tätningssats \ Seal kit \ Dichtungssatz	1
1	311 0001	Tiiviste \ Tätning \ Seal \ Dichtung DBM 80	1
2	311 0032	O-rengas \ O-ring \ O-ring \ O-Ring OR 30,2x3	1
3	311 0033	O-rengas \ O-ring \ O-ring \ O-Ring OR 74,5x3 90sh	1
4	311 0010	Tiiviste \ Tätning \ Seal \ Dichtung B40/50x10,5	1
5	311 0011	Luovutin \ Avstyrkare \ Wiper \ Abstreifer P6-40	1
6	302 0041	Kuusiomutteri \ Sexkantmutter \ Hex. nut \ Sechskantmutter M30x2 DIN 985	1
7	2820 3201	Mäntä \ Kolv \ Piston \ Kolber	1
8	2822 0101	Sylinteriputki \ Cylinderrör \ Cylinder barrel \ Zylinderrohr	1
9	2820 3202	Ohjari \ Styrning \ Gland \ Deckel	1
10	2822 0204	Varsi \ Kålvstång \ Piston rod \ Kolbestange	1
11	305 0003	Voidenippa M8 \ Smörjnippel M8 \ Grease fitting M8 \ Schmiernippel M8	2
12	310 0007	Nivellaakeri \ Länklager \ Spherical bearing \ Gelenklager GE30ES	2
13	309 0007	Suora putkipääte \ Anslutning \ Connector \ Ahschluß RAL-12R	2
14	309 0037	Tulppa \ Plugg \ Plug \ Propfen DBI	2

Patu 525

Siirtosylinteri \ Vipicylinder \ Outer boom cylinder \ Knickzylinder Ø70/36-435

Pos. Pos. Item. Pos.	Varaosanumero Reservdelsnr. Spare part# Teil-Nr	Nimike \ Beteckning \ Description \ Bezeichnung	Kpl St. Pcs St.
1-14	2825 6001	Sylinteri täydellinen \ Cylinder kompl. \ cylinder assy \ Zylinder kpl.	1
1-5	311 0065	Tiivistesarja \ Tätningssats \ Seal kit \ Dichtungssatz	1
1	311 0007	Tiiviste \ Tätning \ Seal \ Dichtung DBM 70	1
2	311 0003	O-rengas \ O-ring \ O-ring \ O-Ring OR 26,2x3	1
3	311 0009	O-rengas \ O-ring \ O-ring \ O-Ring OR 64,5x3 90sh	1
4	311 0005	Tiiviste \ Tätning \ Seal \ Dichtung B36/46x8	1
5	311 0006	Luovutin \ Avstyrkare \ Wiper \ Abstreifer P6-36	1
6	302 0008	Kuusiomutteri \ Sexkantmutter \ Hex. nut \ Sechskantmutter UNF 1" DIN 985	1
7	2821 9201	Mäntä \ Kolv \ Piston \ Kolber	1
8	2825 6101	Sylinteriputki \ Cylinderrör \ Cylinder barrel \ Zylinderrohr	1
9	2821 9202	Ohjari \ Styrning \ Gland \ Deckel	1
10	2825 6204	Varsi \ Kålvstång \ Piston rod \ Kolbestange	1
11	305 0003	Voidenippa M8 \ Smörjnippel M8 \ Grease fitting M8 \ Schmiernippel M8	2
12	310 0007	Nivellaakeri \ Länklager \ Spherical bearing \ Gelenklager GE30ES	2
13	2825 6103	HD-putki \ Hydraulikrör \ Pipe \ Rohr	1
14	309 0005	Putkenkiinnitin \ Rölfäste \ Clamp \ Rohrklammer 112 PP DPAS	1

Patu 525

Kouran sylinteri \ Gripcylinder \ Grapple cylinder \ Greiferzylinder Ø70/40-187

Pos. Pos. Item. Pos.	Varaosanumero Reservdelsnr. Spare part# Teil-Nr	Nimike \ Beteckning \ Description \ Bezeichnung	Kpl St. Pcs St.
1-12	2823 7001	Sylinteri täydellinen \ Cylinder kompl. \ cylinder assy \ Zylinder kpl.	1
1-5	311 0060	Tiivistesarja \ Tätningssats \ Seal kit \ Dichtungssatz	1
1	311 0007	Tiiviste \ Tätning \ Seal \ Dichtung DBM 70	1
2	311 0003	O-rengas \ O-ring \ O-ring \ O-Ring OR 26,2x3	1
3	311 0009	O-rengas \ O-ring \ O-ring \ O-Ring OR 64,5x3 90sh	1
4	311 0010	Tiiviste \ Tätning \ Seal \ Dichtung B40/50x10,5	1
5	311 0011	Luovutin \ Avstyrkare \ Wiper \ Abstreifer P6-40	1
6	302 0008	Kuusiomutteri \ Sexkantmutter \ Hex. nut \ Sechskantmutter UNF 1" DIN 985	1
7	2820 6201	Mäntä \ Kolv \ Piston \ Kolber	1
8	2823 7101	Sylinteriputki \ Cylinderrör \ Cylinder barrel \ Zylinderrohr	1
9	2820 6202	Ohjari \ Styrning \ Gland \ Deckel	1
10	2823 7204	Varsi \ Kålvstång \ Piston rod \ Kolbestange	1
11	305 0003	Voidenippa M8 \ Smörjnippel M8 \ Grease fitting M8 \ Schmiernippel M8	2
12	310 0013	Liukulaakeri \ Bussning \ Bushing \ Buchse 30/34x30	4

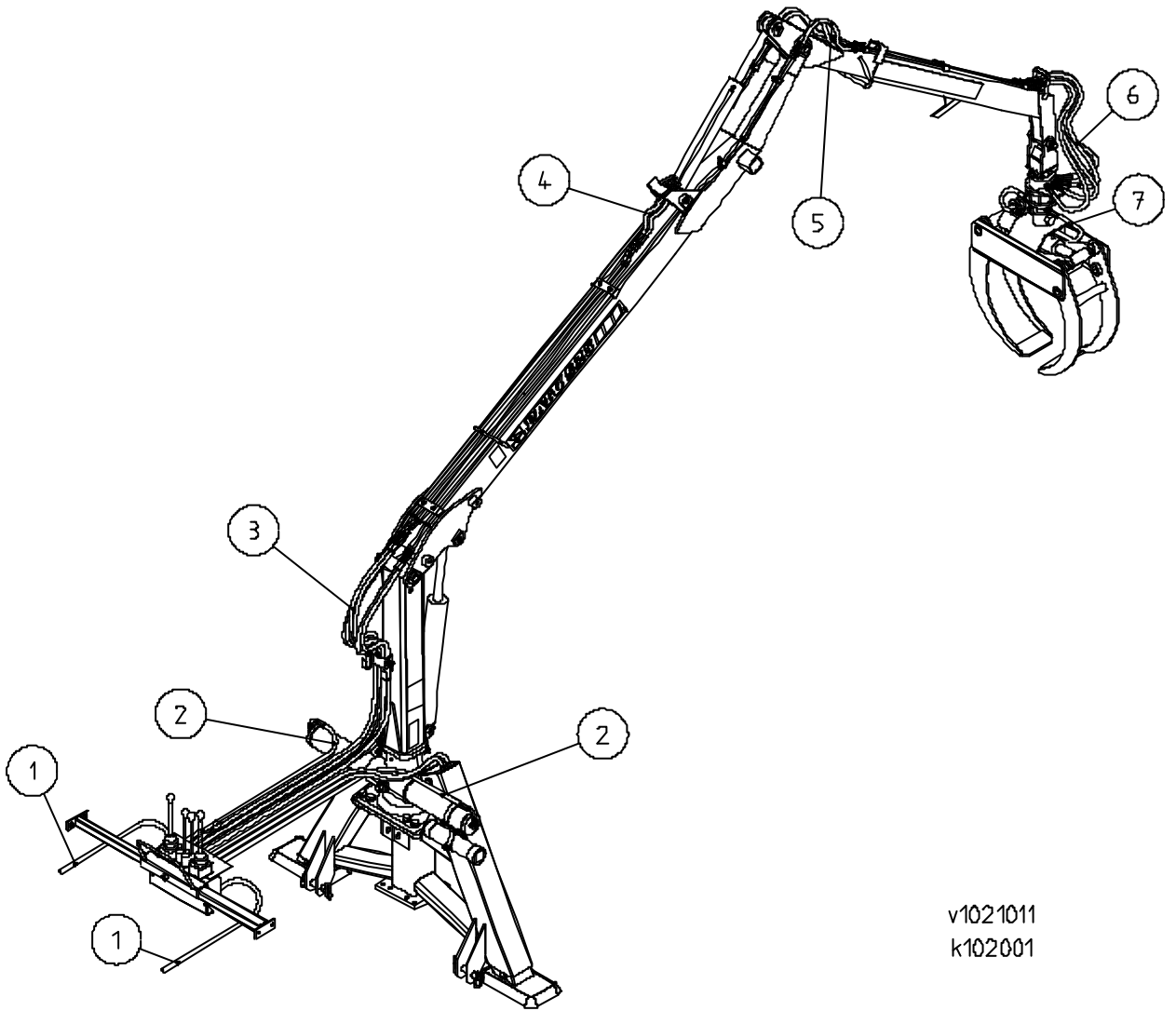
Patu 525

Tukijalan sylinteri \ Stödbensylinder \ Stabilizer cylinder \ Stützfußzylinder Ø50 / 36 x 640

Pos. Pos. Item. Pos.	Varaosanumero Reservdelsnr. Spare part# Teil-Nr	Nimike \ Beteckning \ Description \ Bezeichnung	Kpl St. Pcs St.
1-14		Sylinteri täydellinen \ Cylinder kompl. \ cylinder assy \ Zylinder kpl.	1
1-5	3110063	Tiivistesarja \ Tätningssats \ Seal kit \ Dichtungssatz	1
1	3110013	Tiiviste \ Tätning \ Seal \ Dichtung DBM 50	1
2	3110014	O-rengas \ O-ring \ O-ring \ O-Ring OR 19,2 x 3	1
3	3110015	O-rengas \ O-ring \ O-ring \ O-Ring OR 44,45 x 3,53	1
4	3110005	Tiiviste \ Tätning \ Seal \ Dichtung B 36/46 x 8	1
5	3110006	Luovutin \ Avstyrkare \ Wiper \ Abstreifer P6-36	1
6	3020009	Kuusiomutteri \ Sexkantmutter \ Hex. nut \ Sechskantmutter M20 DIN 985	1
7	28208201	Mäntä \ Kolv \ Piston \ Kolber	1
8	28520101	Sylinteriputki \ Cylinderrör \ Cylinder barrel \ Zylinderrohr	1
9	28208202	Ohjari \ Styrning \ Gland \ Deckel	1
10	28520204	Varsi \ Kålvstång \ Piston rod \ Kolbestange	1
11	3120100	Paineohjattu vastaventtiili \ Pilotstryd motventil \ Pilot operated check valve \ Druckgesteuertes Sperrventil	1
12		HD- letku \ Slang \ Hose \ Schlauch	1

PATU 525

Hydrauliletkut \ Hydraulic hoses \ Hydraulslangar \ Schläuche



v1021011
k102001

Patu 525

Hydrauliletkut \ Hydraulic hoses \ Hydraulslangar \ Schläuche

Pos. Pos. Item. Pos.	Varaosanumero Reservdelsnr. Spare part# Teil-Nr	Nimike \ Beteckning \ Description \ Bezeichnung	Kpl St. Pcs St.
1	313 0131	C26914-08+C23072-08+5712-08/HI98-08/5701-08 L=1500	2
2	313 0003	5701-06/HI98-06/57H5-12-06 L=2200	2
3	313 0004	5701-06/HI98-06/5769-12-06 L=3000	8
4	313 0058	5769-12-06/HI98-06/5769-12-06 L=450	2
5	313 0059	5769-12-06/HI98-06/5769-12-06 L=650	4
6	313 0062	5769-12-06/HI98-06/5751-06 L=700	4
7	313 0063	5701-06/HI98-06/5710-12-06 L=550	2

