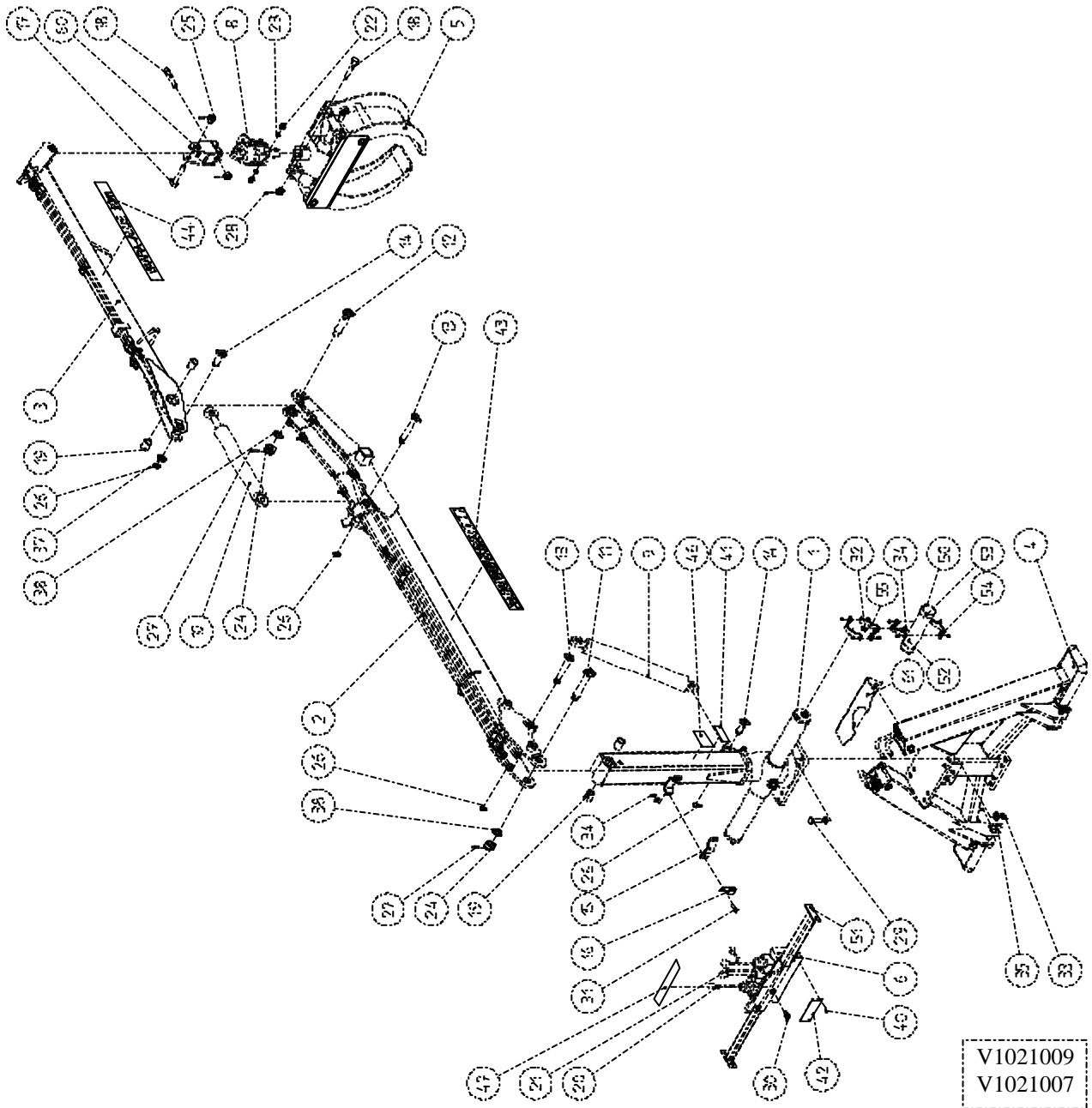


PATU 525

***VARAOSAT
RESERVDELAR
SPARE PARTS
ERSATZTEILE***

PATU 525



PATU 525

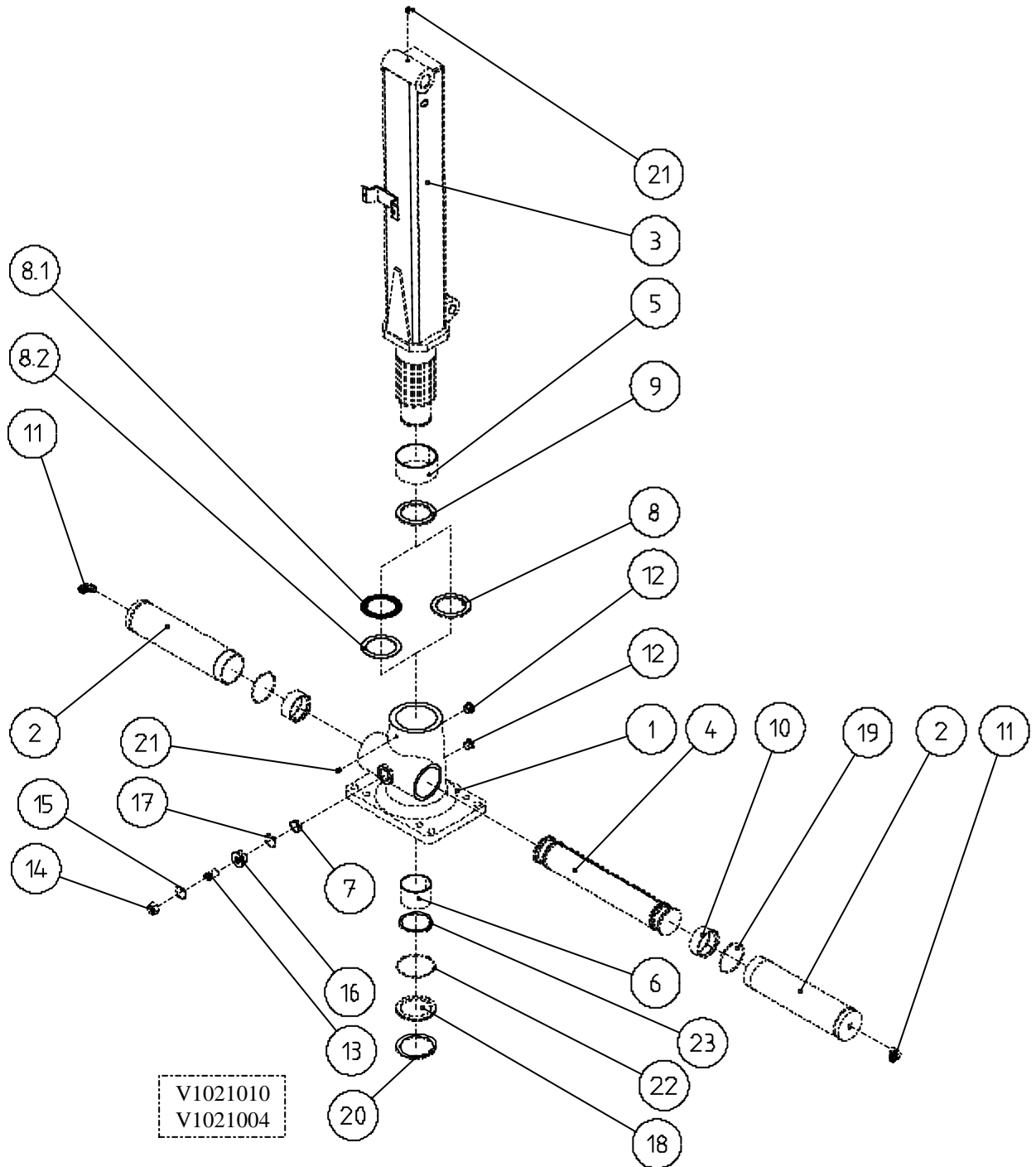
Viite Pos. Item Pos.	Varaosanumero Reservdelsnr. Spare part# Teil-Nr	Nimike \ Beteckning \ Description \ Bezeichnung	Kpl St. Pcs St.
1-59	1102 2005	Patu 525 täydellinen \ Patu 525, komplett \ Patu 525, complete \ Patu 525 kpl.	1
1	2102 1110	Kääntölaite \ Svängverk \ Slew mechanism \ Schwenkwerk	1
2	2102 1112	Nostopuomi \ Lyftbom \ Main lifting boom \ Hubarm	1
3	2102 1113	Siirtopuomi \ Vipparm \ Outer boom \ Knickarm	1
4	2102 1111	Jalustavarustus \ A-ram kompl. \ A-frame assy \ A-Rahmen kpl.	1
5	11307001	Koura täydellinen \ Grip kompl. \ Grapple assy \ Greifer	1
6	2101 1102	Käyttöventtiili varusteltuna \ Manoverventil kompl. \ Control valve assy \ Steuerventil kpl. (LSV 50/7)	1
8	316 0177	Kourankääntäjä \ Rotator \ Rotator Rotec TA 1000	1
9	2822 0001	Nostosylinteri \ Lyftcylinder \ Main lifting cylinder \ Hubzylinder Ø 80/40 x 480 (725mm-1205mm)	1
10	2825 6001	Siirtosylinteri \ Vippecylinder \ Outer boom cylinder \ Knickzylinder Ø 70/36 x 435 (659mm-1094mm)	1
11	2102 1114	Nostopuomin akseli \ Lyftbommens axel \ Axle of lift boom \ Zapfen	1
12	2100 2206	Siirtopuomin akseli \ Vipparmens axel \ Axle of outer boom \ Zapfen	1
13	2102 1115	Akseli \ Tapp \ Pin \ Zapfen 30-198	2
14	2100 2204	Akseli \ Tapp \ Pin \ Zapfen 30-90	2
15	2100 2111	Letkunkpitimen kansi \ Slangklämmare \ Hose clamp \ Schlauchklammer	1
16	21020279	Venttiilin kiinnityskoukku \ Krole \ Hook \ Haken	1
17	21011225	Kourankannattimen pultti \ Sexkantskruv \ Hex. screw \ Sechskantschraube	1
18	21011224	FR 07:n Kiinnityspultti \ Sexkantskruv \ Hex. screw \ Sechskantschraube	2
19	3100001	Liukulaakeri \ Bussning \ Bushing \ Buchse PM 40 50 DX	4
20	312 0170	Venttiilivipu \ Manoverspak \ Lever \ Handhebel L=240	1
21	21002118	Venttiilivipu \ Manoverspak \ Lever \ Handhebel L=170	2
22	3090052	Supistusnipa \ Förminskningsnippel \ Reducing nipple \ Reduzierungsnippel R1/4"-R3/8" 04000-04-06	2
23	3110132	Tiiviste \ Tätning \ Seal \ Dichtung USIT R1/4" 13,7 x 20,6 x 2,1	2
24	302 0002	Kruunumutteri \ Kronmutter \ Castle nut \ Kronemutter M30 x 1,5 DIN 937 Zn	2
25	3020070	Kruunumutteri \ Kronmutter \ Castle nut \ Kronemutter M24 DIN 935 Zn	3
26	3060001	Pidätinrenkas \ Låsring \ Snapping \ Sprangring Ø 30 x 1,5 DIN 471 Zn	4
27	304 0012	Jousisokka \ Spännstift \ Roll pin \ Stift Ø 6 x 45 DIN 1481 Zn	2
28	3040029	Saksisokka \ Saxpint \ Cotter pin \ Stift Ø 5 x 40 DIN 94 Zn	3
29	301 0052	Kuusioruuvi \ Sexkantskruv \ Hex. screw \ Sechskantschraube M20 x 80 DIN 931 8.8 Zn (Patu 525 N)	8
	301 0020	Kuusioruuvi \ Sexkantskruv \ Hex. screw \ Sechskantschraube M20 x 60 DIN 931 8.8 Zn (Patu 525 A)	8
30	3010025	Kuusioruuvi \ Sexkantskruv \ Hex. screw \ Sechskantschraube M16 x 30 DIN 933 8.8 Zn	1
31	3010013	Kuusioruuvi \ Sexkantskruv \ Hex. screw \ Sechskantschraube M10 x 40 DIN 933 8.8 Zn	2
32	301 0062	Kuusioruuvi \ Sexkantskruv \ Hex. screw \ Sechskantschraube M10 x 20 DIN 933 8.8 Zn	1
33	3020009	Kuusiomutteri \ Sexkantmutter \ Hex nut \ Mutter M20 DIN 985 Zn	8
34	3020004	Kuusiomutteri \ Sexkantmutter \ Hex nut \ Mutter M10 DIN 985 Zn	3
35	303 0019	Jousialuslevy \ Fjäderbricka \ Spring washer \ Unterlegscheibe M20A DIN 127 Zn	8

PATU 525

Viite Pos. Item Pos.	Varaosanumero Reservdelsnr. Spare part# Teil-Nr	Nimike \ Beteckning \ Description \ Bezeichnung	Kpl St. Pcs St.
36	3030003	Aluslevy \ Bricka \ Washer \ Unterlegscheibe M10 DIN 126 Zn	3
37	303 0026	Aluslevy \ Bricka \ Washer \ Unterlegscheibe M27 DIN 126	2
38	2100 2205	Aluslevy \ Bricka \ Washer \ Unterlegscheibe	2
39	3300029	Nippuside \ Knippare \ Strap \ Bindung	14
40	3070001	Vetoniitti \ Popnit \ Pop-rivet \ Ø 3,2 x 12	4
41	3280507	Konekilpi \ Maskinskylt \ Manufacturer's plate \	1
42	328 0546	Kuormitustaulukkokilpi \ Lasttabellskylt \ Loading table plate	1
43	328 0547	Tuotetarra \ Produktdekal \ Product decal	2
44	3280012	Vaara-alue tarra \ Riskzon-dekal \ Risk zone decal	2
45	3280332	Varoitustarra \ Varningsdekal \ Warning decal	1
46	3280054	Varo-ohjaamo tarra \ Akta hytten-dekal \ Watch the cabin decal	1
47	328 0269	Venttiilin käyttöohjetarra \ Bruksanvisning för ventil \ Operating instruction for valve	1
48	3280059	Venttiilin asennustarra \ Ventilmonteringsdekal \ Mounting decal for valve	1
49	328 0523	"Lue käyttöohjekirja" tarra \ Dekal \ Decal	1
50	328 0297	"Käyttöohjekirja" tarra \ Dekal \ Decal	1
51	21020105	Venttiilin kiinnitinputki \ Ventilklämma \ Valve clamp	1
52	2103 8388	Putki \ Hölj \ Tube \ Fach	1
53	309 0810	Tulppa \ Plugg \ Plug \ Deckel	2
54	330 0646	Kiinnityspanta \ Fästband \ Clamp \ Klammer Du 75/3x25/Ø10,5	1
55	330 0647	Kiinnityspanta \ Fästband \ Clamp \ Klammer Du 100/3x25/Ø10,5	1
56	3270002	HD-öljy SAE 10W30 \ HD olja SAE 10W30 \ HD oil SAE 10W30	181
59	328 0156	Käyttöohjekirja \ Bruksanvisning \ Owner's manual \ Bedienungsanleitung	1
60	21011101	Kourankannatin FR07 / Grapple link FR07 / Gripled FR 07	1
61	21021340	Letkunohjain \	1

PATU 525

Kääntölaitteen varustelu \ Svängverk kompl. \ Slew mechanism assy \ Schwenkwerk kpl.



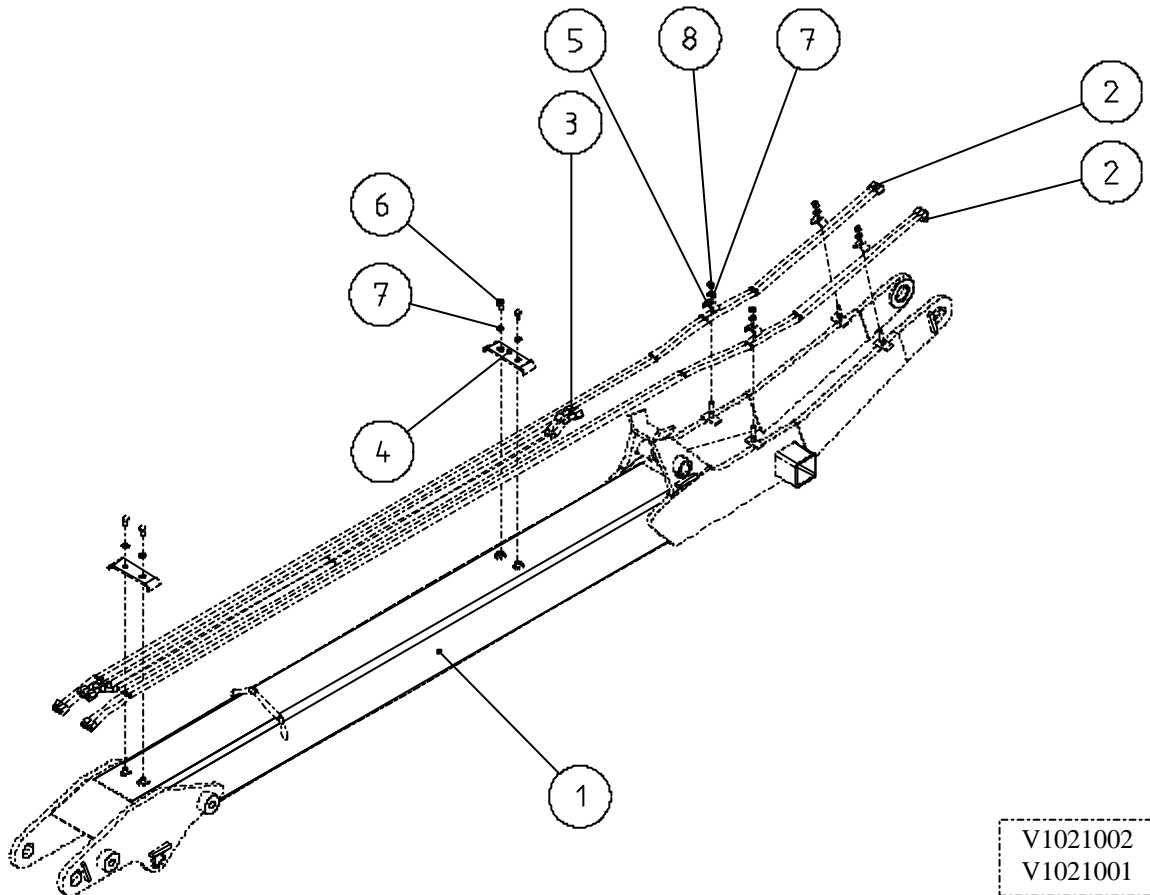
PATU 525

Kääntölaitteen varustelu \ Svängverk kompl. \ Slew mechanism assy \ Schwenkwerk kpl.

Viite Pos. Item Pos.	Varaosanumero Reservdelsnr. Spare part# Teil-Nr	Nimike \ Beteckning \ Description \ Bezeichnung	Kpl St. Pcs St.
1-23	2102 1110	Kääntölaitteen varustelu \ Svängverk kompl. \ Slew mechanism assy \ Schwenkwerk kpl.	1
1	2102 1254	Runko \ Vridhus \ Slew housing \ Schwenkgehäuse	1
2	2100 6202	Sylinteriputki \ Cylinderrör \ Barrel \ Zylinderrohr	2
3	2102 0202	Torni \ Pelare \ Pillar \ Säule	1
4	2100 6203	Hammastanko \ Kuggstång \ Rack bar \ Zahnstange Ø 100 - 626	1
5	310 0002	Säteislaakeri \ Radiallager \ Radial bearing \ Radiallager PM 120 x 60 DX	1
6	310 0003	Säteislaakeri \ Radiallager \ Radial bearing \ Radiallager PM 90 x 60 DX	1
7	2100 2224	Tukilaakeri \ Stödlager \ Thrust bearing \ Stützlager	1
8	2103 7322	Painelaakeri \ Trycklager \ Bearing \ Axiallager	1
8.1	310 0004	Painelaakeri \ Trycklager \ Bearing \ Axiallager AXK 90 120	1
8.2	310 0005	Painelevy \ Tryckplatta \ Pressure plate AS 90 x 120	1
9	310 0006	Liukulevy \ Glidplatta \ Sliding plate LS 90 x 120	1
10	311 0025	Männän tiiviste \ Kolvtätning \ Piston seal \ Dichtung DBM 90	2
11	309 0006	Kulmanippa \ Riktbar vinkel, utv. gänga \ Directional elbow, male CL 12 RK	2
12	309 0212	Kuusiokolotulppa \ Sexkantpropp \ Allen plug \ Propfen R1/2" HF-12	2
13	2103 7319	Säätöruuvi \ Justeringsskruv \ Adjusting screw	1
14	2103 7284	Hattumutteri \ Hattmutter \ Cap nut	1
15	311 0042	Tiiviste \ Tätning \ Seal \ Dichtung USIT- R-08 21,5 x 28,6 x 2,5	1
16	2103 7283	Mutteri \ Mutter \ Nut \ Mutter	1
17	311 0560	O-rengas \ O-ring \ O-ring \ O-Ring 37,2 x 3 70 shore	1
18	2103 8200	Pohjalevy \ Fläns \ Flange \ Flansch	1
19	311 0656	O-rengas \ O-ring \ O-ring \ O-Ring 98 x 3 70 shore	2
20	306 0052	Pidätinrengas \ Låsring \ Snapring \ Sprangring 120 x 4 DIN 472	1
21	305 0003	Rasvanippa M8 \ Smörjnippel M8 \ Grease fitting M8 \ Schmiernippel M8	2
22	311 0659	O-rengas \ O-ring \ O-ring \ O-Ring 106 x 3 70 shore	1
23	306 0002	Pidätinrengas \ Låsring \ Snapring \ Sprangring 90 x 3 DIN 471	1

PATU 525

Nostopuomin varustelu \ Lyftbom kompl. \ Main lifting boom assy \ Hubarm kpl.

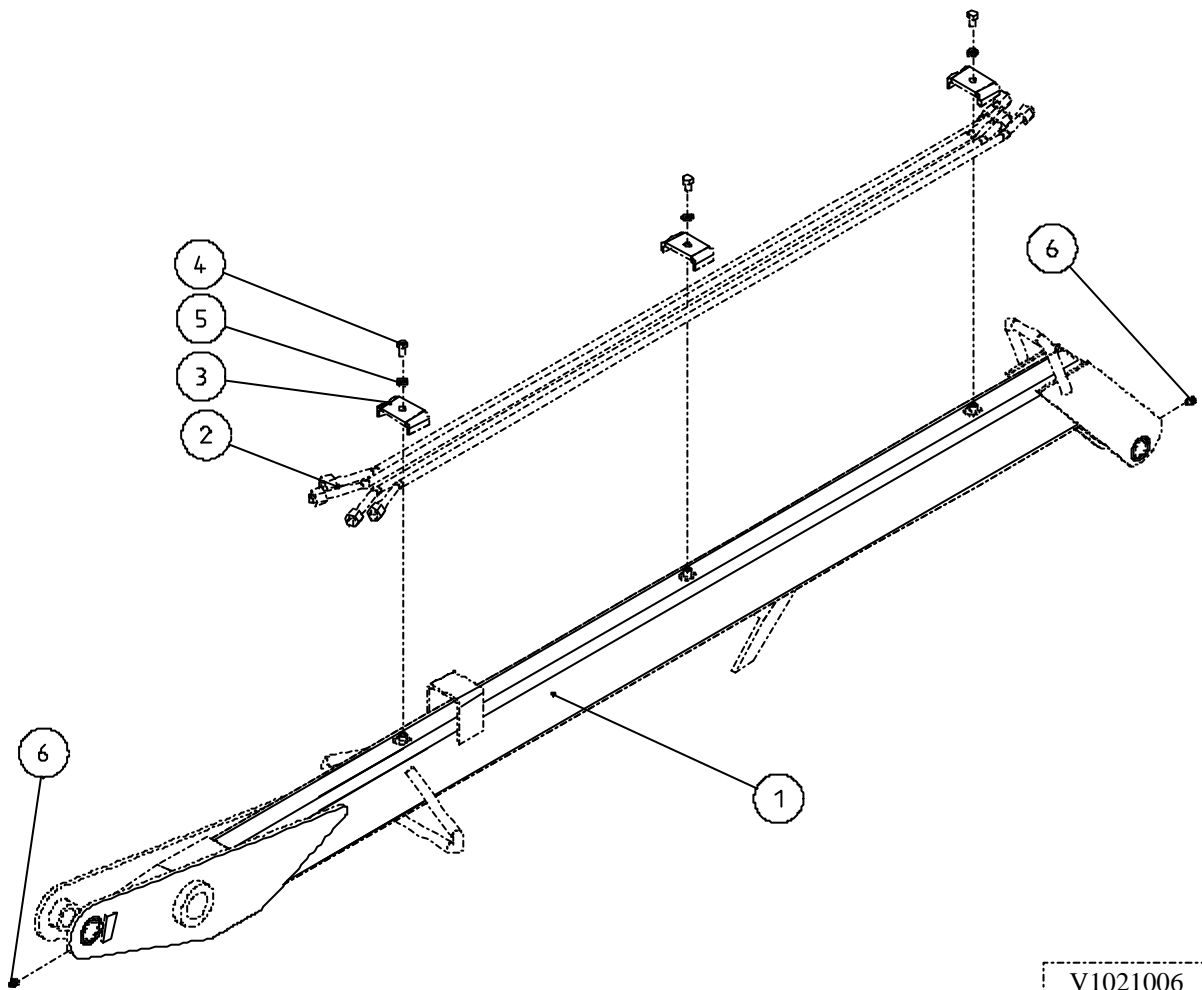


Patu 525**Nostopuomin varustelu \ Lyftbom kompl. \ Main lifting boom assy \ Hubarm kpl.**

Pos. Pos. Item. Pos.	Varaosanumero Reservdelsnr. Spare part# Teil-Nr	Nimike \ Beteckning \ Description \ Bezeichnung	Kpl St. Pcs St.
1-8	2102 1112	Nostopuomi täydellinen \ Lyftbom kompl. \ Main lifting boom assy \ Hubarm kpl.	1
1	2102 1309	Nostopuomi \ Lyftbom \ Main lifting boom \ Hubarm	1
2	2102 1324	Hydrauliputki 1 oikea \ Hydraulikrör 1 höger \ Pipe 1 right \ Rohr 1	2
	2102 1325	Hydrauliputki 1 vasen \ Hydraulikrör 1 vänster \ Pipe 1 left \ Rohr 1	2
3	2102 1325	Hydrauliputki 2 \ Hydraulikrör 2 \ Pipe 2 \ Rohr 2	2
4	2102 1326	Putkenkiinnitin \ Rölfäste \ Clamp \ Rohrklammer	2
5	2100 6209	Putkenkiinnitin \ Rölfäste \ Clamp \ Rohrklammer	4
6	301 0090	Kuusioruuvi \ Sexkantskruv \ Hex. screw \ Sechskantschraube M8 - 16 8.8 DIN 933	4
7	303 0025	Aluslevy \ Bricka \ Washer \ Unterlegscheibe M8 DIN 126	8
8	302 0001	Kuusiomutteri \ Sexkantmutter \ Hex nut \ Mutter M8 DIN 985	4

Patu 525

Siirtopuomin varustelu \ Vipparm kompl. \ Outer boom assy \ Knickarm kpl.



V1021006
V1021005

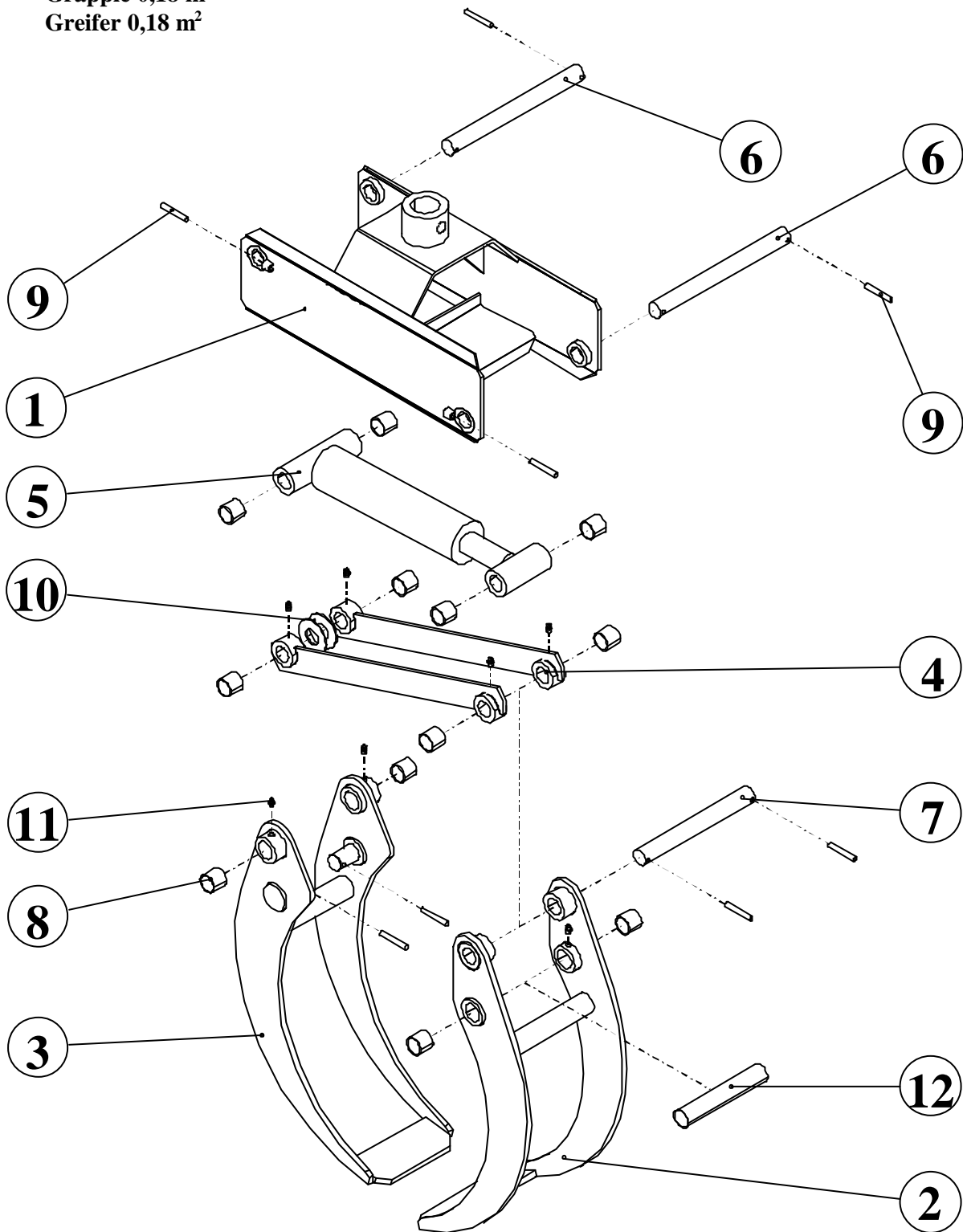
Patu 525

Siirtopuomin varustelu \ Vipparm kompl. \ Outer boom assy \ Knickarm kpl.

Pos. Pos. Item. Pos.	Varaosanumero Reservdelsnr. Spare part# Teil-Nr	Nimike \ Beteckning \ Description \ Bezeichnung	Kpl St. Pcs St.
1-6	2102 1113	Siirtopuomi täydellinen \ Vipparm kompl. \ Outer boom assy \ Knickarm kpl.	1
1	2102 1328	Siirtopuomi \ Vipparm \ Outer boom \ Knickarm	1
2	2102 0234	Hydrauliputki oikea \ Hydraulikrör höger \ Pipe right \ Rohr	2
	2102 0235	Hydrauliputki vasen \ Hydraulikrör vänster \ Pipe left \ Rohr	2
3	2102 0236	Putkenkiinnitin \ Rölfäste \ Clamp \ Rohrklammer	3
4	301 0090	Kuusioruuvi \ Sexkantskruv \ Hex. screw \ Sechskantschraube M8 - 16 8.8 DIN 933	3
5	303 0025	Aluslevy \ Bricka \ Washer \ Unterlegscheibe M8 DIN 126	3
6	305 0003	Rasvanippa M8 \ Smörjnippel M8 \ Grease fitting M8 \ Schmiernippel M8	2

V1037011
V1037012

PATU 525
Koura 0,18m²
Grip 0,18 m²
Grapple 0,18 m²
Greifer 0,18 m²



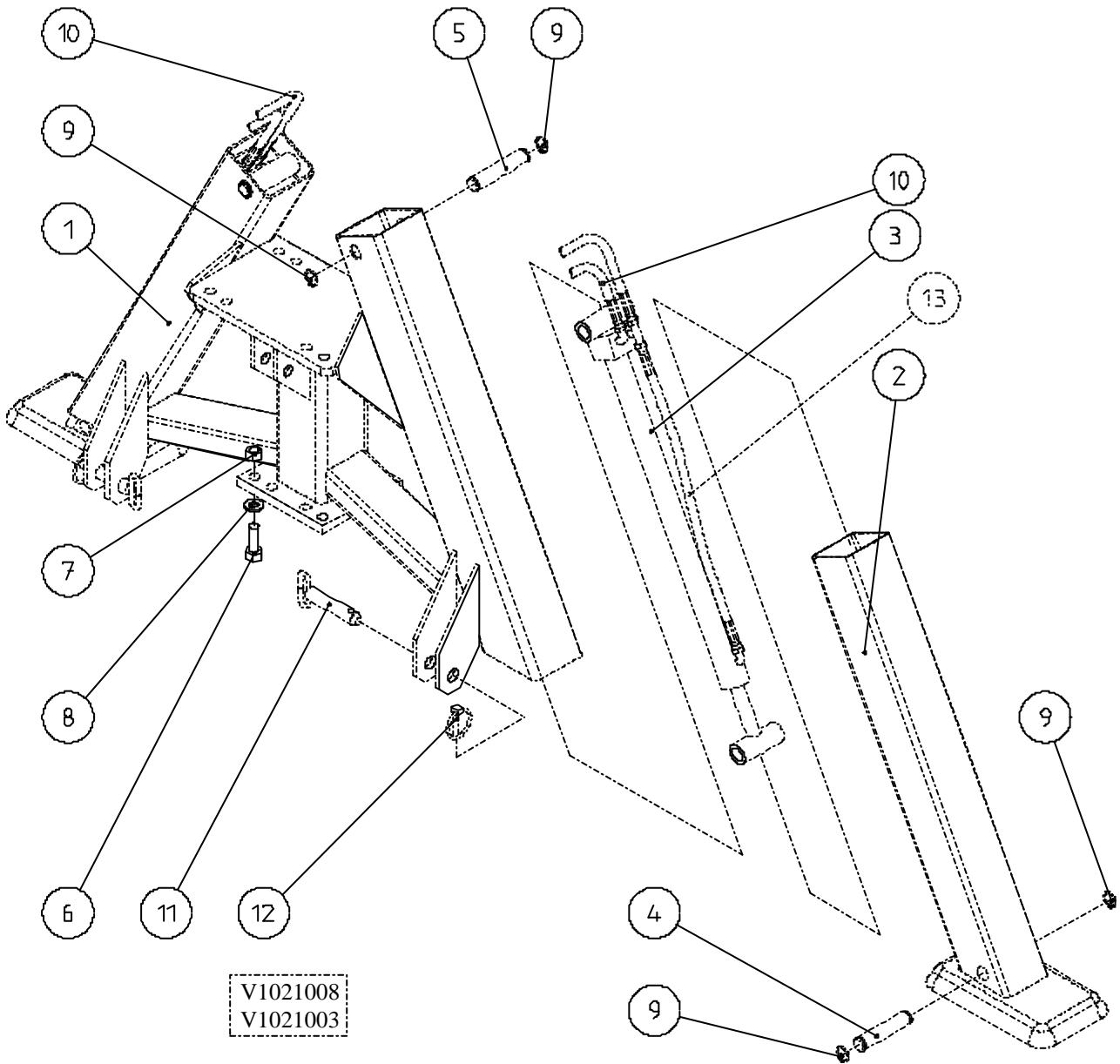
PATU 525

Koura 0,18m² \ Grip 0,18 m² \ Grapple 0,18 m² \ Greifer 0,18 m²

Viite Pos. Item Pos.	Varaosanumero Reservdelsnr. Spare part# Teil-Nr	Nimike \ Beteckning \ Description \ Bezeichnung	Kpl St. Pcs St.
1-12	11307001	Koura täydellinen \ Grip kompl. \ Grapple assy \ Greifer	1
1	21307101	Kouran runko \ Gripram \ Frame \ Rahmen	1
2	21307118	Ulompi leuka \ Yttre klo \ Outer jaw \ Äußere Backe	1
3	21307119	Sisempi leuka \ Inre klo \ Inner jaw \ Innere Backe	1
4	21307120	Välitanko \ Mellanstång \ Rod \ Zwischenstab	2
5	28237001	Kouran sylinteri \ Gripcylinder \ Cylinder \ Zylinder Ø 70/40 - 187	1
6	21307106	Akseli \ Tapp \ Pin \ Zapfen	2
7	21307107	Akseli \ Tapp \ Pin \ Zapfen	1
8	3100013	Liukulaakeri \ Glidlager \ Bushing \ Buchse PM3030 DX	12
9	3040019	Jousisokka \ Spännstift \ Roll pin \ Stift Ø 8x60	8
10	3030059	Aluslevy \ Bricka \ Washer \ Unterlegscheibe M30 DIN 126	2
11	3050003	Rasvanippa M8 suora \ Smörjnippel M8 \ Grease fitting M8 \ Schmiernippel M8	8
12	21307108	Suojaputki \ Skyddsör \ Casing tube \ Rohr	1

Patu 525

Jalustavarustus \ A-ram \ A-frame \ A-Rahmen



Patu 525

Jalustavarustus \ A-ram \ A-frame \ A-Rahmen

Pos. Pos. Item. Pos.	Varaosanumero Reservdelsnr. Spare part# Teil-Nr	Nimike \ Beteckning \ Description \ Bezeichnung	Kpl St. Pcs St.
1-12	2102 1111	Jalustavarustus täydellinen \ A-ram kompl. \ A-frame assy \ A-Rahmen kpl.	1
1	2102 1334	Jalusta \ A-ram \ A-frame \ A-Rahmen	1
2	2102 1307	Tukijalka \ Stödben \ Stabilizer \ Stützfuss	2
3	2852 0001	Sylinteri \ Cylinder \ Cylinder \ Zylinder Ø50/36x640	2
4	2102 0246	Tappi \ Tapp \ Pin \ Zapfen (30-141)	2
5	2102 1335	Tappi \ Tapp \ Pin \ Zapfen (30-159)	2
6	301 0018	Kuusioruuvi \ Sexkantskruv \ Hex. screw \ Sechskantschraube	6
7	302 0009	Kuusiomutteri \ Sexkantmutter \ Hex. nut \ Mutter M20 DIN 985	6
8	303 0009	Aluslevy \ Bricka \ Washer \ Unterlegscheibe M20 DIN 126	6
9	306 0001	Akselivarmistin \ Låsring \ Snapring \ Sprengring 30x1,5 DIN 471	8
10	313 1214	HD-letku \ Slang \ Hose \ Schlauch 5701-06/SAE 98-06/5710-12-06 L=2500	4
11	2100 2114	Kiinnitystappi \ Tapp \ Pin \ Zapfen	2
12	304 0002	Rengassokka Ø10 \ Ringsprint Ø10 \ Locking pin Ø10 \ Stift Ø10	2
13	313 1213	HD-letku \ Slang \ Hose \ Schlauch 5710-12-06/HI 98-06/5710-12-06 L=690	2

PATU 525

Venttiilin varustelu (LSV 50/7)

Manoverventilutrustning (LSV 50/7)

Control valve equipment (LSV 50/7)

Ventilausstattung (LSV 50/7)

PATU 525

Venttiilin varustelu \ Manoverventilutrustning \ Control valve equipment \ Ventilausstattung (LSV 50/7)

Pos. Pos. Item. Pos.	Varaosanumero Reservdelsnr. Spare part# Teil-Nr	Nimike \ Beteckning \ Description \ Bezeichnung	Kpl St. Pcs St.
1	R40503	Vipuvarsi \ Inre axel \ Cor axle \ Hebelarm	1
2	R40501	Lukitusmutteri \ Låsmutter \ Lock nut \ Sicherungsmutter M12 x 1	2
3	312 0236	Nuppi Ø40mm \ Knopp Ø40mm \ Knob, dia. Ø40mm \ Knauf Ø40mm	1
4	R40502	Kääntövarsi \ Vridspak \ Pivoted lever \ Dreharm	1
5	R40160	Suojakumi LSV 50 \ Skyddsgummi LSV 50 \ Boot, lever LSV 50 \ Gummimanschette LSV 50	2
6	R405041	Tukitappi \ Tapp \ Pin, thrust \ Stützstift	1
7	301 0564	Kuusiokoloruuvi \ Insexskruv \ Socket hd screw \ Innensechskantschraube M5x 60 DIN 912	2
8	303 0095	Tähtilaatta \ Bricka \ Washer \ Unterlegscheibe M8 DIN 6798	2
9	310 0171	Pallonivel \ Led \ Stud \ Kugelgelenk AS M8 DIN 71802	2
10	301 0252	Kuusiokoloruuvi \ Insexskruv \ Socket hd screw \ Innensechskantschraube M8 x 30 DIN 912	1
11	R40505	Välivipuvarsi \ Distanstag \ Tierod \ Zwischenhebel	1
12	R40506	Välivarsi täydellinen \ Ledstång \ Arm, connecting \ Zwischenhebel kpl.	1
13	302 0003	Kuusiomutteri \ Sexkantmutter \ Hex. nut \ Sechskantmutter M8 DIN 934	2
14	301 0565	Säätoruuvi \ Skruv \ Set screw \ Stellschraube M8 x 40	1
15	301 0563	Kuusiokoloruuvi \ Insexskruv \ Socket hd screw \ Innensechskantschraube M5 x 85 DIN 912	1
16	R40508	Laakeri Ms \ Lager Ms \ Bearing Ms \ Lager Ms	1
17	302 0001	Kuusiomutteri \ Sexkantmutter \ Hex. nut \ Sechskantmutter M8 DIN 985	5
18	2102 5231	Venttiilin kiinnitin \ Ventilfäste \ Carrier, valve \ Ventilbefestigungsteil	1
19	301 0182	Kuusiokoloruuvi \ Insexskruv \ Socket hd screw \ Innensechskantschraube M8x70 DIN 912	2
20	3120 2373	Nuppi Ø32 \ Knopp Ø32 \ Knob, dia. 32 \ Knauf Ø32	1
21	303 0025	Aluslevy \ Bricka \ Washer \ Unterlegscheibe M8 DIN 126	4
22	301 0494	Kuusiokoloruuvi \ Insexskruv \ Socket hd screw \ Innensechskantschraube M8 x 55 Din 912	1
23	2103 7280	Suojalevy \ Skyddsplåt \ Cover plate \ Schutzplatte	1
24	301 0535	Kuusiokoloruuvi \ Insexskruv \ Socket hd screw \ Innensechskantschraube M5 x 12 DIN 912	2

LSV 50/7

PATU 525
LSV 50/7

Varaosanumero Reservdelsnr. Spare part# Teil-Nr	Nimike \ Beteckning \ Description \ Bezeichnung	Kpl St. Pcs St.
R30155	LSV 50 Pumpupäätty \ LSV 50 Pumpgavel \ LSV 50 pressure inlet section \ LSV 50 pumpenseitige Stirnseite	1
R30156	LSV 50 Tankkipäätty \ LSV 50 tankgavel \ LSV 50 outlet section \ LSV 50 tankseitige Stirnseite	1
R30157	LSV 50 Lohko korkea \ LSV 50 block högt \ LSV 50 section, high profile \ LSV 50 hohes Segment	3
R30158	LSV 50 Lohko matala \ LSV 50 block lågt \ LSV 50 section, low profile \ LSV 50 niedriges Segment	4
R30200	LSV 40 2-vipukotelon kansi \ LSV 40 2-spakhus lock \ LSV 40 pivot housing cover, twin-lever type \ LSV 40 Deckel d. 2-Hebelgehäuses	2
R30201	LSV 40 2-vipukotelon alaosa \ LSV 40 2-spakhus nedre del \ LSV 40 pivot housing, twin-lever type \ LSV 40 Unterteil d. 2-Hebelgehäuses	2
R30203	LSV 40 2-vipukotelon nivel lyhyt \ LSV 40 2-spakhus led kort \ LSV 40 joint, twin-lever housing \ Lsv 40 kurzes Gelenk d. 2-Hebelgehäuses	2
R30204	LSV 40 2-vipukotelon nivel pitkä \ LSV 40 2-spakhus led lång \ LSV 40 joint, long, twin lever housing \ LSV 40 langes Gelenk d. 2-Hebelgehäuses	2
R30205	LSV 40 Kuusiokoloruuvi M6x10 DIN 7991 \ LSV 40 Insexkruv M6x10 DIN 7991 \ LSV 40 socket hd screw M6x10 DIN 7991 \ LSV 40 Innensechsk.schr. M6x10 DIN 7991	2
R30207	Kuusiokoloruuvi \ Insexkruv \ Socket hd screw \ Innensechskantschraube M5 x 70 DIN 912	4
R30208	Kuusiokoloruuvi \ Insexkruv \ Socket hd screw \ Innensechskantschraube M5 x 50 DIN 912	4
R30210	Vipuvarren lukitusmutteri M12 \ Låsmutter M12 \ Retaining nut M12, hand lever \ Hebelarm-Sicherungsmutter M12	2
R40086	Vastaventtiilin kara \ Motventilens spindel \ Poppet, check valve \ Rückschlagventil-Spindel ROTEC	7
R40087	Vastaventtiilin tulppa \ Motventilens plugg \ Plug, check valve \ Rückschlagventil-Verschlußschr. ROTEC	7
R40089	LSV 40 karan jousi \ LSV 40 Spindelns fjäder \ Spring LSV 40, spool \ LSV 40 Spindelfeder	7
R40091	LSV 40 karantiiv. laatta 80-40 \ LSV 40 platta 1-sidig 80-40 \ Back-up washer 80-40, LSV 40, spool seal \ LSV 40 Spindeldichtungs-Platte 80-40	11
R40104	LSV 40 karantiiviste \ LSV 40 spindeltätning \ Spool seal \ LSV 40 Spindeldichtung PTFE Ø 16mm	14
R40159	LSV 20 2-vipuk. ristikappale täydellinen \ LSV 40 2-spak korstycke komplett \ Cross-piece assy, LSV 40, twin-lever type \ LSV 40 Kreuzstück d. 2-hebelgeh. kompl.	2
R40160	2-vipukotelon suojakumi LSV 50 \ 2-spakhus skyddsgummi LSV 50 \ Boot, twin-lever housing LSV 50 \ Gummimanschette LSV 50 d. 2-hebelgeh.	2
R40161	2-vipukotelon välivipu LSV 50 \ lever, twin-lever housing LSV 50 \ Zwischenhebel LSV 50 d. 2-Hebelgehäuses	1
R40162	LSV 50 asentolukitsin C5 täydellinen \ LSV 50 låsring C5 komplett \ Detent assy C5, LSV 50 \ LSV 50 Stellungsverriegl. C5, komplett	3

PATU 525
LSV 50/7

Varaosanumero Reservdelsnr. Spare part# Teil-Nr	Nimike \ Beteckning \ Description \ Bezeichnung	Kpl St. Pcs St.
R40163	Karan lukkorengas \ Låsring \ Snapping \ Spindel-Verriegelungsring Ø 14 mm	7
R40165	Ohjainvipu L=170 täydellinen \ Hävstång L=170 komplett \ Lever assy, hand L=170 \ Steuerhebel L=170, komplett	3
R40181	Kääntökara 1 B \ Spindel 1B \ Spool 1B, slew \ Dreh-Spindel 1B	1
R40182	Kara nro 1 \ Spindel nr1 \ Spool No.1 \ spindel Nr.1	6
R40204	LSV 40 jousikuppi \ LSV 40 fjäderkopp \ End cap, LSV 40 \ Lsv 40 Federhaube	7
R40216	LSV 40 kuusiomutteri M10 Rotec \ LSV 40 sexkantmutter M10 Rotec \ Hex. nut M10 Rotec, LSV 40 \ LSV 40 Sechskantmutter M10 Rotec	3
R40214	LSV 40/7 pinnapulti \ Pinnbult M8 LSV 40/7 \ Screw, housing LSV 40/7 \ LSV 40/7 Stifbolzen	3
R40223	Vastaventtiilin jousi \ Motventilens fjäder \ Spring, check valve \ Rückschlagventil-Feder	7
R40227	LSV 40 tiivistyslaatta C5 \ LSV 40 platta 2-sidig C5 \ Sealing washer C5, LSV 40 \ LSV 40 Dichtungsplatte C5	3
R40253	Jousen ohjain C1, C5 \ Fjäderstyrning C1, C5 \ Spring retainer C1, C5 \ Federführung C1, C5	7
R40254	Jousen ohjain C5 \ Fjäderstyrning C5 \ Spring retainer C5 \ Federführung C5	4
R40255	Jousen ohjain C1 \ Fjäderstyrning C1 \ Spring retainer C1 \ Federführung C1	3
R40263	Tulppa R1/2" \ Plugg R1/2" \ Plug R1/2" \ Verschlußschraube R1/2"	2
R40264	Tulppa R3/8" \ Plugg R3/8" \ Plug R3/8" \ Verschlußschraube R3/8"	1
R40318	Monivipukotelo täydellinen \ Flerspakhus komplett \ Housing assy, single action lever \ Mehrhebelgehäuse, komplett	3
R50007	O-rengas \ O-ring \ O-Ring 14,0 x 2,0 90sh	32
R50008	O-rengas \ O-ring \ O-Ring 15,3 x 2,4 90sh	14
R50019	O-rengas \ O-ring \ O-Ring 17,3 x 2,4 / 70sh	2
R50023	O-rengas \ O-ring \ O-Ring 12,3 x 2,4 70sh	17
R50075	Suojatulppa R3/8" \ Skyddsplugg R3/8" \ Plug, protecting, R3/8" \ Verschlußschraube R3/8"	14
R50101	Kuusioruuvi \ Sexkantskruv \ Hex. screw \ Sechskantschraube M5 x 16	26
R50400	Kaksoisnipa \ Duppelnippel \ Connector \ Doppelnippel R3/8" - R3/8"	12
R50402	Kaksoisnipa \ Duppelnippel \ Connector \ Doppelnippel R1/2" - R1/2"	2
R50404	Kaksoisnipa erikoispitkä \ Duppelnippel lång \ Connector, extra long \ Doppelnippel extralang R3/8" 04000-06EP	2
R50017	O-rengas \ O-ring \ O-Ring 13 x 3,0 70sh	2
R50604	Paineiskuimuventtiilin tiivistesarja \ Tätningssats för chockventil \ Seal kit, shock/suction valve \ Dichtungssatz f. Druckbegrenzungsventil	(1)
R60160	Paineiskuimuventtiili 160 bar \ Chockventil 160 bar \ Valve, chock relief/suction 160 bar \ Druckbegrenzungsventil 160 bar	3
R60175	Paineiskuimuventtiili 175 bar \ Chockventil 175 bar \ Valve, chock relief/suction 175 bar \ Druckbegrenzungsventil 175 bar	1
R60190	Paineiskuimuventtiili 190 bar \ Chockventil 190 bar \ Valve, chock relief/suction 190 bar \ Druckbegrenzungsventil 190 bar	2
R60240	Paineiskuimuventtiili 240 bar \ Chockventil 240 bar \ Valve, chock relief/suction 240 bar \ Druckbegrenzungsventil 240 bar	1
311 0103	Karantiivistesarja \ Spindeltätningssats \ Seal kit, spool \ Spindeldichtungssatz	(1)

Patu 525

Kourankääntäjä TA 1000 \ Rotator TA 1000

Patu 525

Kourankääntäjä TA 1000 \ Rotator TA 1000

Pos. Pos. Item. Pos.	Varaosanumero Reservdelsnr. Spare part# Teil-Nr	Nimike \ Beteckning \ Description \ Bezeichnung	Kpl St. Pcs St.
1	R70001	Runko \ Ram \ Frame \ Greifer	1
2	R70002	Rengas \ Ring \ Ring \ Ring	1
3	R70003	Laippa \ Fläns \ Flange \ Flansch	1
4	R70004	Akseli \ Axel \ Shaft \ Welle	1
5	R70005	Letkunsuoja \ Slangskydd \ Hose guard \ Schlauchschutz	1
6	3010253	Kuusiokoloruuvi \ Insexskruv \ Socket hd screw \ Innensechskantschraube M8 x 20 8.8 DIN 912	4
7	3010276	Kuusiokoloruuvi \ Insexskruv \ Socket hd screw \ Innensechskantschraube M8 x 70 12.9 DIN 912	8
8	R70008	Siipi \ Blad \ Vane \ Flügel	5
9	R70009	Jousi \ Fjäder \ Spring \ Feder	10
10	R70010	Tiivistesarja \ Tätningssats \ Seal kit \ Dichtungssatz	1
11	3160007	Painelaakeri 51110 \ Trycklager 51110 \ Thrust bearing 51110 \ Drucklager 51110	1
12	3050017	Voidenippa \ Smörjnippel \ Grease fitting \ Schmiernippel	2

Patu 525

Nostosylinteri \ Lyftcylinder \ Main lifting cylinder \ Hubzylinder Ø 80/40x480

Pos. Pos. Item. Pos.	Varaosanumero Reservdelsnr. Spare part# Teil-Nr	Nimike \ Beteckning \ Description \ Bezeichnung	Kpl St. Pcs St.
1-14	2822 0001	Sylinteri täydellinen \ Cylinder kompl. \ cylinder assy \ Zylinder kpl.	1
1-5	311 0057	Tiivistesarja \ Tätningssats \ Seal kit \ Dichtungssatz	1
1	311 0001	Tiiviste \ Tätning \ Seal \ Dichtung DBM 80	1
2	311 0032	O-rengas \ O-ring \ O-ring \ O-Ring OR 30,2x3	1
3	311 0033	O-rengas \ O-ring \ O-ring \ O-Ring OR 74,5x3 90sh	1
4	311 0010	Tiiviste \ Tätning \ Seal \ Dichtung B40/50x10,5	1
5	311 0011	Luovutin \ Avstyrkare \ Wiper \ Abstreifer P6-40	1
6	302 0041	Kuusiomutteri \ Sexkantmutter \ Hex. nut \ Sechskantmutter M30x2 DIN 985	1
7	2820 3201	Mäntä \ Kolv \ Piston \ Kolber	1
8	2822 0101	Sylinteriputki \ Cylinderrör \ Cylinder barrel \ Zylinderrohr	1
9	2820 3202	Ohjari \ Styrning \ Gland \ Deckel	1
10	2822 0204	Varsi \ Kålvstång \ Piston rod \ Kolbestange	1
11	305 0003	Voidenippa M8 \ Smörjnippel M8 \ Grease fitting M8 \ Schmiernippel M8	2
12	310 0007	Nivellaakeri \ Länklager \ Spherical bearing \ Gelenklager GE30ES	2
13	309 0007	Suora putkipäätte \ Anslutning \ Connector \ Ahschluß RAL-12R	2
14	309 0037	Tulppa \ Plugg \ Plug \ Propfen DBI	2

Patu 525

Siirtosylinteri \ Vippcylinder \ Outer boom cylinder \ Knickzylinder Ø70/36-435

Pos. Pos. Item. Pos.	Varaosanumero Reservdelsnr. Spare part# Teil-Nr	Nimike \ Beteckning \ Description \ Bezeichnung	Kpl St. Pcs St.
1-14	2825 6001	Sylinteri täydellinen \ Cylinder kompl. \ cylinder assy \ Zylinder kpl.	1
1-5	311 0065	Tiivistesarja \ Tätningssats \ Seal kit \ Dichtungssatz	1
1	311 0007	Tiiviste \ Tätning \ Seal \ Dichtung DBM 70	1
2	311 0003	O-rengas \ O-ring \ O-ring \ O-Ring OR 26,2x3	1
3	311 0009	O-rengas \ O-ring \ O-ring \ O-Ring OR 64,5x3 90sh	1
4	311 0005	Tiiviste \ Tätning \ Seal \ Dichtung B36/46x8	1
5	311 0006	Luovutin \ Avstyrkare \ Wiper \ Abstreifer P6-36	1
6	302 0008	Kuusiomutteri \ Sexkantmutter \ Hex. nut \ Sechskantmutter UNF 1" DIN 985	1
7	2821 9201	Mäntä \ Kolv \ Piston \ Kolber	1
8	2825 6101	Sylinteriputki \ Cylinderrör \ Cylinder barrel \ Zylinderrohr	1
9	2821 9202	Ohjari \ Styrning \ Gland \ Deckel	1
10	2825 6204	Varsi \ Kålvstång \ Piston rod \ Kolbestange	1
11	305 0003	Voidenippa M8 \ Smörjnippel M8 \ Grease fitting M8 \ Schmiernippel M8	2
12	310 0007	Nivellaakeri \ Länklager \ Spherical bearing \ Gelenklager GE30ES	2
13	2825 6103	HD-putki \ Hydraulikrör \ Pipe \ Rohr	1
14	309 0005	Putkenkiinnitin \ Rölfäste \ Clamp \ Rohrklammer 112 PP DPAS	1

Patu 525

Kouran sylinteri \ Gripcylinder \ Grapple cylinder \ Greiferzylinder Ø70/40-187

Pos. Pos. Item. Pos.	Varaosanumero Reservdelsnr. Spare part# Teil-Nr	Nimike \ Beteckning \ Description \ Bezeichnung	Kpl St. Pcs St.
1-12	2823 7001	Sylinteri täydellinen \ Cylinder kompl. \ cylinder assy \ Zylinder kpl.	1
1-5	311 0060	Tiivistesarja \ Tätningssats \ Seal kit \ Dichtungssatz	1
1	311 0007	Tiiviste \ Tätning \ Seal \ Dichtung DBM 70	1
2	311 0003	O-rengas \ O-ring \ O-ring \ O-Ring OR 26,2x3	1
3	311 0009	O-rengas \ O-ring \ O-ring \ O-Ring OR 64,5x3 90sh	1
4	311 0010	Tiiviste \ Tätning \ Seal \ Dichtung B40/50x10,5	1
5	311 0011	Luovutin \ Avstyrkare \ Wiper \ Abstreifer P6-40	1
6	302 0008	Kuusiomutteri \ Sexkantmutter \ Hex. nut \ Sechskantmutter UNF 1" DIN 985	1
7	2820 6201	Mäntä \ Kolv \ Piston \ Kolber	1
8	2823 7101	Sylinteriputki \ Cylderrör \ Cylinder barrel \ Zylinderrohr	1
9	2820 6202	Ohjari \ Styrning \ Gland \ Deckel	1
10	2823 7204	Varsi \ Kålvstång \ Piston rod \ Kolbestange	1
11	305 0003	Voidenippa M8 \ Smörjnippel M8 \ Grease fitting M8 \ Schmiernippel M8	2
12	310 0013	Liukulaakeri \ Bussning \ Bushing \ Buchse 30/34x30	4

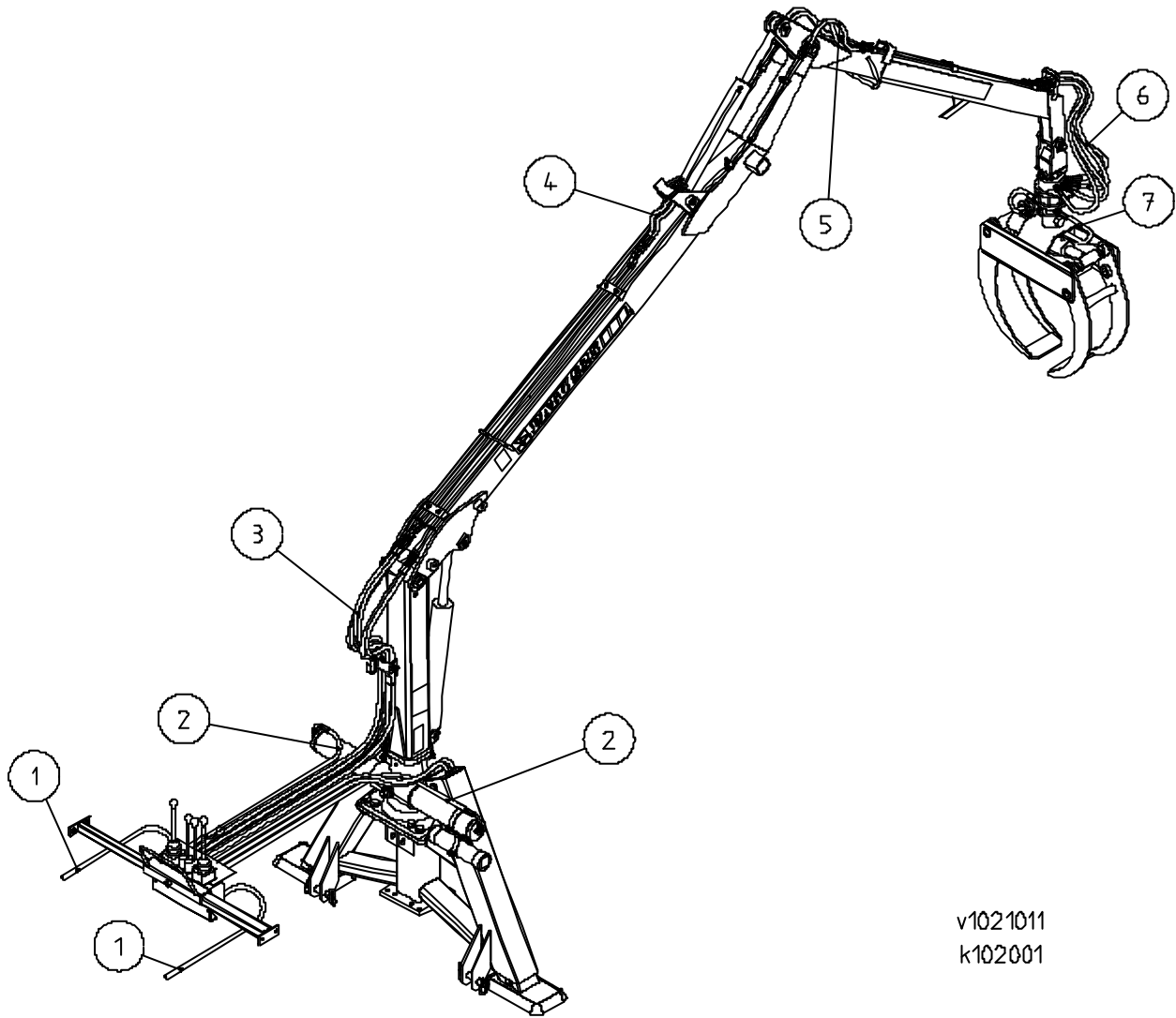
Patu 525

Tukijalan sylinteri \ Stödbensylinder \ Stabilizer cylinder \ Stützfußzylinder Ø50 / 36 x 640

Pos. Pos. Item. Pos.	Varaosanumero Reservdelsnr. Spare part# Teil-Nr	Nimike \ Beteckning \ Description \ Bezeichnung	Kpl St. Pcs St.
1-14		Sylinteri täydellinen \ Cylinder kompl. \ cylinder assy \ Zylinder kpl.	1
1-5	3110063	Tiivistesarja \ Tätningssats \ Seal kit \ Dichtungssatz	1
1	3110013	Tiiviste \ Tätning \ Seal \ Dichtung DBM 50	1
2	3110014	O-rengas \ O-ring \ O-ring \ O-Ring OR 19,2 x 3	1
3	3110015	O-rengas \ O-ring \ O-ring \ O-Ring OR 44,45 x 3,53	1
4	3110005	Tiiviste \ Tätning \ Seal \ Dichtung B 36/46 x 8	1
5	3110006	Luovutin \ Avstyrkare \ Wiper \ Abstreifer P6-36	1
6	3020009	Kuusiomutteri \ Sexkantmutter \ Hex. nut \ Sechskantmutter M20 DIN 985	1
7	28208201	Mäntä \ Kolv \ Piston \ Kolber	1
8	28520101	Sylinteriputki \ Cynderrör \ Cylinder barrel \ Zylinderrohr	1
9	28208202	Ohjari \ Styrning \ Gland \ Deckel	1
10	28520204	Varsi \ Kålvstång \ Piston rod \ Kolbestange	1
11	3120843	Paineohjattu vastaventtiili \ Pilotstryd motventil \ Pilot operated check valve \ Druckgesteuertes Sperrventil	1
12		HD- letku \ Slang \ Hose \ Schlauch	1

PATU 525

Hydrauliletkut \ Hydraulic hoses \ Hydraulslangar \ Schläuche



v1021011
k102001

Patu 525**Hydrauliletkut \ Hydraulic hoses \ Hydraulslangar \ Schläuche**

Pos. Pos. Item. Pos.	Varaosanumero Reservdelsnr. Spare part# Teil-Nr	Nimike \ Beteckning \ Description \ Bezeichnung	Kpl St. Pcs St.
1	313 0131	C26914-08+C23072-08+5712-08/HI98-08/5701-08 L=1500	2
2	313 0003	5701-06/HI98-06/57H5-12-06 L=2200	2
3	313 0004	5701-06/HI98-06/5769-12-06 L=3000	8
4	313 0058	5769-12-06/HI98-06/5769-12-06 L=450	2
5	313 0059	5769-12-06/HI98-06/5769-12-06 L=650	4
6	313 0062	5769-12-06/HI98-06/5751-06 L=700	4
7	313 0063	5701-06/HI98-06/5710-12-06 L=550	2

