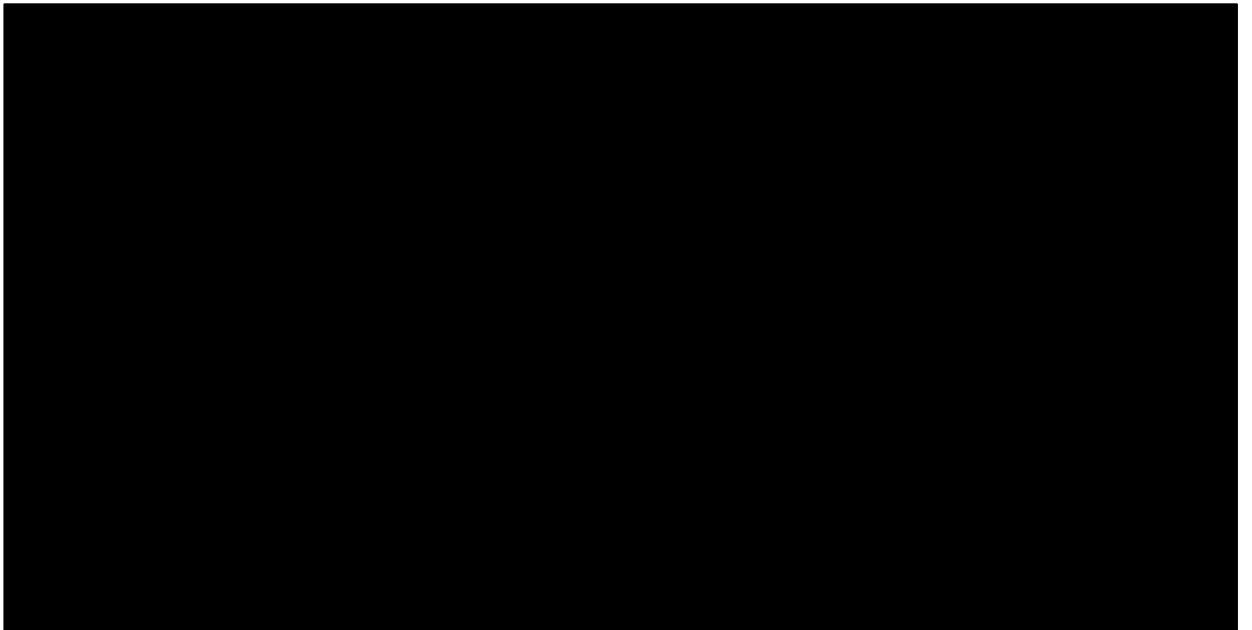


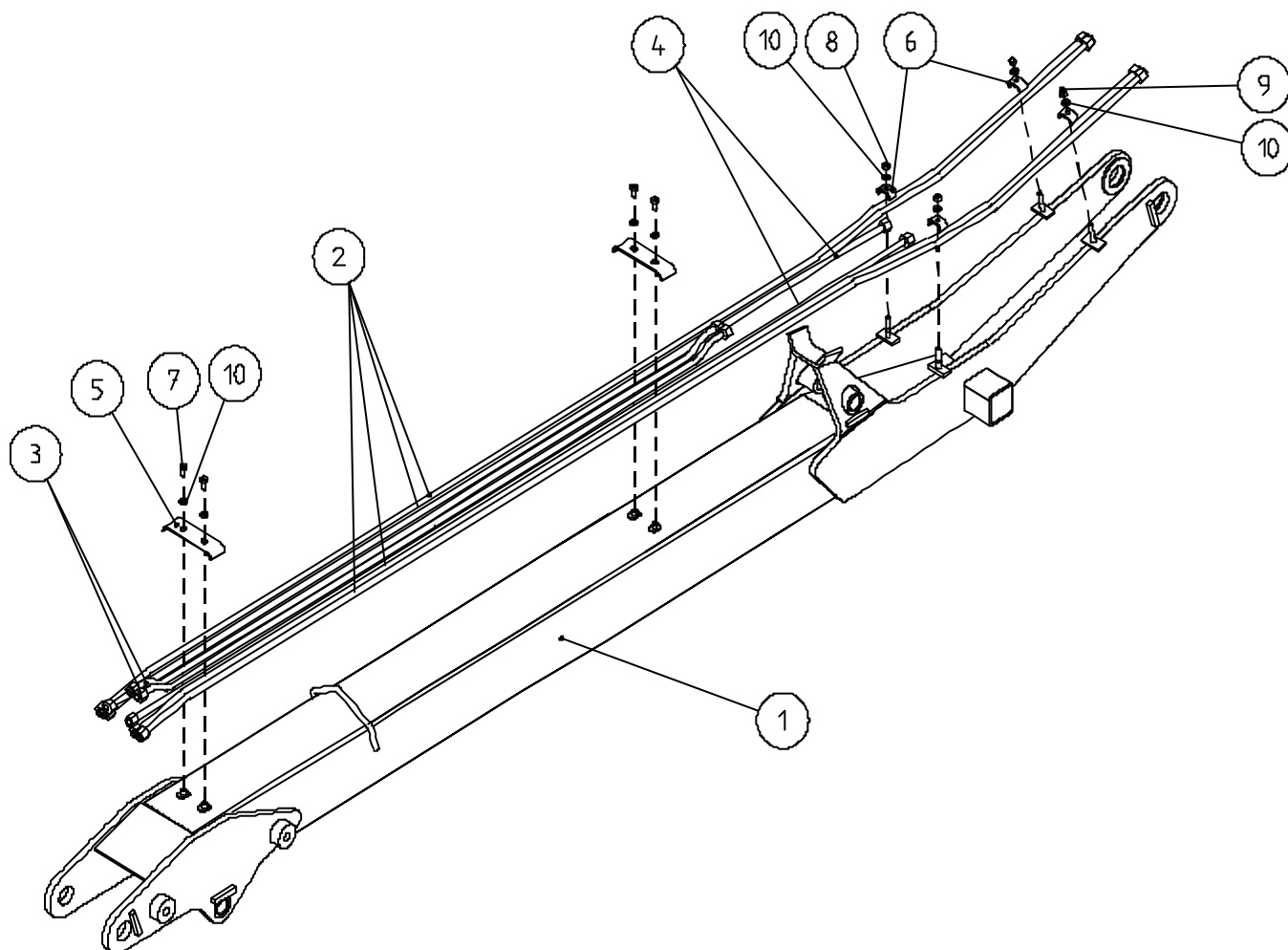
# ***PATU 545***





PATU 545

Nostopuomin varustelu \ Lyftbom kompl. \ Main lifting boom assy \  
Hubarm kpl.

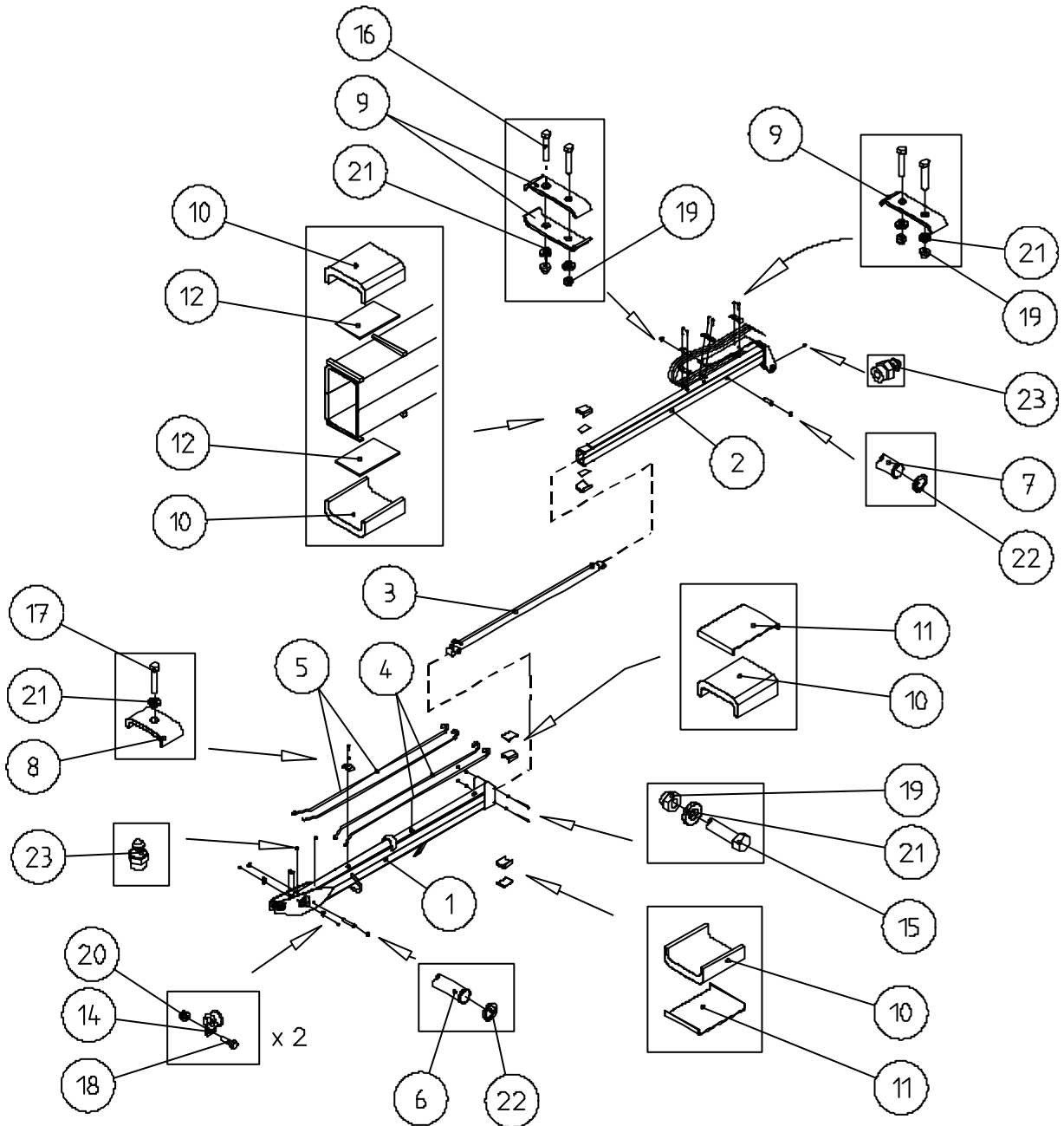


Pos. Pos. Item. Pos.	Varaosanumero Reservdelsnr. Spare part# Teil-Nr	Nimike \ Beteckning \ Description \ Bezeichnung	Kpl St. Pcs St.
0	21021121	Nostopuomin varustelu \ Lyftbom kompl. \ Main lifting boom assy \ Hubarm kpl.	1
1	21021309	Nostopuomi \ Lyftbom \ Main lifting bppm \ Hubarm	1
2	21021363	Hydrauliputki 1 kok. \ Hydraulikrör 1 höger \ Pipe 1 right \ Rohr 1	4
3	21021325	Hydrauliputki 2 kok. \ Hydraulikrör 2 höger \ Pipe 2 right \ Rohr 2	2
4	21021364	Hydrauliputki 3 kok. \ Hydraulikrör 3 höger \ Pipe 3 right \ Rohr 3	2
5	21021326	Putkenkiinnitin \ Rölfäste \ Clamp \ Rohrklammer	2
6	21006209	Putkenkiinnitin 2 \ Rölfäste 2 \ Clamp 2 \ Rohrklammer 2	6
7	3010090	Kuusioruuvi \ Sexkantskruv \ Hex. screw \ Sechskantschraube M8X16 8.8 zn DIN 933	4
8	3010441	Kuusioruuvi \ Sexkantskruv \ Hex. screw \ Sechskantschraube M8X40 8.8 zn DIN 931	2
9	3010072	Kuusioruuvi \ Sexkantskruv \ Hex. screw \ Sechskantschraube M8X50 8.8 zn DIN 931	2
10	303 0025	Aluslevy \ Bricka \ Washer \ Unterlegscheibe M8 zn DIN 126	8



PATU 545

Siirtopuomin varustelu \ Vipparm kompl. \ Outer boom assy \ Knickarm  
kpl.







## PATU 545

Siirtopuomin varustelu \ Vipparm kompl. \ Outer boom assy \ Knickarm kpl.

Pos. Pos. Item. Pos.	Varaosanumero Reservdelsnr. Spare part# Teil-Nr	Nimike \ Beteckning \ Description \ Bezeichnung	Kpl St. Pc s St.
0	21021122	Siirtopuomi 1- jatk. \ Vipparm kompl. \ Outer boom assy \ Knickarm kpl	
1	21021359	Siirtopuomi ulkoputki \ Vipparm \ Outer boom \ Knickarm	1
2	21021355	Jatkopuomi \ Utskjut \ Extension \ Ausschub	1
3	28559001	Jatkeen sylinteri \ Utskjutcyylinder \ Extension cylinder \ Ausschubzylinder Ø40/28x1200	1
4	21021357	HD-putki oikea \ Hydraulikrör \ Pipe \ Rohr	2
5	21021358	HD-putki \ Hydraulikrör \ Pipe \ Rohr	2
6	21037373	Akseli \ Tapp \ Pin \ Zapfen 20 - 116	1
7	21025210	Akseli \ Tapp \ Pin \ Zapfen 20 - 72	1
8	21020236	Putkenkiinnitin \ Rörfäste \ Pipe clamp \ Rohrklammer	3
9	21037360	Letkunkiinnitin \ Slangfäste \ Hose clamp \ Schlauchklammer	4
10	21037363	Liukupala \ Glidklack \ Glide pad \ Gleitlager 30x80x80	4
11	21037364	Liukupalan pohja \ Glidklacksbotten \ Glide pad's botton \ GleitlagersBoden	2
12	21037374	Säätölevy \ Justeringsplåt \ Adjusting plate \ Einstellungsplate 2x50x79	2
13	21037375	Säätölevy \ Justeringsplåt \ Adjusting plate \ Einstellungsplate 0.75x55x79	
14	3090162	Letkunpidike \	2
15	3010411	Kuusioruuv\Sexkantskruv\ Hex. screw \ Sechskantschraube M8x100 8.8 Zn DIN 931	2
16	3010441	Kuusioruuv\Sexkantskruv\ Hex. screw \ Sechskantschraube M8x40 8.8 Zn DIN 931	6
17	3010090	Kuusioruuv\Sexkantskruv\ Hex. screw \ Sechskantschraube M8x16 8.8 Zn DIN 933	3
18	3010196	Kuusioruuv\Sexkantskruv\ Hex. screw \ Sechskantschraube M6x20 8.8 Zn DIN 933	2
19	3020001	Kuusiomutteri \ Sexkantmutter \ Hex. nut \ Mutter M8 Zn DIN 985	8
20	3020061	Kuusiomutteri \ Sexkantmutter \ Hex. nut \ Mutter M6 Zn DIN 985	2
21	3030025	Aluslevy \ Bricka \ Washer \ Unterlegscheibe M8 Zn DIN 126	11
22	3060008	Pidätinrengas akselille\ Axels låsring\ Axles Snapping\ Achses Sprengring Ø 20x1.2 DIN471	4
23	3050003	Rasvanippa suora \ Smörjnippel \ Grease fitting \ Schmiernippel M8 Zn	3

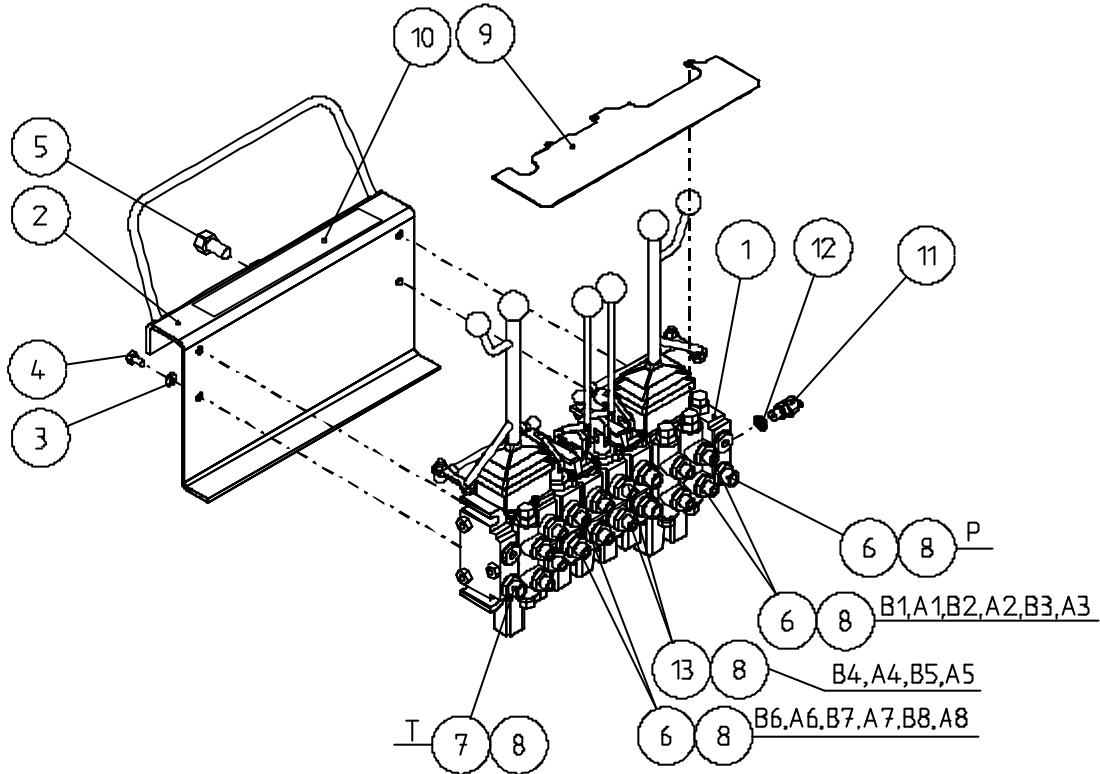




PATU 545

Venttiilin varustelu (Finnhydraulic RS-218) \ Manoverventilustruening  
(Finnhydraulic RS-218)

Control valve equipment (Finnhydraulic RS-218) \ Ventilausstattung  
(Finnhydraulic RS-218)



Pos. Pos. Item. Pos.	Varaosanumero Reservdelsnr. Spare part# Teil-Nr	Nimike \ Beteckning \ Description \ Bezeichnung	Kpl St. Pc s St.
1-13	2103 9111	Venttiili täydellinen \ Manoverventil, komplett \ Control valve, complete \ Ventilausstattung kpl	1
1	312 0830	Venttiili \ Manoverventil \ Control valve \ Steuerventil RS-218	1
2	2103 8311	Kiinnitin \ Fäste för ventil \ Holding fixture for valve \ Festplatte	1
3	303 0043	Jousialuslevy \ Fjäderspint \ Spring washer \ Unterlegscheibe M8 DIN 127	4
4	301 0090	Kuusioruuvi \ Sexkantskrav \ Hex. screw \ Sechskantschraube M8x16 8.8 DIN933	4
5	301 0025	Kuusioruuvi \ Sexkantskrav \ Hex. screw \ Sechskantschraube M16x30 8.8 DIN933	1
6	309 0019	Kaksoisnippa \ Dubbelnippel \ Adaptor \ Doppelnippel R1/2"-R1/2" 04000-08	13
7	309 0053	Supistusnippa \ Förminskningsnippel \ Reducing nipple \ Reduzierungsnippel R1/2"-R3/4" 04000-08-12	1
8	311 0042	Usit-tiiviste \ Usit-tätning \ Usit seal \ Dichtung USIT R1/2" 28,6/21,5x2,5	18
9	2103 8312	Suojalevy \ Cover plate \ Skyddsplåt \ Schutzplatte	1
10	328 0271	Käyttöohjetarra \ Dekal \ Decal \ Aufkleber	1
11	309 0182	Mittausliitin \ Mätningsskoppling \ Measuring connector \ Manometeranschluß	1

VARAOSAT \ RESERVDELAR \ SPARE PARTS \ ERSATZTEILE



		EMA 3 R1/4"	
12	311 0041	Usit-tiiviste \ Usit-tätning \ Usit seal \ Dichtung USIT R1/4" 13,7/20,6x2,1	1
13	309 0001	Supistusnipa \ Förminskningsnippel \ Reducing nipple \ Reduzierungsnippel R1/2"-R3/8" 04000-06-08	4





