



## *PATU 575*

## PATU 575

Viite Pos. Item Pos.	Varaosanumero Reservdelsnr. Spare part# Teil-Nr	Nimike \ Beteckning \ Description \ Bezeichnung	Kpl St. Pcs St.
1	21037114	Kääntölaite \ Vridanordning \ Slew mechanism \ Schwenkwerk	1
2	21037109	Nostopuomi \ Lyftbom \ Lift boom \ Hubarm	1
3	21037111	Siirtopuomi \ Vipparm \ Outer boom \ Knickarm	1
4	21037104	Jalustavarustus \ A-ram kompl. \ A-frame assy \ A-Rahmen kpl.	1
5	11307001	Koura täydellinen \ Grip kompl. \ Grapple assy \ Greifer	1
6	21011102	Käyttöventtiili varusteltuna \ Manorventil kompl. \ Control valve assy \ Steuerventil kpl. LSV 50/7	1
8	3160141	Kourankääntäjä \ Rotator \ Rotator FR 07	1
9	21011101	Kourankannatin \ Länk \ Link \ Gelenk	1
10	28255001	Nostosylinteri \ Lyftcylinder \ Main lifting cylinder \ Hubzylinder	1
11	28429001	Siirtosylinteri \ Vippcylinder \ Outer boom cylinder \ Knickzylinder Ø 80/40 x 440	1
12	21037105	Nostopuomin akseli \ Lyftbommens axel \ Axle of lift boom \ Bolzen (Ø 40/M36 x 1,5 - 234)	1
13	21037106	Siirtopuomin akseli \ Vipparmens axel \ Axle of outer boom \ Bolzen (Ø 40/M36 x 1,5 - 194)	1
14	21037107	Akseli \ Tapp \ Pin \ Bolzen (Ø 30 - 226)	2
15	21002204	Akseli \ Tapp \ Pin \ Bolzen (Ø 30 - 90)	2
16	21002111	Letkunjipitimen kansi \ Slangklämmare \ Hose clamp \ Schlauchklammer	1
17	21020279	Venttiilin kiinnityskoukku \ Krole \ Hook \ Haken	2
18	21011225	Kourankannattimen pultti \ Sexkantskruv \ Hex. screw \ Sechskantschraube	1
19	21011224	FR 07:n kiinnityspultti \ Sexkantskruv \ Hex. screw \ Sechskantschraube	2
20	3100001	Liukulaakeri \ Bussning \ Bushing \ Buchse PM 40 50 DX	4
21	3120170	Venttiilivipu \ Manoverspak \ Lever \ Handhebel L = 240	2
22	21002118	Venttiilivipu \ Manoverspak \ Lever \ Handhebel L = 170	1
23	3090052	Supistusnipa \ Förminskningsnippel \ Reducing nipple \ Reduzierungsnippel R1/4"-R3/8" 04000-04-06	2
24	3110132	Tiiviste \ Tätning \ Seal \ Dichtung USIT R1/4" 13,7x20,6x2,1	2
25	3020102	Kruunumutteri \ Kronmutter \ Castle nut \ Kronenmutter M36 x 1,5 DIN 937 Zn	2
26	3020070	Kruunumutteri \ Kronmutter \ Castle nut \ Kronenmutter M24 DIN 935 Zn	3
27	3060001	Pidätinrengas \ Låsring \ Snapring \ Sprengring Ø 30 x 1,5 DIN 471 Zn	4
28	3040093	Jousisokka \ Spännstift \ Roll pin \ Stift Ø 6 x 55 DIN 1481 Zn	2
29	3040029	Saksisokka \ Saxpint \ Cotter pin \ Stift Ø 5 x 40 DIN 94 Zn	3

## PATU 575

30	3010203	Kuusioruuvi \ Sexkantskruv \ Hex. screw \ Sechskantschraube M20 x 90 DIN 931 8.8 Zn (Patu 575 N)	8
	3010018	Kuusioruuvi \ Sexkantskruv \ Hex. screw \ Sechskantschraube M20 x 70 DIN 931 8.8 Zn (Patu 575 A)	8
31	3010025	Kuusioruuvi \ Sexkantskruv \ Hex. screw \ Sechskantschraube M16 x 30 DIN 933 8.8 Zn	1
32	3010013	Kuusioruuvi \ Sexkantskruv \ Hex. screw \ Sechskantschraube M10 x 40 DIN 933 8.8 Zn	2
33	3020009	Kuusiomutteri \ Sexkantmutter \ Hex nut \ Mutter M20 DIN 985 Zn	8
34	3020004	Kuusiomutteri \ Sexkantmutter \ Hex nut \ Mutter M10 DIN 985 Zn	2
35	3030008	Jousialuslevy \ Fjäderbricka \ Spring washer \ Unterlegscheibe M20A DIN 127 Zn	8
36	3030003	Aluslevy \ Bricka \ Washer \ Unterlegscheibe M10 DIN 126 Zn	2
37	3300029	Nippuside \ Knippare \ Strap \ Bindung 2 x 7 -350	14
38	3070001	Vetoniitti \ Popnit \ Pop-rivet \ Niet Ø 3,2 x 12	4
39	3280507	Konekilpi \ Maskinskytt \ Manufacturer's plate \ Typenschild	1
40	3280384	Kuormitustaulukkokilpi \ Lasttabellskytt \ Loading table plate \ Beladungsschild	1
41	3280385	Tuotetarra \ Produktdekal \ Product decal \ Aufkleber	2
42	3280012	Vaara-aluetarra \ Riskzon-dekal \ Risk zone decal \ Gefahrenbereich-Aufkleber	2
43	3280332	Varoitustarra \ Varningsdekal \ Warning decal \ Warnungsaufkleber	1
44	3280054	Varo-ohjaamoja tarra \ Akta hytten-dekal \ Watch the cabin decal \ Aufkleber	1
45	3280269	Venttiilin käyttöohjetarra \ Bruksanvisning för ventil \ Operating instruction for valve	1
46	3280059	Venttiilin asennustarra \ Ventilmonteringsdekal \ Mounting decal for valve \ Aufkleber für Ventil	1
48	3280069	Käyttö-, huolto- ja varaosakirja \ Drift, underhåll och reservdelar, manual \ Operation, maintenance and spare parts manual \ Betriebsanleitung	1
49	3030046	Aluslevy \ Bricka \ Washer \ Unterlegscheibe M27 DIN 126	1
50	3030009	Aluslevy \ Bricka \ Washer \ Unterlegscheibe M20 DIN 126	2

## *PATU 595*

## PATU 595

Viite Pos. Item Pos.	Varaosanumero Reservdelsnr. Spare part# Teil-Nr	Nimike \ Beteckning \ Description \ Bezeichnung	Kpl St. Pcs St.
1	21037114	Kääntölaite \ Vridanordning \ Slew mechanism \ Schwenkwerk	1
2	21037102	Nostopuomi \ Lyftbom \ Lift boom \ Hubarm	1
3	21037103	Siirtopuomi \ Vipparm \ Outer boom \ Knickarm	1
4	21037104	Jalustavarustus \ A-ram kompl. \ A-frame assy \ A-Rahmen kpl.	1
5	11307001	Koura täydellinen \ Grip kompl. \ Grapple assy \ Greifer	1
6	21025103	Käyttöventtiili varusteltuna \ Manorientil kompl. \ Control valve assy \ Steuerventil kpl. LSV 50/8	1
8	3160141	Kourankääntäjä \ Rotator \ Rotator FR 07	1
9	21011101	Kourankannatin \ Länk \ Link \ Gelenk	1
10	28255001	Nostosylinteri \ Lyftcylinder \ Main lifting cylinder \ Hubzylinder	1
11	28429001	Siirtosylinteri \ Vippcylinder \ Outer boom cylinder \ Knickzylinder Ø 80/40 x 440	1
12	21037105	Nostopuomin akseli \ Lyftbommens axel \ Axle of lift boom \ Bolzen (Ø 40/M36 x 1,5 - 234)	1
13	21037106	Siirtopuomin akseli \ Vipparmens axel \ Axle of outer boom \ Bolzen (Ø 40/M36 x 1,5 -194)	1
14	21037107	Akseli \ Tapp \ Pin \ Bolzen (Ø 30 - 226)	2
15	21002204	Akseli \ Tapp \ Pin \ Bolzen (Ø 30 - 90)	2
16	21002117	Letkunkipitimen kansi \ Slangklämmare \ Hose clamp \ Schlauchklammer	1
17	21013113	Letkunkiinnitin \ Slangklämmare \ Hose fastener \ Schlauchklammer	3
18	21020279	Venttiilin kiinnityskoukku \ Krole \ Hook \ Haken	2
19	21011225	Kourankannattimen pultti \ Sexkantskruv \ Hex. screw \ Sechskantschraube	1
20	21011224	FR 07:n kiinnityspultti \ Sexkantskruv \ Hex. screw \ Sechskantschraube	2
21	3100001	Liukulaakeri \ Bussning \ Bushing \ Buchse PM 40 50 DX	4
22	21002118	Venttiilivipu \ Manoverspak \ Lever \ Handhebel L = 170	2
23	3130320	Letkunsuojus \ Slangskydd \ Cover hose \ Schutzschlauch Man-76 Ø 76 x 3 - 1000	1
24	3090052	Supistushippa \ Förmingskningsnippel \ Reducing nipple \ Reduzierungsnippel R1/4"-R3/8" 04000-04-06	2
25	3110132	Tiiviste \ Tätning \ Seal \ Dichtung USIT R1/4" 13,7x20,6x2,1	2
26	3020102	Kruunumutteri \ Kronmutter \ Castle nut \ Kronenmutter M36 x 1,5 DIN 937 Zn	2
27	3020070	Kruunumutteri \ Kronmutter \ Castle nut \ Kronenmutter M24 DIN 935 Zn	3
28	3060001	Pidätinrengas \ Läsring \ Snapring \ Sprengring Ø 30 x 1,5 DIN 471 Zn	4
29	3040093	Jousisokka \ Spännstift \ Roll pin \ Stift Ø 6 x 55 DIN 1481 Zn	2
30	3040029	Saksisokka \ Saxpint \ Cotter pin \ Stift Ø 5 x 40 DIN 94 Zn	3

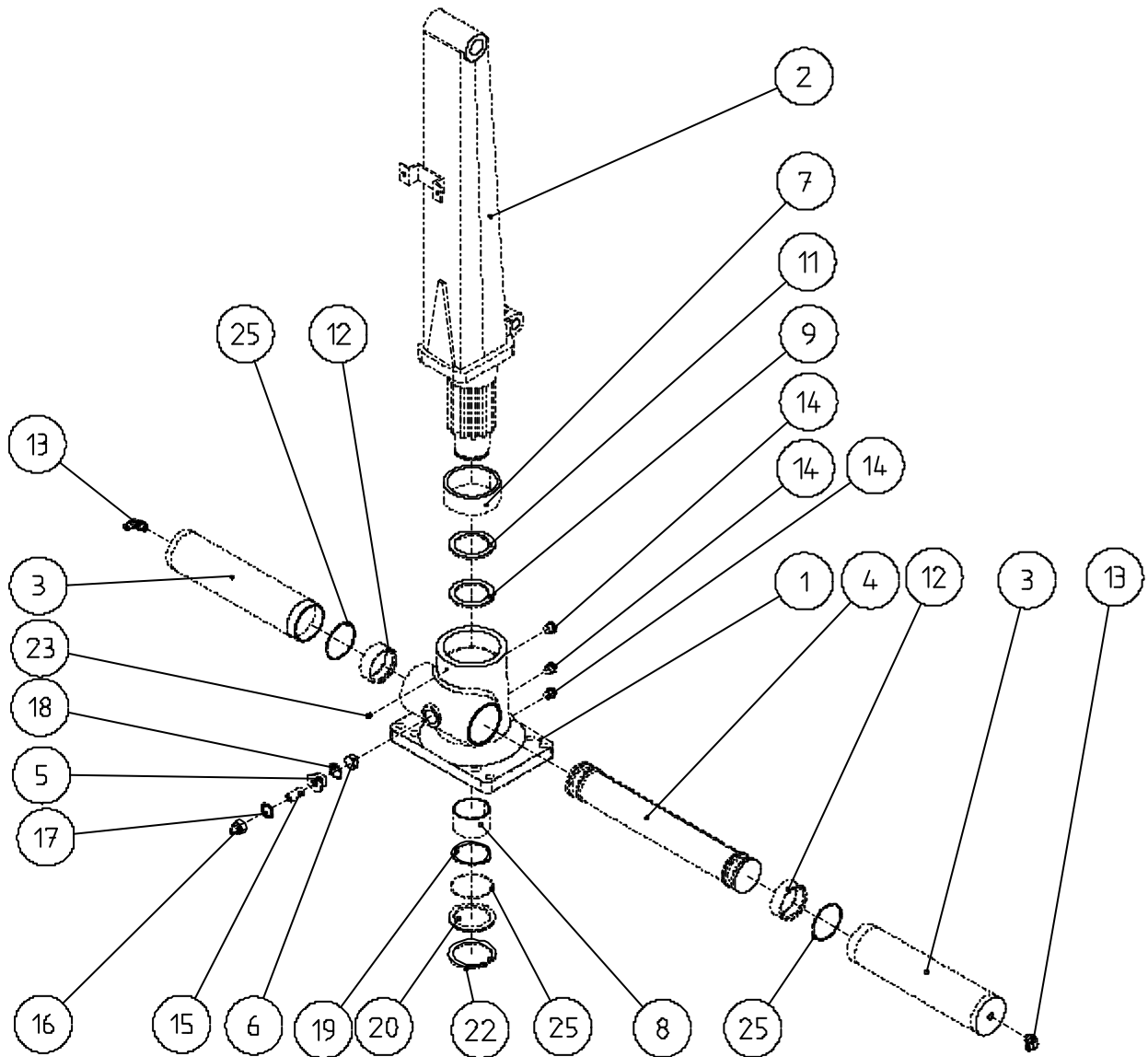
## PATU 595

31	3010203	Kuusioruuvi \ Sexkantskruv \ Hex. screw \ Sechskantschraube M20 x 90 DIN 931 8.8 Zn (Patu 595 N)	8
	3010018	Kuusioruuvi \ Sexkantskruv \ Hex. screw \ Sechskantschraube M20 x 70 DIN 931 8.8 Zn (Patu 595 A)	8
32	3010025	Kuusioruuvi \ Sexkantskruv \ Hex. screw \ Sechskantschraube M16 x 30 DIN 933 8.8 Zn	1
33	3010013	Kuusioruuvi \ Sexkantskruv \ Hex. screw \ Sechskantschraube M10 x 40 DIN 933 8.8 Zn	2
34	3010328	Kuusioruuvi \ Sexkantskruv \ Hex. screw \ Sechskantschraube M8 x 90 DIN 931 8.8 Zn	2
35	3020009	Kuusiomutteri \ Sexkantmutter \ Hex nut \ Mutter M20 DIN 985 Zn	8
36	3020004	Kuusiomutteri \ Sexkantmutter \ Hex nut \ Mutter M10 DIN 985 Zn	2
37	3020001	Kuusiomutteri \ Sexkantmutter \ Hex nut \ Mutter M8 DIN 985 Zn	2
38	3030008	Jousialuslevy \ Fjäderbricka \ Spring washer \ Unterlegscheibe M20A DIN 127 Zn	8
39	3030003	Aluslevy \ Bricka \ Washer \ Unterlegscheibe M10 DIN 126 Zn	2
40	3030025	Aluslevy \ Bricka \ Washer \ Unterlegscheibe M8 DIN 126 Zn	2
41	3300029	Nippuside \ Knippare \ Strap \ Bindung 2 x 7 -350	14
42	3070001	Vetoniitti \ Popnit \ Pop-rivet \ Niet Ø 3,2 x 12	4
43	3280070	Konekilpi \ Maskinskytt \ Manufacturer's plate \ Typenschild	1
44	3280389	Kuormitustaulukkokilpi \ Lasttabellskytt \ Loading table plate \ Beladungsschild	1
45	3280330	Tuotetarra \ Produktdekal \ Product decal \ Aufkleber	2
46	3280012	Vaara-aluetarra \ Riskzon-dekal \ Risk zone decal \ Gefahrenbereich-Aufkleber	2
47	3280332	Varoitustarra \ Varningsdekal \ Warning decal \ Warnungsaufkleber	1
48	3280054	Varo-ohjaamoja tarra \ Akta hytten-dekal \ Watch the cabin decal \ Aufkleber	1
49	3280271	Venttiilin käyttöohjetarra \ Bruksanvisning för ventil \ Operating instruction for valve	1
50	3280059	Venttiilin asennustarra \ Ventilmonteringsdekal \ Mounting decal for valve \ Aufkleber für Ventil	1
51	3280331	Käyttö-, huolto- ja varaosakirja \ Drift, underhåll och reservdelar, manual \ Operation, maintenance and spare parts manual \ Betriebsanleitung	1
53	3030046	Aluslevy \ Bricka \ Washer \ Unterlegscheibe M27 DIN 126	1
54	3030009	Aluslevy \ Bricka \ Washer \ Unterlegscheibe M20 DIN 126	2

PATU 575, 585, 595

Kääntölaitteen varustelu \ Svängverk kompl. \ Slew mechanism assy \  
Schwenkwerk kpl.

V1037003  
V1037004



## PATU 575, 585, 595

## Kääntölaitteen varustelu \ Svängverk kompl. \ Slew mechanism assy \ Schwenkwerk kpl.

Viite Pos. Item Pos.	Varaosanumero Reservdelsnr. Spare part# Teil-Nr	Nimike \ Beteckning \ Description \ Bezeichnung	Kpl St. Pcs St.
1-25	21037114	Kääntölaite varusteltuna \ Svängverk kompl. \ Slew mechanism assy \ Schwenkwerk kpl.	1
1	21037320	Runko \ Vridhus \ Slew housing \ Schwenkgehäuse	1
2	21037201	Torni \ Pelare \ Pillar \ Säule	1
3	21037202	Sylinteriputki \ Cylinderrör \ Barrel \ Zylinderrohr	2
4	21037203	Hammastanko \ Kuggstång \ Rack bar \ Zahnstange	1
5	21037283	Mutter \ Mutter \ Nut \ Mutter	1
6	21002224	Tukilaakeri \ Stödlager \ Thrust bearing \ Stützlager	1
7	21037321	Säteislaakeri \ Radiallager \ Radial bearing \ Radiallager	1
8	3100003	Säteislaakeri \ Radiallager \ Radial bearing \ Radiallager PM 90x60 DX	1
9	21037322	Painelaakeri \ Trycklager \ Bearing \ Axiallager	1
11	3100006	Liukulevy \ Glidplatta \ Sliding plate \ Gleitring	1
12	3110559	Männän tiiviste \ Kolvtätning \ Piston seal \ Dichtung DBM 90	2
13	3090475	Kulmanippa \ Riktbar vinkel, utv. gänga \ Directional elbow, male \ Winkelnippel CL 12 RK	2
14	3090212	Kuusiokolotulppa \ Sexkantropp \ Allen plug \ Propfen R1/2" HF-12	3
15	21037286	Säätöruuvi \ Justeringsskruv \ Adjusting screw \ Einstellschraube	1
16	21037284	Hattumutteri \ Hattmutter \ Cap nut	1
17	3110042	Tiiviste \ Tätning \ Seal \ Dichtung USIT R-08 21,5 x 28,6 x 2,5	1
18	3110560	O-rengas \ O-ring \ O-ring \ O-Ring 37,2 x 3,0 70 shore	1
19	3060002	Pidätinrengas \ Låsring \ Snapring \ Sprengring Ø 90 x 3,0 DIN 471	1
20	21038206	Pohjalevy \ Fläns \ Flange \ Flansch	1
22	3060052	Pidätinrengas \ Låsring \ Snapring \ Sprengring Ø 120 x 4,0 DIN 471	1
23	3050003	Rasvanippa \ Smörjnippel \ Grease fitting \ Schmiernippel M8	2
25	3110659	O-rengas \ O-ring \ O-ring \ O-Ring 106 x 3,0 70 shore	2

**PATU 575**

*Nostopuomin varustelu \ Lyftbom kompl. \ Main lifting boom assy \  
Hubarm kpl.*

<i>Viite Pos. Item Pos.</i>	<i>Varaosanumero Reservdelsnr. Spare part# Teil-Nr</i>	<i>Nimike \ Beteckning \ Description \ Bezeichnung</i>	<i>Kpl St. Pcs St.</i>
1	21037215	<i>Nostopuomi \ Lyftbom \ Main lifting boom \ Hubarm</i>	1
2	21037216	<i>Hydrauliputki 1 oikea \ Hydraulikrör 1 höger \ Pipe 1 Right \ Rohr 1</i>	2
	21037217	<i>Hydrauliputki 1 vasen \ Hydraulikrör 1 vänster \ Pipe 1 left \ Rohr 1</i>	2
3	21037218	<i>Hydrauliputki 2 \ Hydraulikrör 2 \ Pipe 2 \ Rohr 2</i>	2
4	3030025	<i>Aluslevy \ Bricka \ Washer \ Unterlegscheibe M8 Zn DIN 126</i>	10
5	21006208	<i>Putken kiinnitin 8 \ Rölfäste 8 \ Clamp 8 \ Rohrklammer 8</i>	3
6	21006209	<i>Putken kiinnitin 3 \ Rölfäste 3 \ Clamp 3 \ Rohrklammer 3</i>	4
7	3010090	<i>Kuusioruuvi \ Sexkantskruv \ Hex. screw \ Sechskantschraube M8 x 16 8.8 ZN DIN 933</i>	6
8	3020001	<i>Kuusiomutteri \ Sexkantmutter \ Hex nut \ Mutter M8 Zn DIN 985</i>	4



**PATU 595**

*Nostopuomin varustelu \ Lyftbom kompl. \ Main lifting boom assy \  
Hubarm kpl.*

<i>Viite Pos. Item Pos.</i>	<i>Varaosanumero Reservdelsnr. Spare part# Teil-Nr</i>	<i>Nimike \ Beteckning \ Description \ Bezeichnung</i>	<i>Kpl St. Pcs St.</i>
1	21037215	<i>Nostopuomi \ Lyftbom \ Main lifting boom \ Hubarm</i>	1
2	21037216	<i>Hydrauliputki 1 oikea \ Hydraulikrör 1 höger \ Pipe 1 Right \ Rohr 1</i>	2
	21037217	<i>Hydrauliputki 1 vasen \ Hydraulikrör 1 vänster \ Pipe 1 left \ Rohr 1</i>	2
3	21037218	<i>Hydrauliputki 2 \ Hydraulikrör 2 \ Pipe 2 \ Rohr 2</i>	2
4	21037219	<i>Hydrauliputki 3 \ Hydraulikrör 3 \ Pipe 3 \ Rohr 3</i>	2
5	21006208	<i>Putken kiinnitin 8 \ Rörfäste 8 \ Clamp 8 \ Rohrklammer 8</i>	3
6	21006209	<i>Putken kiinnitin 3 \ Rörfäste 3 \ Clamp 3 \ Rohrklammer 3</i>	8
7	3010090	<i>Kuusioruuvi \ Sexkantskruv \ Hex. screw \ Sechskantschraube M8 x 16 8.8 ZN DIN 933</i>	6
8	3020001	<i>Kuusiomutteri \ Sexkantmutter \ Hex nut \ Mutter M8 Zn DIN 985</i>	4
9	3030025	<i>Aluslevy \ Bricka \ Washer \ Unterlegscheibe M8 Zn DIN 126</i>	10

**PATU 575**

**Siirtopuomin varustelu \ Vipparm kompl. \ Outer boom assy \ Knickarm kpl.**

Viite Pos. Item Pos.	Varaosanumero Reservdelsnr. Spare part# Teil-Nr	Nimike \ Beteckning \ Description \ Bezeichnung	Kpl St. Pcs St.
1	21037271	Siirtopuomi \ Vipparm \ Outer boom \ Knickarm	1
2	21020234	Hydrauliputki oikea \ Hydraulikrör höger \ Pipe right \ Rohr	2
	21020235	Hydrauliputki vasen \ Hydraulikrör vänster \ Pipe left \ Rohr	2
3	21020236	Putken kiinnike \ Rölfäste \ Clamp \ Rohrklammer	3
4	3010090	Kuusioruuvi \ Sexkantskruv \ Hex. screw \ Sechskantschraube M8 x 16 DIN 933 8.8	3
5	3030025	Aluslevy \ Bricka \ Washer \ Unterlegscheibe M8 DIN 126 Zn	3
6	3050003	Rasvanippa \ Smörjnippel \ Grease fitting \ Schmiernippel M8	2

*PATU 595*

*Siirtopuomin varustelu \ Vipparm kompl. \ Outer boom assy \ Knickarm  
kpl.*

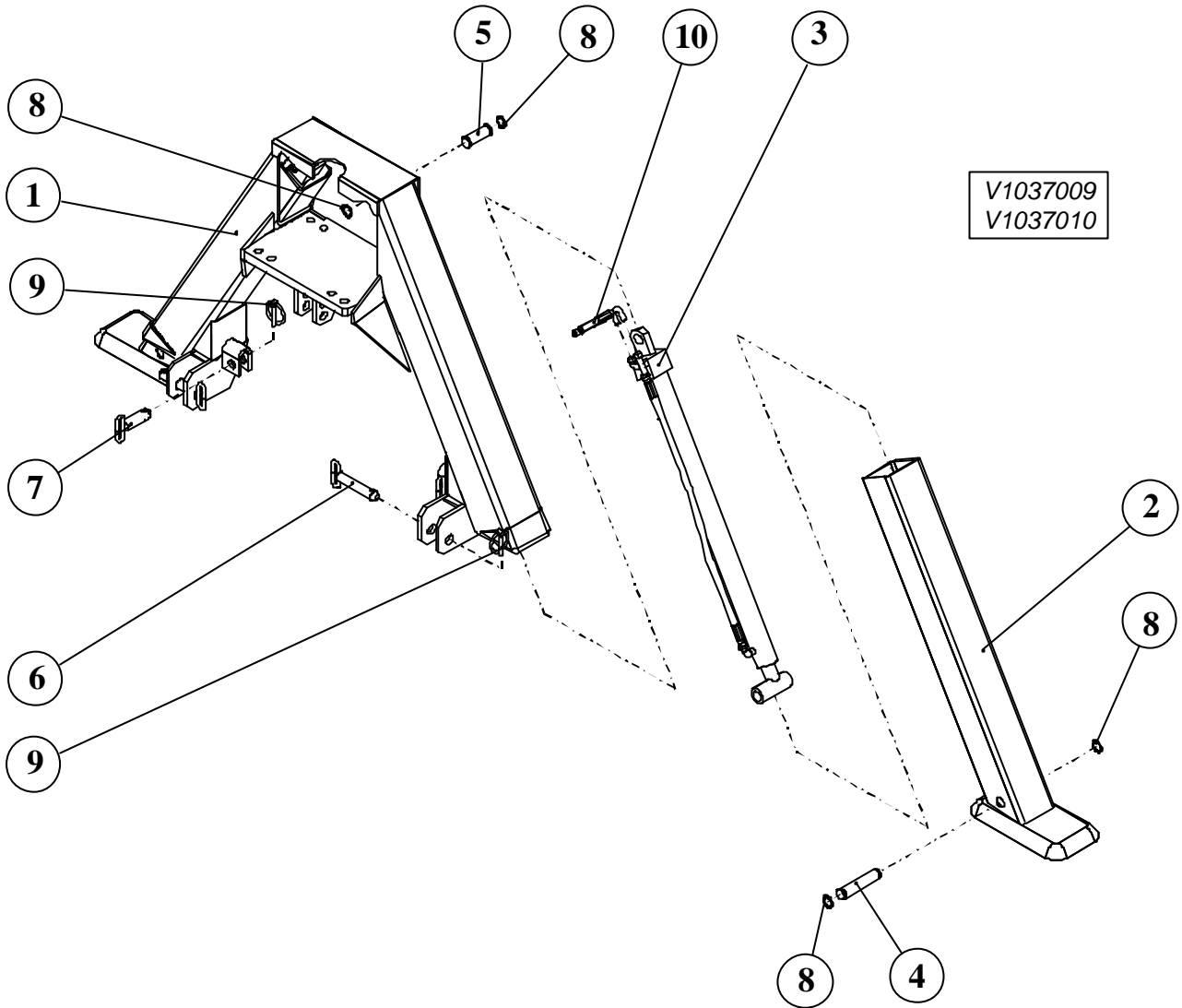
## PATU 595

## Siirtopuomin varustelu \ Vipparm kompl. \ Outer boom assy \ Knickarm kpl.

Viite Pos. Item Pos.	Varaosanumero Reservdelsnr. Spare part# Teil-Nr	Nimike \ Beteckning \ Description \ Bezeichnung	Kpl St. Pcs St.
1-21	21037103	Siirtopuomisto täydellinen \ Vipparm kompl. \ Outer boom assy \ Knickarm kpl.	1
1	21037236	Ulkoputki \ Vipparm \ Outer boom \ Knickarm	1
2	21037237	Sisäputki \ Utskjut \ Extension \ Ausschub	1
3	28293001	Jatkeen sylinteri \ Utskjutscylinder \ Extension cylinder \ Ausschubzylinder	1
4	21037238	Hydrauliputki oikea \ Hydraulikrör höger \ Pipe right \ Rohr	3
	21037239	Hydrauliputki vasen \ Hydraulikrör vänster \ Pipe left \ Rohr	3
5	21025209	Tappi \ Tapp \ Pin \ Zapfen	1
6	21025210	Tappi \ Tapp \ Pin \ Zapfen 20-72	1
7	21025204	Putken kiinnike \ Rörfäste \ Clamp \ Rohrklammer	3
8	21025242	Kiristyslevy \ Fästplatta \ Fastening plate \ Befestigungsplatte	2
9	21025237	Liukupala \ Glidlack \ Glide pad \ Gleitlager	2
10	21025238	Liukupala \ Glidlack \ Glide pad \ Gleitlager	2
11	21026212	Kiinnitysruuvi \ Skruv \ Screw \ Schraube	4
12	3010219	Kuusiokoloruuvi \ Insexkrav \ Allen hd screw \ Innensechskantschraube M10x25 DIN 7991	4
13	3020004	Kuusiomutteri \ Sexkantmutter \ Hex nut \ Mutter M10 Zn DIN 985	8
14	3020001	Kuusiomutteri \ Sexkantmutter \ Hex nut \ Mutter M8 Zn DIN 985	6
15	3060008	Pidätinrenkas \ Läsring \ Snapring \ Sprengring Ø 20 x 1,2 Zn DIN 471	4
16	3050003	Rasvanippa \ Smörjnippel \ Grease fitting \ Schmiernippel M8	4
17	3130816	HD-letku \ Slang \ Hose \ Schlauch 5769-12-06/HI98-06/5710-12-06 L = 2300	1
18	3130817	HD-letku \ Slang \ Hose \ Schlauch 5769-12-06 / HI98-06 / 5710 - 12-06 L = 3500	1
20	21025240	Säätölevy \ Justeringsplåt \ Adjusting plate \ Einstellungsplate	----
21	21025241	Säätölevy 2 \ Justeringsplåt 2 \ Adjusting plate 2 \ Einstellungsplate 2	----

PATU 575, 585, 595

Jalustavarustus \ A-ram \ A-frame \ A-rahmen

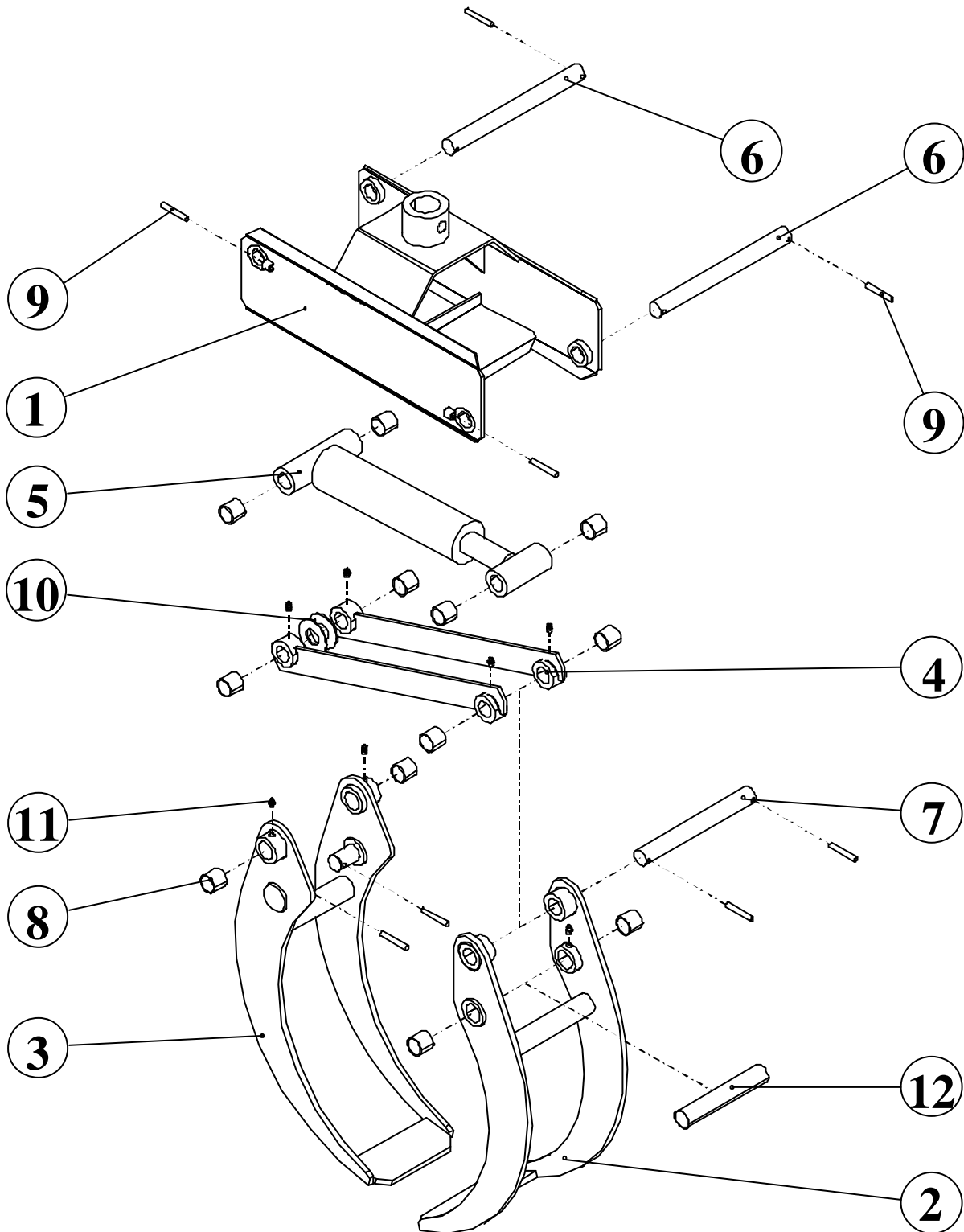


Viite Pos. Item Pos.	Varaosanumero Reservdelsnr. Spare part# Teil-Nr	Nimike \ Beteckning \ Description \ Bezeichnung	Kpl St. Pcs St.
1-10	21037104	Jalustavarustus täydellinen \ A-ram kompl. \ A-frame assy \ A-rahmen kpl.	1
1	21037252	Jalusta \ A-ram \ A-frame \ A-Rahmen	1
2	21037253	Tukijalka \ Stödben \ Stabilizer \ Stützfuß	2
3	28254001	Sylinteri \ Cylinder \ Cylinder \ Zylinder Ø 50/36-700	2
4	21020246	Tappi \ Tapp \ Pin \ Zapfen 30-141	2
5	21020247	Tappi \ Tapp \ Pin \ Zapfen 30-87	2
6	21002114	Kiinnitystappi \ Tapp \ Pin \ Zapfen	2
7	21002113	Nostokartun tappi \ Tapp \ Pin \ Zapfen	2
8	3060001	Pidätinrenkas \ Låsring \ Snapring \ Sprengring Ø 30 x 1,5 Zn DIN 471	8
9	3040002	Rengassokka \ Ringsprint \ Locking pin \ Stift Ø 10	4
10	3130003	HD-letku \ Slang \ Hose \ Schlauch 5701 - 06 / HI98 - 06 / 57H4 - 12 - 06 L=2200	4

PATU 575, 585, 595

Koura 0,18m<sup>2</sup> \ Grip 0,18m<sup>2</sup> \ Grapple 0,18m<sup>2</sup> \ Greifer 0,18m<sup>2</sup>

V1037011  
V1037012



## PATU 575, 585, 595

Koura 0,18m<sup>2</sup> \ Grip 0,18 m<sup>2</sup> \ Grapple 0,18 m<sup>2</sup> \ Greifer 0,18 m<sup>2</sup>

Viite Pos. Item Pos.	Varaosanumero Reservdelsnr. Spare part# Teil-Nr	Nimike \ Beteckning \ Description \ Bezeichnung	Kpl St. Pcs St.
1-12	11307001	Koura täydellinen \ Grip kompl. \ Grapple assy \ Greifer	1
1	21307101	Kouran runko \ Gripram \ Frame \ Rahmen	1
2	21307118	Ulompi leuka \ Yttre klo \ Outer jaw \ Äußere Backe	1
3	21307119	Sisempi leuka \ Inre klo \ Inner jaw \ Innere Backe	1
4	21307120	Välitanko \ Mellanstång \ Rod \ Zwischenstange	2
5	28237001	Kouran sylinteri \ Gripcylinder \ Cylinder \ Zylinder Ø 70/40 - 187	1
6	21307106	Akseli \ Tapp \ Pin \ Zapfen	2
7	21307107	Akseli \ Tapp \ Pin \ Zapfen	1
8	3100013	Liukulaakeri \ Glidlager \ Bushing \ Buchse PM3030 DX	12
9	3040019	Jousisokka \ Spännstift \ Roll pin \ Stift Ø 8x60	8
10	3030059	Aluslevy \ Bricka \ Washer \ Unterlegscheibe M30 DIN 126	2
11	3050003	Rasvanippa M8 suora \ Smörjnippel M8 \ Grease fitting M8 \ Schmiernippel M8	8
12	21307108	Suojaputki \ Skyddsror \ Casing tube \ Rohr	1

*PATU 575*

*Venttiilin varustelu \ Manoverventilutrustning \ Control valve equipment \  
Ventilausstattung*

## PATU 575

Venttiilin varustelu \ Manoverventilutrustning \ Control valve equipment \  
Ventilausstattung

Viite Pos. Item Pos.	Varaosanumero Reservdelsnr. Spare part# Teil-Nr	Nimike \ Beteckning \ Description \ Bezeichnung	Kpl St. Pcs St.
1	R40503	Vipuvarsi \ Inre axel \ Cor axle \ Hebelarm	1
2	R40501	Lukitusmutteri \ Låssmutter \ Lock nut \ Sicherungsmutter M12 x 1	2
3	3120236	Nuppi \ Knopp \ Knob \ Knauf Ø 40mm	1
4	R40502	Kääntövarsi \ Vridspak \ Pivoted lever \ Dreharm	1
5	R40160	Suojakumi LSV 50 \ Skyddsgummi LSV 50 \ Boot, lever LSV 50 \ Gummimanschette LSV 50	2
6	R405041	Tukitappi \ Tapp \ Pin, thrust \ Stützstift	1
7	3010564	Kuusiokoloruuvi \ Insexskruv \ Socket hd screw \ Innensechskantschraube M5 x 60 DIN 912	2
8	3030095	Tähtilaatta \ Bricka \ Washer \ Unterlegscheibe M8 DIN 6798	2
9	3100171	Pallonivel \ Led \ Stud \ Kugelgelenk AS M8 DIN 71802	2
10	3010252	Kuusiokoloruuvi \ Insexskruv \ Socket hd screw \ Innensechskantschraube M8 x 30 DIN 912	1
11	R40505	Välivipuvarsi \ Distanstag \ Tierod \ Zwischenhebel	1
12	R40506	Välivarsi täyd. \ Ledstång \ Arm, connecting \ Zwischenhebel kpl.	1
13	3020003	Kuusiomutteri \ Sexkantmutter \ Hex. nut \ Sechskantmutter M8 DIN 934	2
14	3010565	Säätöruuvi \ Skruv \ Set screw \ Stellschraube	1
15	3010563	Kuusiokoloruuvi \ Insexskruv \ Socket hd screw \ Innensechskantschraube M5 x 85 DIN 912	1
16	R40508	Laakeri \ Lager \ Bearing \ Lager Ms	1
17	3020001	Kuusiomutteri \ Sexkantmutter \ Hex. nut \ Sechskantmutter M8 DIN 985	5
18	21025231	Venttiilin kiinnitin \ Ventilfäste \ Carrier, valve \ Ventilbefestigungsteil	1
19	3010182	Kuusiokoloruuvi \ Insexskruv \ Socket hd screw \ Innensechskantschraube M8 x 70 DIN 912	2
20	31202373	Nuppi \ Knopp \ Knob \ Knauf Ø 32	1
21	3030025	Aluslevy \ Bricka \ Washer \ Unterlegscheibe M8 DIN 126	4
22	3010494	Kuusiokoloruuvi \ Insexskruv \ Socket hd screw \ Innensechskantschraube M8 x 55 DIN 912	1
23	21037280	Suojalevy \ Skyddsplåt \ Cover plate \ Schutzplatte	1
24	3010535	Kuusiokoloruuvi \ Insexskruv \ Socket hd screw \ Innensechskantschraube M5 x 12 DIN 912	2

*PATU 585, 595*

*Venttiilin varustelu \ Manoverventilutrustning \ Control valve equipment \  
Ventilausstattung*

## PATU 585, 595

Venttiilin varustelu \ Manoverventilutrustning \ Control valve equipment \  
Ventilausstattung

Viite Pos. Item Pos.	Varaosanumero Reservdelsnr. Spare part# Teil-Nr	Nimike \ Beteckning \ Description \ Bezeichnung	Kpl St. Pcs St.
1	R40503	Vipuvarsi \ Inre axel \ Cor axle \ Hebelarm	2
2	R40501	Lukitusmutteri \ Låssmutter \ Lock nut \ Sicherungsmutter M12 x 1	2
3	3120236	Nuppi \ Knopp \ Knob \ Knauf Ø 40mm	2
4	R40502	Kääntövarsi \ Vridspak \ Pivoted lever \ Drearm	2
5	R40160	Suojakumi LSV 50 \ Skyddsgummi LSV 50 \ Boot, lever LSV 50 \ Gummimanschette LSV 50	2
6	R40504	Tukitappi \ Tapp \ Pin, thrust \ Stützstift	2
7	3010564	Kuusiokoloruuvi \ Insexskruv \ Socket hd screw \ Innensechskantschraube M5 x 60 DIN 912	4
8	3030095	Tähtilaatta \ Bricka \ Washer \ Unterlegscheibe M8 DIN 6798	4
9	3100171	Pallonivel \ Led \ Stud \ Kugelgelenk AS M8 DIN 71802	4
10	3010252	Kuusiokoloruuvi \ Insexskruv \ Socket hd screw \ Innensechskantschraube M8 x 30 DIN 912	2
11	R40505	Välivipuvarsi \ Distanstag \ Tierod \ Zwischenhebel	2
12	R40506	Välivarsi täyd. \ Ledstång \ Arm, connecting \ Zwischenhebel kpl.	2
13	3020003	Kuusiomutteri \ Sexkantmutter \ Hex. nut \ Sechskantmutter M8 DIN 934	4
14	3010565	Säätöruuvi \ Skruv \ Set screw \ Stellschraube	2
15	3010563	Kuusiokoloruuvi \ Insexskruv \ Socket hd screw \ Innensechskantschraube M5 x 85 DIN 912	2
16	R40508	Laakeri \ Lager \ Bearing \ Lager Ms	2
17	3020001	Kuusiomutteri \ Sexkantmutter \ Hex. nut \ Sechskantmutter M8 DIN 985	7
18	21025231	Venttiilin kiinnitin \ Ventilfäste \ Carrier, valve \ Ventilbefestigungsteil	1
19	3010182	Kuusiokoloruuvi \ Insexskruv \ Socket hd screw \ Innensechskantschraube M8 x 70 DIN 912	2
20	31202373	Nuppi \ Knopp \ Knob \ Knauf Ø 32	2
21	3030025	Aluslevy \ Bricka \ Washer \ Unterlegscheibe M8 DIN 126	5
22	3010494	Kuusiokoloruuvi \ Insexskruv \ Socket hd screw \ Innensechskantschraube M8 x 55 DIN 912	1
23	21037279	Suojalevy \ Skyddsplåt \ Cover plate \ Schutzplatte	1
24	3010535	Kuusiokoloruuvi \ Insexskruv \ Socket hd screw \ Innensechskantschraube M5 x 12 DIN 912	2

*Patu 575*  
*LSV 50/7*

## PATU 575

## LSV 50/7

Varaosanumero Reservdelsnr. Spare part-# Teil-Nr	Nimike \ Beteckning \ Description \ Bezeichnung	Kpl St. Pcs St.
R30155	LSV 50 pumppupääty \ LSV 50 Pumpgavel \ LSV 50 Pressure inlet section \ LSV 50 Pumpseitige Stirnseite	1
R30156	LSV 50 tankkipääty \ LSV 50 Tankgavel \ LSV 50 Outlet section \ LSV 50 Tankseitige Stirnseite	1
R30157	LSV 50 lohko korkea \ LSV 50 Block högt \ LSV 50 Section, high profile \ LSV 50 hohes Segment	3
R30158	LSV 50 lohko matala \ LSV 50 Block lågt \ LSV 50 Section, low profile \ LSV 50 Niedriges Segment	4
R30200	LSV 40 2-vipukotelon kansi \ LSV 40 2-spakhus lock \ LSV 40 pivot housing cover, twin-lever type \ LSV 40 Deckel d. 2-Hebelgehäuses	2
R30201	LSV 40 2-vipukotelon alaosa \ LSV 40 2-spakhus nedre del \ LSV 40 pivot housing, twin lever type \ LSV 40 Unterteil d. 2-Hebelgehäuses	2
R30203	LSV 40 2-vipukotelon nivel lyhyt \ LSV 40 2-spakhus led kort \ LSV 40 joint, twin-lever housing \ LSV 40 kurzes Gelenk d. 2-Hebelgehäuses	2
R30204	LSV 40 2-vipukotelon nivel pitkä \ LSV 40 Long link of 2-lever box \ LSV 40 Lång led för 2-spakhölje \ Gelenk lang	2
R30205	LSV 40 Kuusiokoloruuvi M6x10 DIN 7991 \ LSV 40 Insexskruv M6x10 DIN 7991 \ LSV 40 socket hd screw M6x10 DIN 7991 \ LSV 40 Innensechsk.schr. M6x10 DIN 7991	2
R30207	Kuusiokoloruuvi \ Insexskruv \ Socket hd screw \ Innensechskantschraube M5 x 70 DIN 912	4
R30208	Kuusiokoloruuvi \ Insexskruv \ Socket hd screw \ Innensechskantschraube M5 x 50 DIN 912	4
R30210	Vipuvarren lukitusmutteri M12 \ Låsmutter M12 \ Retaining nut M12, hand lever \ Hebelarm-Sicherungsmutter M12	2
R40086	Vastaventtiilin kara \ Motventilens spindel \ Poppet, check valve \ Rückschlagventil-Spindel ROTEC	7
R40087	Vastaventtiilin tulppa \ Motventilens plugg \ Plug, check valve \ Rückschlagventil-Verschlusschr. ROTEC	7
R40089	LSV 40 karan jousi \ LSV 40 Spindelns fjäder \ Spring LSV 40, spool \ LSV 40 Spindelfeder	7
R40091	LSV 40 karantiiv. laatta 80-40 \ LSV 40 platta 1-sidig 80-40 \ Back-up washer 80-40, LSV 40, spool seal \ LSV 40 Spindeldichtungs-Platte 80-40	11
R40104	LSV 40 karantiiviste \ LSV 40 spindeltätning \ Spool seal \ LSV 40 Spindeldichtung PTFE Ø 16mm	14
R40159	LSV 20 2-vipuk. ristikappale täydellinen \ LSV 40 2-spak korstycke komplett \ Cross-piece assy, LSV 40, twin-lever type \ LSV 40 Kreuzstück d. 2-hebelgeh. kompl.	2
R40160	2-vipukotelon suojakumi LSV 50 \ 2-spakhus skyddsgummi LSV 50 \ Boot, twin-lever housing LSV 50 \ Gummimanschette LSV 50 d. 2-hebelgeh.	2
R40161	2-vipukotelon välivipu LSV 50 \ lever, twin-lever housing LSV 50 \ Zwischenhebel LSV 50 d. 2-Hebelgehäuses	1
R40162	LSV 50 asentolukitsin C5 täydellinen \ LSV 50 låsring C5 komplett \ Detent assy C5, LSV 50 \ LSV 50 Stellungsverriegl. C5, komplett	3
R40163	Karan lukkorengas \ Låsring \ Snapping \ Spindel-Veriegelungsring Ø 14 mm	7
R40165	Ohjainvipu L = 170 täydellinen \ Hävstång L = 170 komplett \ Lever assy, hand L = 170 \ Steuerhebel L = 170, komplett	3
R40181	Kääntökara 1 B \ Spindel 1B \ Spool 1B, slew \ Dreh-Spindel 1B	1
R40182	Kara nro 1 \ Spindel nr1 \ Spool No.1 \ Spindel Nr.1	6
R40204	LSV 40 jousikuppi \ LSV 40 fjäderkopp \ End cap, LSV 40 \ Lsv 40 Federhaube	7
R40216	LSV 40 kuusiomutteri M10 Rotec \ LSV 40 sexkantmutter M10 Rotec \ Hex. nut M10 Rotec, LSV 40 \ LSV 40 Sechskantmutter M10 Rotec	3

PATU 575

LSV 50/7

Varaosanumero Reservdelsnr. Spare part# Teil-Nr	Nimike \ Beteckning \ Description \ Bezeichnung	Kpl St. Pcs St.
R40214	LSV 40/7 pinnapulitti \ M8 LSV 40/7 \ Screw, housing LSV 40/7 \ LSV 40/7 Stifbolzen	3
R40223	Vastaventtiilin jousi \ Motventilens fjäder \ Spring, check valve \ Rückschlagventil-Feder	7
R40227	LSV 40 tiivistyslaatta C5 \ LSV 40 platta 2-sidig C5 \ Sealing washer C5, LSV 40 \ LSV 40 Dichtungsplatte C5	3
R40253	Jousen ohjain C1, C5 \ Fjäderstyrning C1, C5 \ Spring retainer C1, C5 \ Federführung C1, C5	7
R40254	Jousen ohjain C5 \ Fjäderstyrning C5 \ Spring retainer C5 \ Federführung C5	4
R40255	Jousen ohjain C1 \ Fjäderstyrning C1 \ Spring retainer C1 \ Federführung C1	3
R40263	Tulppa R1/2" \ Plugg R1/2" \ Plug R1/2" \ Verschlußschraube R1/2"	2
R40264	Tulppa R3/8" \ Plugg R3/8" \ Plug R3/8" \ Verschlußschraube R3/8"	1
R40318	Monivipukotelo täydellinen \ Flerspakhus komplett \ Housing assy, single action lever \ Mehrhebelgehäuse, komplett	3
R50007	O-rengas \ O-ring \ O-Ring 14,0 x 2,0 / 90sh	32
R50008	O-rengas \ O-ring \ O-Ring 15,3 x 2,4 90sh	14
R50019	O-rengas \ O-ring \ O-Ring 17,3 x 2,4 / 70sh	2
R50023	O-rengas \ O-ring \ O-Ring 12,3 x 2,4 70sh	17
R50075	Suojatulppa R3/8" \ Skyddsplugg R3/8" \ Plug, protecting, R3/8" \ Verschlußschraube R3/8"	14
R50101	Kuusioruuvi \ Sexkantskruv \ Hex. screw \ Sechskantschraube M5 x 16	26
R50400	Kaksoisnippa \ Duppelnippel \ Connector \ Doppelnippel R3/8" - R3/8"	12
R50402	Kaksoisnippa \ Duppelnippel \ Connector \ Doppelnippel R1/2" - R1/2"	2
R50017	O-rengas \ O-ring \ O-Ring 13 x 3,0 70sh	2
R50604	Paineiskuimuventtiilin tiivistesarja \ Tätningssats för chockventil \ Seal kit, shock/suction valve \ Dichtungssatz f. Druckbegrenzungsventil	(1)
R60160	Paineiskuimuventtiili 160 bar \ Chockventil 160 bar \ Valve, chock relief/suction 160 bar \ Druckbegrenzungsventil 160 bar	3
R60175	Paineiskuimuventtiili 175 bar \ Chockventil 175 bar \ Valve, chock relief/suction 175 bar \ Druckbegrenzungsventil 175 bar	1
R60190	Paineiskuimuventtiili 190 bar \ Chockventil 190 bar \ Valve, chock relief/suction 190 bar \ Druckbegrenzungsventil 190 bar	2
R60240	Paineiskuimuventtiili 240 bar \ Chockventil 240 bar \ Valve, chock relief/suction 240 bar \ Druckbegrenzungsventil 240 bar	1
3110103	Karantiivistesarja \ Spindeltätningssats \ Seal kit, spool \ Spindeldichtungssatz	(1)

*Patu 585, 595*

*LSV 50/8*

## PATU 585, 595

## LSV 50/8

Varaosanumero Reservdelsnr. Spare part# Teil-Nr	Nimike \ Beteckning \ Description \ Bezeichnung	Kpl St. Pcs St.
R30155	LSV 50 pumppupääty \ LSV 50 Pumpgavel \ LSV 50 Pressure inlet section \ LSV 50 Pumpenseitige Stirnseite	1
R30156	LSV 50 tankkipääty \ LSV 50 Tankgavel \ LSV 50 Outlet section \ LSV 50 Tankseitige Stirnseite	1
R30157	LSV 50 lohko korkea \ LSV 50 Block högt \ LSV 50 Section, high profile \ LSV 50 hohes Segment	4
R30158	LSV 50 lohko matala \ LSV 50 Block lågt \ LSV 50 Section, low profile \ LSV 50 Niedriges Segment	4
R30200	LSV 40 2-vipukotelon kansi \ LSV 40 2-spakhus lock \ LSV 40 pivot housing cover, twin-lever type \ LSV 40 Deckel d. 2-Hebelgehäuses	2
R30201	LSV 40 2-vipukotelon alaosa \ LSV 40 2-spakhus nedre del \ LSV 40 pivot housing, twin lever type \ LSV 40 Unterteil d. 2-Hebelgehäuses	2
R30203	LSV 40 2-vipukotelon nivel lyhyt \ LSV 40 2-spakhus led kort \ LSV 40 joint, twin-lever housing \ LSV 40 kurzes Gelenk d. 2-Hebelgehäuses	2
R30204	LSV 40 2-vipukotelon nivel pitkä \ LSV 40 Long link of 2-lever box \ LSV 40 Lång led för 2-spakhölje \ Gelenk lang	2
R30205	LSV 40 Kuusiokoloruuvi M6x10 DIN 7991 \ LSV 40 Insexkruv M6x10 DIN 7991 \ LSV 40 socket hd screw M6x10 DIN 7991 \ LSV 40 Innensechsk.schr. M6x10 DIN 7991	2
R30207	Kuusiokoloruuvi \ Insexkruv \ Socket hd screw \ Innensechskantschraube M5 x 70 DIN 912	4
R30210	Vipuvarren lukitusmutteri M12 \ Låsmutter M12 \ Retaining nut M12, hand lever \ Hebelarm-Sicherungsmutter M12	2
R40086	Vastaventtiilin kara \ Motventilens spindel \ Poppet, check valve \ Rückschlagventil-Spindel ROTEC	8
R40087	Vastaventtiilin tulppa \ Motventilens plugg \ Plug, check valve \ Rückschlagventil-Verschlusschr. ROTEC	8
R40089	LSV 40 karan jousi \ LSV 40 Spindelns fjäder \ Spring LSV 40, spool \ LSV 40 Spindelfeder	8
R40091	LSV 40 karantiiv. laatta 80-40 \ LSV 40 platta 1-sidig 80-40 \ Back-up washer 80-40, LSV 40, spool seal \ LSV 40 Spindeldichtungs-Platte 80-40	13
R40104	LSV 40 karantiiviste \ LSV 40 spindeltätning \ Spool seal \ LSV 40 Spindeldichtung PTFE Ø 16mm	16
R40159	LSV 20 2-vipuk. ristikappale täydellinen \ LSV 40 2-spak korstycke komplett \ Cross-piece assy, LSV 40, twin-lever type \ LSV 40 Kreuzstück d. 2-hebelgeh. kompl.	2
R40160	2-vipukotelon suojakumi LSV 50 \ 2-spakhus skyddsgummi LSV 50 \ Boot, twin-lever housing LSV 50 \ Gummimanschette LSV 50 d. 2-hebelgeh.	2
R40161	2-vipukotelon välivipu LSV 50 \ lever, twin-lever housing LSV 50 \ Zwischenhebel LSV 50 d. 2-Hebelgehäuses	2
R40162	LSV 50 asentolukitsin C5 täydellinen \ LSV 50 låsring C5 komplett \ Detent assy C5, LSV 50 \ LSV 50 Stellungsverriegl. C5, komplett	3
R40163	Karan lukkorengas \ Låsring \ Snapping \ Spindel-Veriegelungsring Ø 14 mm	8
R40165	Ohjainvipu L = 170 täydellinen \ Hävstång L = 170 komplett \ Lever assy, hand L = 170 \ Steuerhebel L = 170, komplett	2
R40181	Kääntökara 1 B \ Spindel 1B \ Spool 1B, slew \ Dreh-Spindel 1B	1
R40182	Kara nro 1 \ Spindel nr1 \ Spool No.1 \ Spindel Nr.1	7
R40204	LSV 40 jousikuppi \ LSV 40 fjäderkopp \ End cap, LSV 40 \ Lsv 40 Federhaube	8
R40216	LSV 40 kuusiomutteri M10 Rotec \ LSV 40 sexkantmutter M10 Rotec \ Hex. nut M10 Rotec, LSV 40 \ LSV 40 Sechskantmutter M10 Rotec	3

PATU 585, 595  
LSV 50/8

Varaosanumero Reservdelsnr. Spare part# Teil-Nr	Nimike \ Beteckning \ Description \ Bezeichnung	Kpl St. Pcs St.
R40221	LSV 40/8 pinnapulitti \ M8 LSV 40/8 \ Screw, housing LSV 40/8 \ LSV 40/8 Stifbolzen	3
R40223	Vastaventtiilin jousi \ Motventilens fjäder \ Spring, check valve \ Rückschlagventil-Feder	8
R40227	LSV 40 tiivistyslaatta C5 \ LSV 40 platta 2-sidig C5 \ Sealing washer C5, LSV 40 \ LSV 40 Dichtungsplatte C5	3
R40253	Jousen ohjain C1, C5 \ Fjäderstyrning C1, C5 \ Spring retainer C1, C5 \ Federführung C1, C5	8
R40254	Jousen ohjain C5 \ Fjäderstyrning C5 \ Spring retainer C5 \ Federführung C5	4
R40255	Jousen ohjain C1 \ Fjäderstyrning C1 \ Spring retainer C1 \ Federführung C1	4
R40263	Tulppa R1/2" \ Plugg R1/2" \ Plug R1/2" \ Verschlußschraube R1/2"	2
R40264	Tulppa R3/8" \ Plugg R3/8" \ Plug R3/8" \ Verschlußschraube R3/8"	1
R40318	Monivipukotelo täydellinen \ Flerspakhus komplett \ Housing assy, single action lever \ Mehrhebelgehäuse, komplett	4
R50019	O-rengas \ O-ring \ O-Ring 17,3 x 2,4 / 70sh	36
R50008	O-rengas \ O-ring \ O-Ring 15,3 x 2,4 90sh	16
R50019	O-rengas \ O-ring \ O-Ring 17,3 x 2,4 / 70sh	2
R50023	O-rengas \ O-ring \ O-Ring 12,3 x 2,4 70sh	20
R50075	Suojatulppa R3/8" \ Skyddsplugg R3/8" \ Plug, protecting, R3/8" \ Verschlußschraube R3/8"	16
R50101	Kuusioruuvi \ Sexkantskruv \ Hex. screw \ Sechskantschraube M5 x 16	32
R50400	Kaksoisnippa \ Dupplnippel \ Connector \ Doppelnippel R3/8" - R3/8"	16
R50402	Kaksoisnippa \ Dupplnippel \ Connector \ Doppelnippel R1/2" - R1/2"	2
R50017	O-rengas \ O-ring \ O-Ring 13 x 3,0 70sh	4
R50604	Paineiskuimuventtiilin tiivistesarja \ Tätningssats för chockventil \ Seal kit, shock/suction valve \ Dichtungssatz f. Druckbegrenzungsventil	(1)
R60080	Paineiskuimuventtiili 80 bar \ Chockventil 80 bar \ Valve, chock relief/suction 80 bar \ Druckbegrenzungsventil 80bar	1
R60160	Paineiskuimuventtiili 160 bar \ Chockventil 160 bar \ Valve, chock relief/suction 160 bar \ Druckbegrenzungsventil 160 bar	3
R60175	Paineiskuimuventtiili 175 bar \ Chockventil 175 bar \ Valve, chock relief/suction 175 bar \ Druckbegrenzungsventil 175 bar	1
R60190	Paineiskuimuventtiili 190 bar \ Chockventil 190 bar \ Valve, chock relief/suction 190 bar \ Druckbegrenzungsventil 190 bar	2
R60240	Paineiskuimuventtiili 240 bar \ Chockventil 240 bar \ Valve, chock relief/suction 240 bar \ Druckbegrenzungsventil 240 bar	1
3110103	Karantiivistesarja \ Spindeltätningssats \ Seal kit, spool \ Spindeldichtungssatz	(1)

*Patu 575, 585, 595*

*Kourankääntäjä FR 07 S \ Rotator FR 07 S*

## Patu 575, 585, 595

## Kourankääntäjä FR 07 S \ Rotator FR 07 S

Viite Pos. Item Pos.	Varaosanumero Reservdelsnr. Spare part# Teil-Nr	Nimike \ Beteckning \ Description \ Bezeichnung	Kpl St. Pcs St.
1	3160142	Yläkansi \ Toplock \ Upper cover \ Oberer Deckel	1
2	3160033	Akseli \ Axel \ Shaft \ Welle	1
3	3160143	Kammio \ Hus \ Housing \ Gehäuse	1
4	3160035	Alakansi \ Nedre lock \ Lower cover \ Unterer Deckel	1
5	3160007	Painelaakeri 51110 \ Trycklager 51110 \ Thrust bearing 51110 \ Drucklager 51110	1
6	3160036	O-rengas 50 x 5 + tukirengas \ O-ring 50 x 5 + Stödtring \ O-ring 50 x 5 + Support ring \ O-Ring 50 x 5 + Stützring	1
7	3110136	O-rengas 110 x 2 \ O-ring 110 x 2 \ O-Ring 110 x 2	2
8	3160037	Työntöjousi \ Skjutfjäder \ Spring \ Feder	10
9	3160144	Siiپی \ Blad \ Vane \ Flügel	5
10	3010216	Kuusiokoloruuvi \ Insexskruv \ Socket hd screw \ Innensechskantschraube M8 x 60 12.9 DIN 912	8
11	3160039	Liukuhylysiiviste \ Glidringstätning \ Seal \ Dichtung	2
12	3160040	Lukitustappi \ Tapp \ Pin \ Stift	1
13	3160041	Letkunsuoja \ Slangskydd \ Hose guard \ Schlauchschutz	1
14	3010217	Kuusiokoloruuvi \ Insexskruv \ Socket hd screw \ Innensechskantschraube M8 x 14 DIN 912	4
15	3110040	Usit-tiiviste \ Usit-tätning \ Usit seal \ Dichtung USIT R3/8"	4
16	3090040	Kaksoisnippa \ Dubbelnippel \ Adaptor \ Doppelnippel R3/8"	2
17	3160145	Kuristusnippa Ø 3, R3/8" (FR00715) \ Förminskningsnippel Ø 3, R3/8" (FR00715) \ Reducing nipple Ø 3, R3/8" (FR00715) \ Reduzierungsnippel Ø 3, R3/8" (FR00715)	2

**PATU 575, 595****Nostosylinteri \ Lyftcylinder \ Main lifting cylinder \ Hubzylinder Ø 80/45 - 525**

Viite Pos. Item Pos.	Varaosanumero Reservdelsnr. Spare part# Teil-Nr	Nimike \ Beteckning \ Description \ Bezeichnung	Kpl St. Pcs St.
1-13	28255001	Sylinteri täydellinen \ Cylinder kompl. \ Cylinder assy \ Zylinder kpl.	1
1-5	3110079	Tiivistesarja \ Tätningssats \ Seal kit \ Dichtungssatz	1
1	3110001	Tiiviste \ Tätning \ Seal \ Dichtung DBM 80	1
2	3110032	O-rengas \ O-ring \ O-ring \ O-Ring OR 30,2 x 3	1
3	3110033	O-rengas \ O-ring \ O-ring \ O-Ring OR 74,5 x 3 90sh	1
4	3110080	Tiiviste \ Tätning \ Seal \ Dichtung 45/55 x 10,5	1
5	3110081	Luovutin \ Avstyrkare \ Wiper \ Abstreifer P6 45	1
6	3020041	Kuusiomutteri \ Sexkantmutter \ Hex. nut \ Sechskantmutter M30 x 2 DIN 985	1
7	28203201	Mäntä \ Kolv \ Piston \ Kolben	1
8	28255101	Sylinteriputki \ Cylinderrör \ Cylinder barrel \ Zylinderrohr	1
9	28229202	Ohjari \ Styrning \ Gland \ Deckel	1
10	28255204	Varsi \ Kålvstång \ Piston rod \ Kolbenstange	1
11	3050003	Rasvanippa \ Smörjnippel \ Grease fitting \ Schmiernippel M8	2
12	3100007	Nivellaakeri \ Länklager \ Spherical bearing \ Gelenklager GE 30 D0	2
13	3090007	Suora putkipääte \ Anslutning \ Connector \ Abschluß RAL -12 EA	2

## PATU 575, 585, 595

## Siirtosylinteri \ Vippcylinder \ Outer boom cylinder \ Knickzylinder Ø 80/40 X 440

Viite Pos. Item Pos.	Varaosanumero Reservdelsnr. Spare part# Teil-Nr	Nimike \ Beteckning \ Description \ Bezeichnung	Kpl St. Pcs St.
1-14	28429001	Sylinteri täydellinen \ Cylinder kompl. \ Cylinder assy \ Zylinder kpl.	1
1-5	3110057	Tiivistesarja \ Tätningssats \ Seal kit \ Dichtungssatz	1
1	3110001	Tiiviste \ Tätning \ Seal \ Dichtung DBM 80	1
2	3110032	O-rengas \ O-ring \ O-ring \ O-Ring OR 30,2 x 3	1
3	3110033	O-rengas \ O-ring \ O-ring \ O-Ring OR 74,5 x 3	1
4	3110010	Tiiviste \ Tätning \ Seal \ Dichtung B 40/50 x 10,5	1
5	3110011	Luovutin \ Avstyrkare \ Wiper \ Abstreifer P6 - 40	1
6	3020041	Kuusiomutteri \ Sexkantmutter \ Hex. nut \ Sechskantmutter M30 x 2 DIN 985	1
7	28203201	Mäntä \ Kolv \ Piston \ Kolben	1
8	28429101	Sylinteriputki \ Cylinderrör \ Cylinder barrel \ Zylinderrohr	1
9	28203202	Ohjari \ Styrning \ Gland \ Deckel	1
10	28429204	Varsi \ Kålvstång \ Piston rod \ Kolbenstange	1
11	3050003	Rasvanippa \ Smörjnippel \ Grease fitting \ Schmiernippel M8	2
12	3100007	Nivellaakeri \ Länklager \ Spherical bearing \ Gelenklager GE 30 ES	2
13	28429103	Hydrauliputki \ Hydraulikrör \ Pipe \ Rohr	1
14	3090005	Putken kiinnitin \ Rörfäste \ Clamp \ Rohrklammer 112 PP DPAS	1

## PATU 575, 585, 595

Kouran sylinteri \ Gripcylinder \ Grapple cylinder \ Greiferzylinder Ø 70/40  
x 187

Viite Pos. Item Pos.	Varaosanumero Reservdelsnr. Spare part# Teil-Nr	Nimike \ Beteckning \ Description \ Bezeichnung	Kpl St. Pcs St.
1-12	28237001	Sylinteri täydellinen \ Cylinder kompl. \ Cylinder assy \ Zylinder kpl.	1
1-5	3110060	Tiivistesarja \ Tätningssats \ Seal kit \ Dichtungssatz	1
1	3110007	Tiiviste \ Tätning \ Seal \ Dichtung DBM 70	1
2	3110003	O-rengas \ O-ring \ O-ring \ O-Ring 26,2 x 3	1
3	3110009	O-rengas \ O-ring \ O-ring \ O-Ring 64,5 x 3	1
4	3110010	Tiiviste \ Tätning \ Seal \ Dichtung B 40/50 x 10,5	1
5	3110011	Luovutin \ Avstyrkare \ Wiper \ Abstreifer P6 - 40	1
6	3020008	Kuusiomutteri \ Sexkantmutter \ Hex. nut \ Sechskantmutter UNF 1" DIN 985	1
7	28206201	Mäntä \ Kolv \ Piston \ Kolben	1
8	28237101	Sylinteriputki \ Cylinderrör \ Cylinder barrel \ Zylinderrohr	1
9	28206202	Ohjari \ Styrning \ Gland \ Deckel	1
10	28237204	Varsi \ Kålvstång \ Piston rod \ Kolbenstange	1
11	3050003	Rasvanippa \ Smörjnippel \ Grease fitting \ Schmiernippel M8	2
12	3100013	Liukulaakeri \ Bussning \ Bushing \ Buchse 30/34x30	4

## PATU 575, 585, 595

Tukijalan sylinteri \ Stödbenscylinder \ Stabilizer cylinder \  
Stützfußzylinder Ø 50/36 x 700

Viite Pos. Item Pos.	Varaosanumero Reservdelsnr. Spare part# Teil-Nr	Nimike \ Beteckning \ Description \ Bezeichnung	Kpl St. Pcs St.
1-12	28254001	Sylinteri täydellinen \ Cylinder kompl. \ Cylinder assy \ Zylinder kpl.	1
1-5	3110063	Tiivistesarja \ Tätningssats \ Seal kit \ Dichtungssatz	1
1	3110013	Tiiviste \ Tätning \ Seal \ Dichtung DBM 50	1
2	3110014	O-rengas \ O-ring \ O-ring \ O-Ring OR 19,2 x 3	1
3	3110015	O-rengas \ O-ring \ O-ring \ O-Ring OR 44,45 x 3,53	1
4	3110005	Tiiviste \ Tätning \ Seal \ Dichtung B 36/46 x 8	1
5	3110006	Luovutin \ Avstyrkare \ Wiper \ Abstreifer P6 - 36	1
6	3020009	Kuusiomutteri \ Sexkantmutter \ Hex. nut \ Sechskantmutter M20 DIN 985	1
7	28208201	Mäntä \ Kolv \ Piston \ Kolben	1
8	28254101	Sylinteriputki \ Cylinderrör \ Cylinder barrel \ Zylinderrohr	1
9	28208202	Ohjari \ Styrning \ Gland \ Deckel	1
10	28254204	Varsi \ Kälvtång \ Piston rod \ Kolbenstange	1
11	3120100	Paineohjattu vastaventtiili \ Pilotstryd motventil \ Pilot operated check valve \ Druckgesteuertes Sperrventil	1
12	3130132	HD-letku \ Slang \ Hose \ Schlauch	1

## PATU 595

Jatkosylinteri \ Utskjutcylinder \ Extension cylinder \ Ausschubzylinder Ø  
40/28 x 1150

Viite Pos. Item Pos.	Varaosanumero Reservdelsnr. Spare part# Teil-Nr	Nimike \ Beteckning \ Description \ Bezeichnung	Kpl St. Pcs St.
1-10	28293001	Sylinteri täydellinen \ Cylinder kompl. \ Cylinder assy \ Zylinder kpl.	1
1-5	3110062	Tiivistesarja \ Tätningssats \ Seal kit \ Dichtungssatz	1
1	3110036	Tiiviste \ Tätning \ Seal \ Dichtung DBM 40	1
2	3110037	O-rengas \ O-ring \ O-ring \ O-Ring 16 x 2	1
3	3110069	O-rengas \ O-ring \ O-ring \ O-Ring 34,52 x 3,53	1
4	3110038	Tiiviste \ Tätning \ Seal \ Dichtung B28/38 x 8	1
5	3110039	Luovutin \ Avstyrkare \ Wiper \ Abstreifer P6 - 28	1
6	3020010	Kuusiomutteri \ Sexkantmutter \ Hex. nut \ Sechskantmutter M16 DIN 985	1
7	28212201	Mäntä \ Kolv \ Piston \ Kolben	1
8	28233101	Sylinteriputki \ Cylinderrör \ Cylinder barrel \ Zylinderrohr	1
9	28212202	Ohjari \ Styrning \ Gland \ Deckel	1
10	28233204	Varsi \ Kålvstång \ Piston rod \ Kolbenstange	1

## PATU 575

## Hydrauliletkut \ Hydraulic hoses \ Hydraulslangar \ Schläuche

Viite Pos. Item Pos.	Varaosanumero Reservdelsnr. Spare part# Teil-Nr	Nimike \ Beteckning \ Description \ Bezeichnung	Kpl St. Pcs St.
1	3130131	HD- Letku \ Slang \ Hose \ Schlauch C26914-08 + C23072-08 + 5712-08\HI98-08/5701-08 L = 1500	2
2	3130815	HD- Letku \ Slang \ Hose \ Schlauch 5701-06/HI98-06/5751-06 L = 2500	2
3	3130004	HD- Letku \ Slang \ Hose \ Schlauch 5701-06/HI98-06/5769-12-06 L = 3000	8
4	3130058	HD- Letku \ Slang \ Hose \ Schlauch 5769-12-06/HI98-06/5769-12-06 L = 450	2
5	3130059	HD- Letku \ Slang \ Hose \ Schlauch 5769-12-06/HI98-06/5769-12-06 L = 650	4
6	3130062	HD- Letku \ Slang \ Hose \ Schlauch 5769-12-06/HI98-06/5751-06 L = 700	4
7	3130063	HD- Letku \ Slang \ Hose \ Schlauch 5701-06/HI98-06/5710-12-06	2
8	3130003	HD- Letku \ Slang \ Hose \ Schlauch 5701-06/HI98-06/57H5-12-06 L = 2200	4
9	3130132	HD- Letku \ Slang \ Hose \ Schlauch 5710-12-06/HI98-06/5710-12-06 L = 750	2

## PATU 595

## Hydrauliletkut \ Hydraulic hoses \ Hydraulslangar \ Schläuche

Viite Pos. Item Pos.	Varaosanumero Reservdelsnr. Spare part# Teil-Nr	Nimike \ Beteckning \ Description \ Bezeichnung	Kpl St. Pcs St.
1	3130131	HD- Letku \ Slang \ Hose \ Schlauch C26914-08 + C23072-08 + 5712-08\HI98-08/5701-08 L = 1500	2
2	3130815	HD- Letku \ Slang \ Hose \ Schlauch 5701-06/HI98-06/5751-06 L = 2500	2
3	3130004	HD- Letku \ Slang \ Hose \ Schlauch 5701-06/HI98-06/5769-12-06 L = 3000	10
4	3130058	HD- Letku \ Slang \ Hose \ Schlauch 5769-12-06/HI98-06/5769-12-06 L = 450	2
5	3130059	HD- Letku \ Slang \ Hose \ Schlauch 5769-12-06/HI98-06/5769-12-06 L = 650	6
6	3130318	HD- Letku \ Slang \ Hose \ Schlauch 5769-12-06/HI98-06/5751-06 L = 2400	4
7	3130063	HD- Letku \ Slang \ Hose \ Schlauch 5701-06/HI98-06/5710-12-06	2
8	3180816	HD- Letku \ Slang \ Hose \ Schlauch 5769-12-06/HI98-06/5710-12-06 L = 2300	1
9	3180817	HD- Letku \ Slang \ Hose \ Schlauch 5769-12-06/HI98-06/5710-12-06 L = 3500	1
10	3130003	HD- Letku \ Slang \ Hose \ Schlauch 5701-06/HI98-06/57H5-12-06 L = 2200	4
11	3130132	HD- Letku \ Slang \ Hose \ Schlauch 5710-12-06/HI98-06/5710-12-06 L = 750	2

