



SISÄLLYSLUETTELO / INHALTSVERZEICHNIS / INNEHÅLLSFÖRTECKNING / CONTENTS

KESLA 500

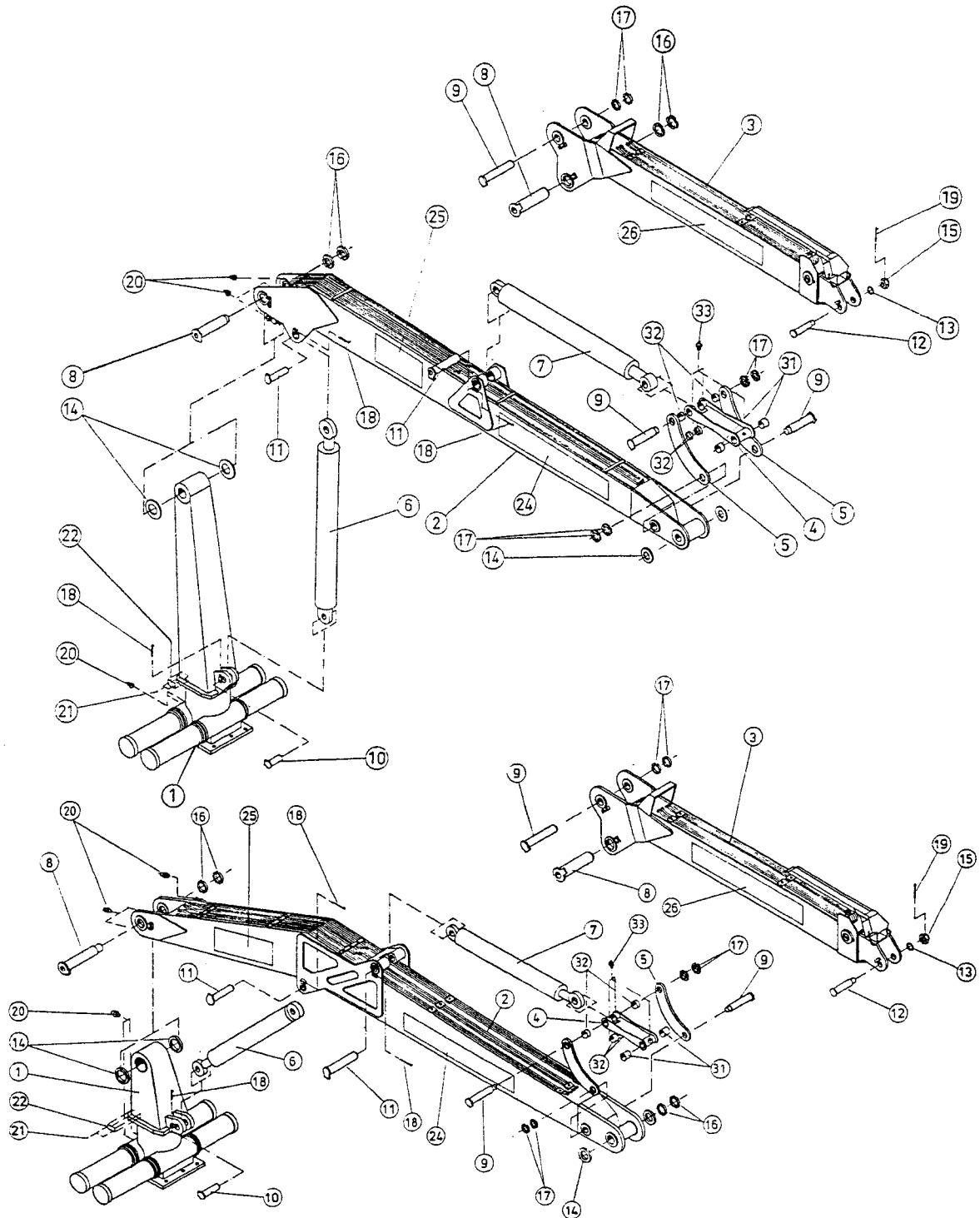
sivu

<i>Pääkokoonpano / Zusammensetzung / Sammansättning / Final assembly KESLA 500-M/K</i>	<u>2</u>
<i>Pääkokoonpano / Zusammensetzung / Sammansättning / Final assembly KESLA 500-T/3/K/M</i>	<u>4</u>
<i>Kääntölaite / Schwenkwerk / Vridanordning / Slew mechanism KESLA 500 M</i>	<u>6</u>
<i>Kääntölaite / Schwenkwerk / Vridanordning / Slew mechanism KESLA 500 K</i>	<u>8</u>
<i>Nostuomien varustelu / Hubarm komplett / Lyftbom komplett / Main lift boom KESLA 500 M</i>	<u>11</u>
<i>Nostuomien varustelu / Hubarm komplett / Lyftbom komplett / Main lift boom KESLA 500-T/3</i>	<u>13</u>
<i>Taittopuomisto / Knickarm / Vipparm / Outer boom KESLA 500-T</i>	<u>14</u>
<i>Taittopuomisto / Knickarm / Vipparm / Outer boom KESLA 500-3</i>	<u>16</u>
<i>Taittopuomiston varustelu / Knickarm komplett / Vipparm komplett / Outer boom KESLA 500-M</i>	<u>19</u>
<i>Taittopuomiston varustelu / Knickarm komplett / Vipparm komplett / Outer boom KESLA 500-T</i>	<u>21</u>
<i>Taittopuomiston varustelu / Knickarm komplett / Vipparm Komplett / Outer boom KESLA 500-3</i>	<u>23</u>
<i>Nostosylinteri / Hubzylinder / Lyftcylinder / Main lifting cylinder</i>	<u>25</u>
<i>Nostosylinterin varustelu / Hubzylinder komplett / Lyftcylinder komplett / Main lifting cylinder</i>	<u>26</u>
<i>Taittosylinteri / Knickarmcylinder / Vippcylinder / Outer boom cylinder</i>	<u>27</u>
<i>Taittosylinterin varustelu / Ausrüstung für Knickarmcylinder / Vippcylinder komplett / Outer boom cylinder</i>	<u>28</u>
<i>Jatkeen sylinteri / Ausschubzylinder / Utskjutcylinder / Boom extension cylinder KESLA 500</i>	<u>29</u>
<i>Jatkeen sylinteri / Ausschubzylinder / Utskjutcylinder / Boom extension cylinder KESLA 500-3</i>	<u>30</u>
<i>Kaksoispaineenraj. ventt. varustelu Druckbegrenzungsventil, ausger stet / Chockventil, komplett / Double pressure relief valve settings</i>	<u>31</u>

KESLA VARAOSAKIRJA \ ERSATZTEILE / RESERVDLAR / SPARE PARTS

KESLA 500-M/K

Pääkoonpano / Zusammensetzung / Sammansättning / Main assembly



KESLA VARAOSAKIRJA \ ERSATZTEILE / RESERVDLAR / SPARE PARTS

KESLA 500-M/K

Pääkokoontarja / Zusammensetzung / Sammansättning / Main assembly

<i>nro.</i> <i>Pos.</i> <i>Pos.</i> <i>Item.</i>	<i>Varaosanro.</i> <i>Teil-Nr</i> <i>Reservdelsnr.</i> <i>Spare part</i>	<i>Nimike / Bezeichnung \ Beteckning \ Description</i>	<i>kpl.</i> <i>St.</i> <i>St.</i> <i>Pcs</i>
01	9001 2596	<i>Kääntölaite, matala / Schwenkwerk, niedrig / Vridanordning, låg pelere / Slew mechanism, low pillar</i>	1
	9001 3138	<i>Kääntölaite, korkea / Schwenkwerk, hoch / Vridanordning, hög pelere / Slew mechanism, high pillar</i>	1
02	9001 2597	<i>Nostopuomin varustelu / Hubarm komplett / Lyftbom, komplett / Main lift boom, low pillar</i>	1
03	9001 2598	<i>Taittopuomiston varustelu / Knickarm komplett / Vipparm, komplett / Outer boom, complete</i>	1
04	9001 2599	<i>Vetotanko / Mittleres Gelenk / Mellanstång / Center link</i>	1
05	9001 2600	<i>Sivutanko / Seitliches Gelenk / Sidostång / Outer link</i>	2
06	9001 2601	<i>Nostosylinterin varustelu / Haubzylinder, komplet / tLyftcylinder, komplet / Main lift cylinder</i>	1
07	9001 2602	<i>Taittosylinterin varustelu / Knickarmzylinder, komplett / Vippcylinder, komplett / Outer boom cylinder</i>	1
08	9001 2603	<i>Nostopuomin akseli / Zapfen / Axel / Pin</i>	2
09	9001 2604	<i>Nivelikön akseli / Zapfen / Axel / Pin</i>	3
10	9001 2605	<i>Nostosylinterin alapään akseli / Zapfen / Axel / Pin</i>	1
11	9001 2606	<i>Nosto/taittosylinterin yläpään akseli / Zapfen / Axel / Pin</i>	2
12	9001 3105	<i>Riipukkeen tappi / Zapfen / Tapp / Pin</i>	1
13	9001 3144	<i>Aluslevy / Unterlagsceibe / Bricka / Washer</i>	1
14	9001 2607	<i>Painelevy / Druckscheibe / Tryckskena / Thrust washer</i>	4
15	302 0002	<i>Kruunumutteri / Kronenmutter / Kronmutter / Castle nut M30x1.5 Zn DIN 937</i>	1
16	302 0097	<i>Vetomutteri / Mutter / Dragmutter / Collar nut KM 13 M65x2</i>	4
17	302 0128	<i>Vetomutteri / Mutter / Dragmutter / Collar nut KM 9 M45x1.5</i>	6
18	304 0085	<i>Saksisokka / Splin / Saxprint / Split pin \varnothing 8x80 Zn DIN 94</i>	3
19	304 0077	<i>Saksisokka / Splin / Saxprint / Split pin \varnothing 6x50 Zn DIN 94</i>	1
20	309 0024	<i>Pikaliitin, nippaosa / Schnellkupplung / Snabbkoppling / Quick connector C 23072-08</i>	12
21	330 0370	<i>Ahtoniitti / Hefniete / Nit / Rivet \varnothing 3x6</i>	2
22	328 0201	<i>Konekilpi / Typenschild / Typskylt / Machine plate</i>	1
23	328 0312	<i>Kuormituskilpi / Schild / Belastningsskylt / Max. loads plate</i>	1
24	328 0281	<i>Kesla-tarra / Aufkleber Kesla / Kesla-dekal / Kesla decal</i>	2
25	328 0313	<i>Tuote-tarra / Aufkleber / Produkt-dekal / Model number decal</i>	2
26	328 0275	<i>Vaara-alue-tarra / Aufkleber Gefahrenbereich / Varnings-dekal / Security zone decal</i>	2
27	328 0264	<i>Varoitustarra / Aufkleber / Riskzon-dekal / Warning decal</i>	1
28	328 0314	<i>Varaosakirja / Betriebsanleitung / Reservdelskatalög / Spare parts manual</i>	1
29	328 0215	<i>Tarkastuspöytäkirja / Justeringsprotokoll /</i>	1
30	9001 2608	<i>Hydrauliikkaavio / Hydraulicscheme / Hydraulschema /</i>	1

Lisävarusteita / Ausrüstungen / Tilläggsutrustningar / Accessories :

313 0738	5201-08/HI98C-08/5251-08 L=850 (jatkopuomi-koura / Aussclub-rotator / Utskjut-rotator / Extension-rotator)	4
9001 2677	(Letkusarja rotaattorille / Schlauchsatz f r rotator / Slangsats för rotator / Set of hoses rotator)	1

KESLA 500-T/3 K/M

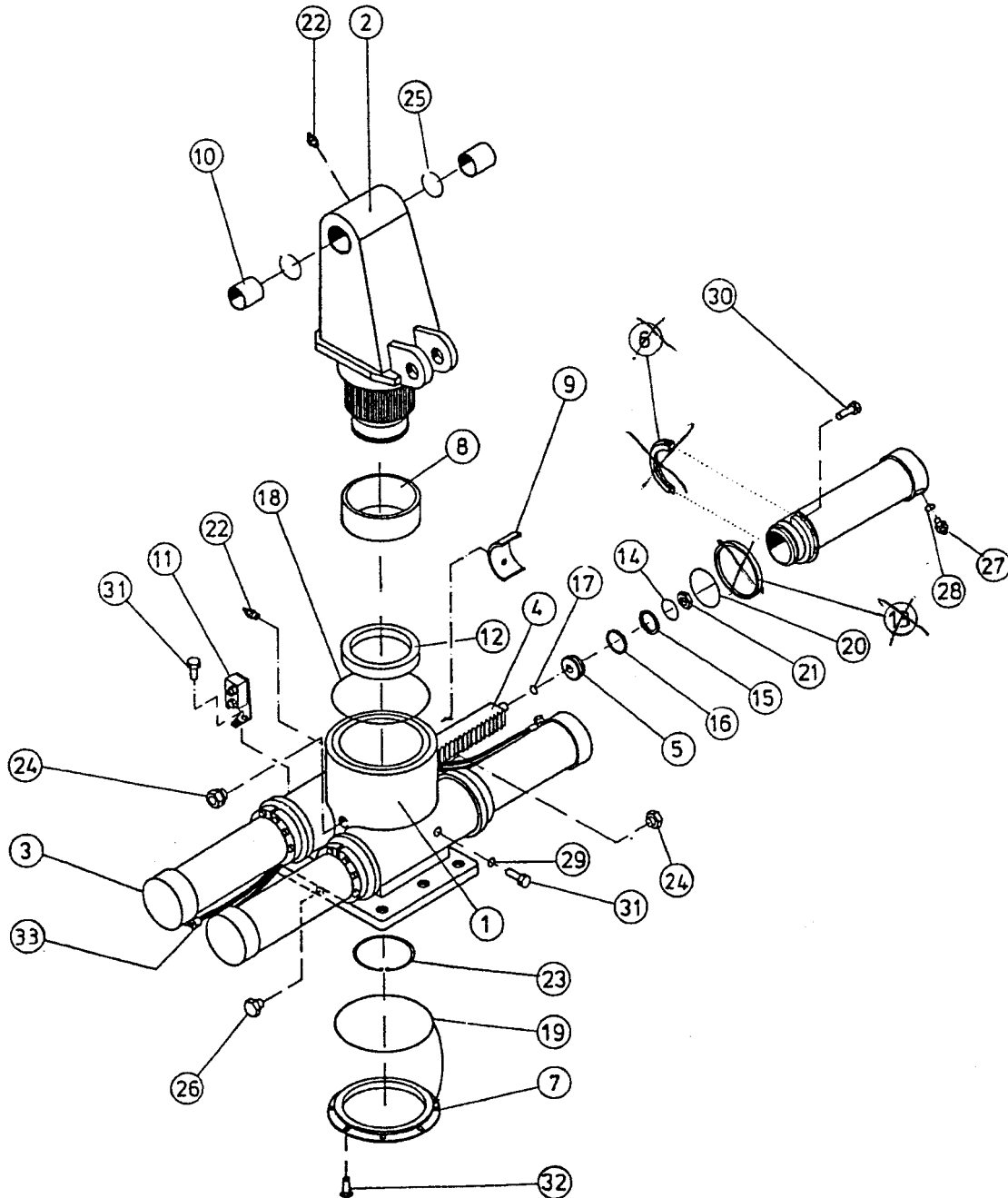
Pääkokoontelo / Zusammensetzung / Sammansättning / Main assembly

nro. Pos. Pos. Item.	Varaosanro. Teil-Nr Reservdelsnr. Spare part	Nimike / Bezeichnung \ Beteckning \ Description	kpl. St. St. Pcs
01	9001 3138	Kääntölaite, korkea / Schwenkwerk, hoch / Vridanordning ,hög pelere / Slew mechanism, high pillar	1
	9001 2596	Kääntölaite, matala / Schwenkwerk, niedrig / Vridanordning låg pelere / Slew mechanism, low pillar	1
02	9001 3139	Nostopuomin varustelu / Hubarm Komplett / Lyftbom komplett / Main lift boom	1
03	9001 3140	Taittopuomiston varustelu / Knickarm komplett / Vipparm komplett / Outer boom, complete Kesla 500-T	1
	9001 3141	Taittopuomiston varustelu / Knickarm Komplett / Vipparm komplett / Outer boom, complete Kesla 500-3	
04	9001 3143	Vetotanko / Mittleres gelenk / Mellanstång / Center link	1
05	9001 2600	Sivutanko / Seitliches gelenk / Sidostång / Outer link	2
06	9001 2601	Nostosylinterin varustelu / Hubzylinder komplett / Lyftcylinder / Main lift cylinder	1
07	9001 2602	Taittosylinterin varustelu / Knickarmzylinder komplett / Vippcylinder / Outer boom cylinder	1
08	9001 2603	Nostopuomin akseli / Zapfen / Axel / Pin	2
09	9001 2604	Nivelikön akseli / Zapfen / Axel / Pin	3
10	9001 2605	Nostosylinterin alapään akseli / Zapfen / Axel / Pin	1
11	9001 2606	Nosto/taittosylinterin yläpään akseli / Zapfen / Axel / Pin	2
12	9001 3105	Riipukkeen tappi / Zapfen / Tapp / Pin	1
13	9001 3144	Aluslevy / Unterlagscheibe / Bricka / Washer	1
14	9001 2607	Painelevy / Druckscheibe / Trycksiva / Thrust washer	4
15	302 0002	Kruunumutteri / Kronmutter / Kronmutter / Castle nut M30x1.5 Zn DIN 937	1
16	302 0097	Vetomutteri / Mutter / Dragmutter / Collar nut KM 13 M65x2	4
17	302 0128	Vetomutteri / Mutter / Dragmutter / Collar nut KM 9 M45x1.5	6
18	304 0085	Saksisokka / Splin / Saxprint / Split pin \varnothing 8x80 Zn DIN 94	3
19	304 0077	Saksisokka / Splin / Saxprint / Split pin \varnothing 6x50 Zn DIN 94	1
20	309 0024	Pikaliitin, nippaosa / Schellkupplung / Snabbkoppling / Quick connector C 23072-08	2
21	330 0370	Ahtoniitti / Heftniete / Nit / Rivet \varnothing 3x6	2
22	328 0201	Konekilpi / Typenschild / Typskylt / Machine plate	1
23	328 0312	Kuormituskilpi / Schild / Belastningsskylt / Max. loads plate	1
24	328 0281	Kesla-tarra / Aufkleber Kesla / Kelsa-dekal / Kelsa decal	2
25	328 0313	Tuote-tarra / Aufkleber / Pridukt-dekal / Model number decal	2
26	328 0275	Vaara-alue-tarra / Aufkleber Gefahrenbereich / Riskzone-dekal / Security zone decal	2
27	328 0264	Varoitustarra / Aufkleber / Varnings-dekal / Warning decal	1
28	328 0314	Varaosakirja / Betröbsanleitung / Reservdelskatalög / Spare parts manual	1
29	328 0215	Tarkastuspöytäkirja / Justeringsprotokoll /	1
30	9001 2608	Hydraulikaavio / Hydraulikscheme / Hydraulschema / Hydraulikscheme	1

Lisävarusteita / Ausrüstungen / Tilläggsutrustningar / Accessories :

313 0738	5201-08/HI98C-08/5251-08 L=850 (jatkopuomi-koura / Ausclub-rotator / Utskjut-rotator / Extension-rotator)	4
9001 2677	(Letkusarja rotaattorille / Schlauchsatz f r rotator / Slangsats för rotator / Set of hoses for rotator)	1

KESLA 400/500-M

 Kääntölaite / Schwenwerk, niedrig / Vridanordning / Slewing mechanism, low
 9001 2596


KESLA VARAOSAKIRJA \ ERSATZTEILE / RESERVDLAR / SPARE PARTS

KESLA 400/500-M

Kääntölaite / Schwenkwerk, niedrig / Vridanordning / Slewing mechanism 9001 2596

nro. Pos. Pos. Item.	Varaosanro. Teil-Nr Reservdelsnr. Spare part	Nimike / Bezeichnung \ Beteckning \ Description	kpl. St. St. Pcs
01	9001 2613	Kääntölaiteen runko / Gehäuse / Vridram / Slewing housing	1
02	9001 2614	Pylväs, matala / Säule, niedrig / Vridpelare / Pillar, low	1
03	9001 4232	Kääntösylinteri / Schwenkzylinder / Vridcylinder / Slewing cylinder	4
04	9001 2616	Hammastanko / Zahnstange / Kuggstång / Rack bar	2
05	9001 2450	Mäntä / Kolben / Kolv / Piston	4
06	-		
07	9001 2618	Kansi / Deckel / Fläns / Cover	1
08	9001 2619	Säteislaakeri / Radiallager / Radiallager / Radial bearing	1
09	9001 2620	Tukilaakeri / Stützlager / Stödlager / Rac bar support pad	1
10	310 0190	Liukulaakeri / Lagerbuchse / Glidlager / Bushing WB800 70x80	2
11	9001 2630	Kaksoispaineenraj. ventt. varustelu / Dmekbegrenzungventil / Chockventil kompl. / Double pressure relief valve	1
12	310 0233	Pallomainen rullalaakeri / Rollenlager / Rullager / Spherical bearing 23120 CC	1
13	-		
14	311 0529	Männän tiiviste / Kolbendichtung / Tätning / Piston seal B7 100/85x12	4
15	311 0072	Liukurengas / Gleitring / Glidring / Guide ring E/PWR 100/94x13	4
16	311 0530	Luovutin / Abstreifer / Avstrykare / Wiper PPUA 100/91.4x5.3	4
17	311 0117	O-rengas / O-ring / O-ring / O-ring \varnothing 22.2x3.0 90 Sh	4
14-17,20	311 0543	Tiivistesarja / Dichtungssatz / Tätningssats / Seal kit	
18	311 0399	V-tiiviste / V-dichtung / V-Tätning / V-ring VA-220	1
19	311 0548	O-rengas / O-ring / O-ring / O-ring \varnothing 165x3.0 70 Sh	1
20	311 0290	O-rengas / O-ring / O-ring / O-ring \varnothing 108x3.0	4
21	302 0026	Kuusiomutteri / Sechskantmutter / Sexkantmutter / Hex nut M24 Zn DIN 985	4
22	305 0003	Rasvanippa, suora / Schmiernippel, gerade / Smörjnippel, rak / Grease nipple M8 Zn	2
23	306 0009	Pidätinrengas akselille / Sprengring / Låsring / Retainer ring A100 100x3 DIN 471	1
24	309 0294	Öljysilmä / Ölauge / Oljelins / Oil gauge HFTX-20 R 3/4"	2
25	306 0079	Lukitusrengas / Sprengring / Låsring / Circlip SB 76	2
26	309 0210	Kuusiokolotulppa / Innensechskantspund / Sexkantplugg / Socked head plug HF - 3/8"	1
27	309 0019	Kaksoisnippa / Doppelnippel / Duppelnippel / Double nipple 04000-08	4
28	311 0042	USIT-tiiviste / USIT-dichtung / USIT-Tätning / Bonded seal USIT R-08	4
29	311 0286	USIT M-12	2
30	301 0601	KKR, lieriökanta / Innensechskantsraube / Insexskruv / Allen head screw M14x60 12.9 Zn DIN 912	32
31	301 0604	KKR, lieriökanta / Innensechskantsraube / Insexskruv / Allen head screw M12x20 8.8 Zn DIN 912	4
32	301 0315	KKR, uppokanta / Innensechskantsraube / Insexskruv / Allen head screw M12x25 10.9 Zn DIN 7991	8
33	313 0498	5201-08/HI98C-08/5251-08 L=600	4

KESLA VARAOSAKIRJA \ ERSATZTEILE / RESERVDLAR / SPARE PARTS

KESLA 400/500-K

Kääntölaite / Schwenkwerk, hoch / Vridanordning / Slewing mechanism

9001 3138

<i>nro. Pos. Pos. Item.</i>	<i>Varaosanro. Teil-Nr Reservdelsnr. Spare part</i>	<i>Nimike / Bezeichnung \ Beteckning \ Description</i>	<i>kpl. St. St. Pcs</i>
01	9001 2613	Kääntölaiteen runko / Gehäuse / Vridram / Slew housing	1
02	9001 3145	Pylväs, korkea / Säule, hoch / Vridpelare, hög / Pillar high	1
03	9001 4232	Kääntösylinteri / Schwenkzylinder / Vridcylinder / Slew cylinder	4
04	9001 2616	Hammastanko / Zahnstange / Kuggstång / Rack bar	2
05	9001 2450	Mäntä / Kolben / Kolv / Piston	4
06	-		
07	9001 2618	Kansi / Deckel / Fläns / Cover	1
08	-		
09	9001 3146	Astinlauta / Fusschemd / Slirskyd / Friction plate	2
10	9001 3147	Kiinnityslaatta / Klammer / Fäste / Clamp	2
11	9001 2612	Letkuteline / Schlauchkrampe / Slanghållare / Hose clamp base	1
12	9001 2664	Kansi 1 / Deckel 1 / Lock 1 / Cover 1	1
13	9001 2665	Kansi 2 / Deckel 2 / Lock 1 / Cover 2	2
14	9001 2619	Säteislaakeri / Radiallager / Radiallager / Radial bearing	1
15	9001 2620	Tukilaakeri / Stützlager / Stödlager / Rack bar support pad	1
16	9001 2630	Kaksoispaineenraj. ventt. varustelu / Dmekbegrenzungsventil / Chocventil kompl. / Double pressure relief valve	1
17	310 0190	Liukulaakeri / Lagerbuchse / Glidlager / Bushing WB800 70x80	2
18	310 0233	Pallomainen rullalaakeri / Rollenlager / Rullager / Spherical bearing 23120 CC	1
19	306 0079	Lukitusrenkas / Sprengring / Låsring / Circlip SB 76	2
20	311 0529	Männän tiiviste / Kolbendichtung / Tätning / Piston seal B7 100/85x12	4
21	311 0072	Liukurenkas / Gleitring / Glidring / Guide ring E/PWR 100/94x13	4
22	311 0530	Luovutin / Abstreifer / Avstrykare / Wiper PPUA 100/91.4x5.3	4
23	311 0117	O-renkas / O-ring / O-ring / O-ring \varnothing 22.2x3.0 90 Sh	4
24	311 0546	V-tiiviste / V-dichtung / V-tätning / V-ring VA-0199 180x8x14.5	1
25	311 0548	O-renkas / O-ring / O-ring / O-ring \varnothing 165x3.0 70 Sh	1
26	311 0290	O-renkas / O-ring / O-ring / O-ring \varnothing 108x3.0 70 Sh	4
20-23,26	311 0543	Tiivistesarja / Dichtungssatz / Tätningssats / Seal kit	
27	306 0009	Pidätinrenkas akselille / Sprengring / Låsring / Retainer ring A 100 \varnothing 100x3 DIN 471	1
28	305 0003	Rasvanippa, suora / Schmiernippel, gerade / Smörjnippel, rak / Grease nipple, straight M8 Zn	2
29	309 0294	Öljysilmä / Ölauge / Oljelins / Oil gauge HFTX-20 R3/4"	2
30	309 0210	Kuusiokolotulppa / Innensechskantspund / Sexkantplugg / Socket head plug HF-3/8"	1
31	309 0019	Kaksoisnippa / Doppelnippel / Dupplnippel / Double nipple 04000-08	4
32	311 0042	USIT-tiiviste / USIT-dichtung / USIT-tätning / Bonded seal USIT R 1/2"	4
33	311 0286	USIT-tiiviste / USIT-dichtung / USIT-tätning / Bonded seal USIT M 12	2
34	301 0601	Kuusiokoloruuvi / Innensechskantsraube / Insexkruv / Allen head screw M14x60 12.9 DIN 912	32
35	301 0604	KKR, lieriökanta / Innensechskantsraube / Insexkruv / Allen head screw M12x20 8.8 Zn	6

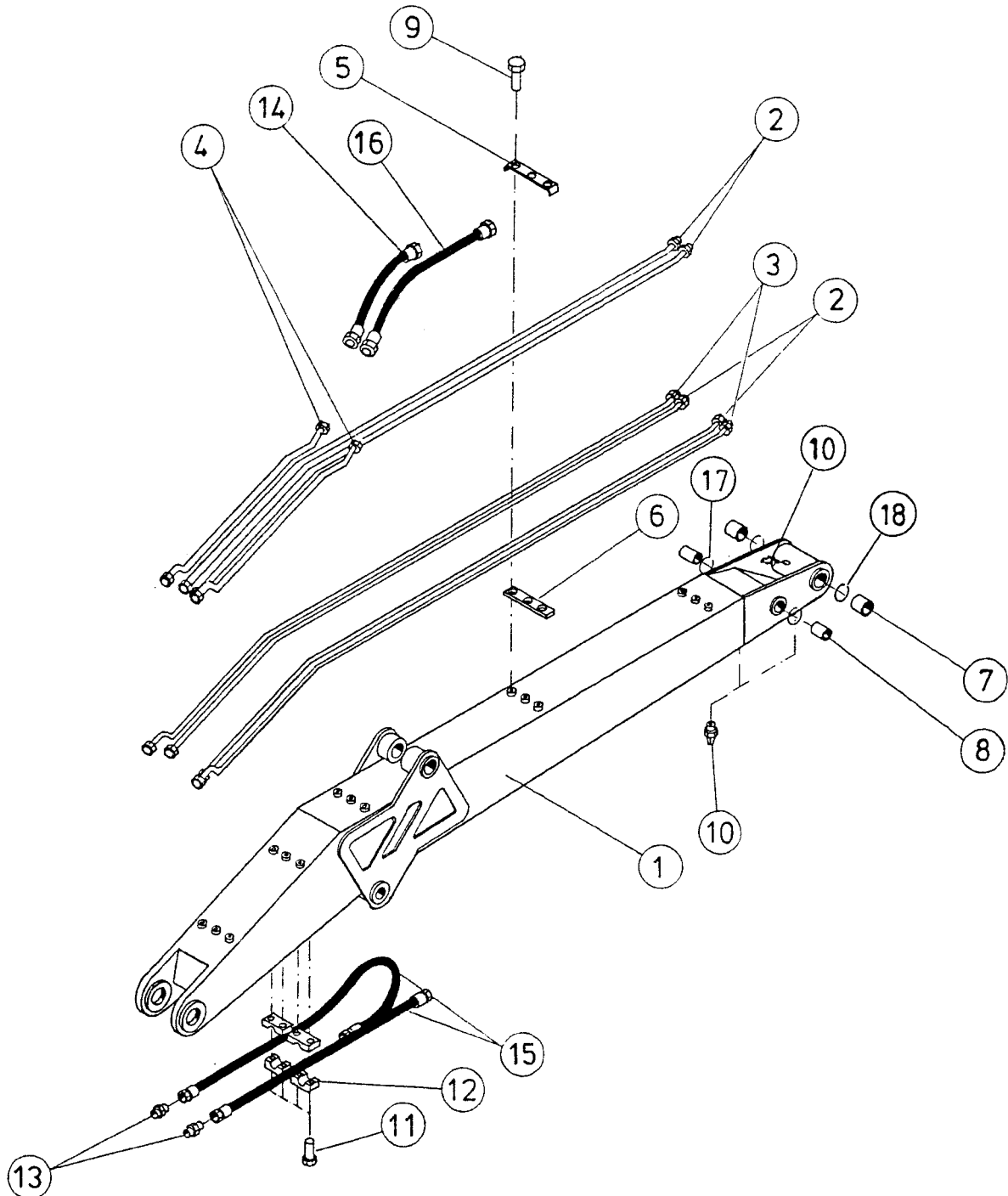
KESLA VARAOSAKIRJA \ ERSATZTEILE / RESERVDLAR / SPARE PARTS

		<i>DIN 912</i>	
36	301 0315	<i>KKR, uppokanta / Innensechskantsraube / Sexkantskruv / Allen head screw M12x25 10.9 Zn DIN 7991</i>	8
37	301 0670	<i>Kuusioruuvi / Schraube / Sexkantskruv / Hex screw M10x180 8.8 Zn DIN 931</i>	2
38	301 0296	<i>KKR, lieriökanta / Innensechskantsraube / Insexkantkruv / Allen head screew M8x35 8.8 Zn DIN 912</i>	10
39	302 0026	<i>Kuusiomutteri / Mutter / Sexkantmutter / Hex nut M24 Zn DIN 985</i>	4
40	302 0004	<i>Kuusiomutteri / Mutter / Sexkantmutter / Hex nut M10 Zn DIN 985</i>	2
41	313 0498	<i>5201-08/HI98C-08/5201-08 l=600</i>	4

KESLA 500-M

Nostopuomin varustelu / Hubarm, zusammensetzung / Lyftbom, komplet / Main lift boom

9001 2597



KESLA VARAOSAKIRJA \ ERSATZTEILE / RESERVDLAR / SPARE PARTS

KESLA 500-M

Nostopuomin varustelu / Hubarm, zusammensetzung / Lyfbom, komplet / Main lift boom

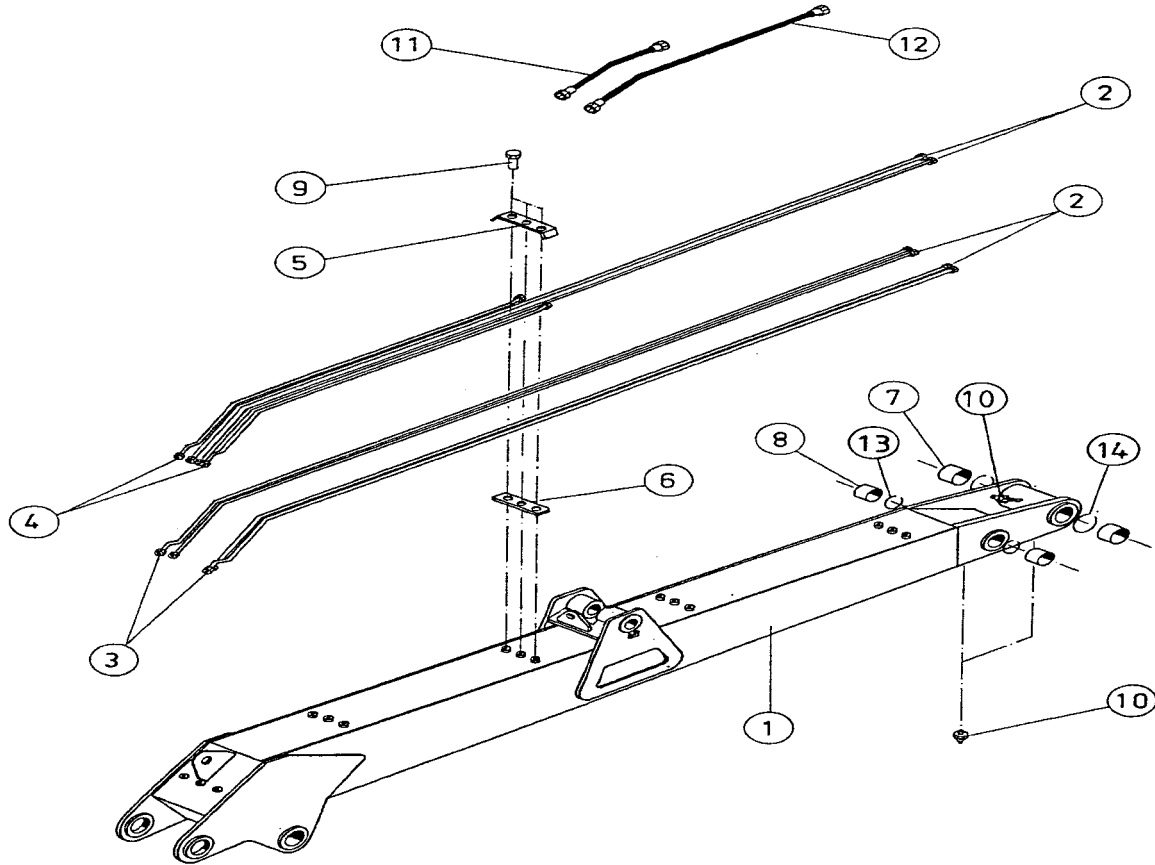
9001 2597

<i>nro.</i> <i>Pos.</i> <i>Pos.</i> <i>Item.</i>	<i>Varaosanro.</i> <i>Teil-Nr</i> <i>Reservdelsnr.</i> <i>Spare part</i>	<i>Nimike / Bezeichnung \ Beteckning \ Description</i>	<i>kpl.</i> <i>St.</i> <i>St.</i> <i>Pcs</i>
01	9001 2632	Nostopuomi / hubarm / Lyfbom / Main lift boom	1
02	9001 9939	HD-putki 1 / Hydraulikrohr 1 / Hydraulrör 1 / Pipe 1	4
03	9001 9940	HD-putki 2 / Hydraulikrohr 2 / Hydraulrör 2 / Pipe 2	2
04	9001 9941	HD-putki 3 / Hydraulikrohr 3 / Hydraulrör 3 / Pipe 3	2
05	9001 2667	Putken kiinnike / Rohrklammer / Slangfäste / Pipe clamp	5
06	9001 2668	Kumilevy / Gummipatte / Gummiplat / Rubber plate	7
07	310 0190	Liukulaakeri / Lagerbuchse / Glidlager / Bushing WB 800 70x80	2
08	310 0219	Liukulaakeri / Lagerbuchse / Glidlager / Bushing WB 800 50x60	2
09	301 0099	Kuusioruuvi / Sechskantschraube / Sexkanskruv / Hex screw M10x25 8.8 Zn DIN 933	15
10	305 0003	Rasvanippa / Schmiernippel / Smörjnippel / Grease nippel M8 Zn, suora, gerade, rak, straight	3
11	301 0286	KKR, lieriökanta / Innensechskantsraube / Insexkruv / Allen head screw M6x30 8.8 Zn DIN 912	4
12	309 0627	Putken kiin. puoliskopari / Rhorklammer / Fäste / Hose clamp N 323	2
13	309 0019	Kaksoisnippa / Doppelnippel / Duppelnippel / Double nippel 04000-08	2
14	313 0731	5201-08/HI98C-08/5201-08 L=400	1
15	313 0737	5201-08/HI98C-08/5201-08 L=900	2
16	313 0477	5201-08/HI98C-08/5201-08 L=1100	1

KESLA 500-T/3

Nostopuomin varustelu / Hubarm, zusammensetzung / Lyftbom, komplett / Main lift boom

9001 3139

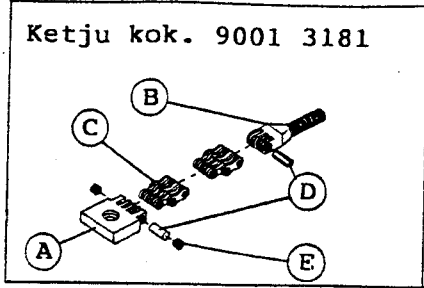


nro. Pos. Pos. Item.	Varaosanro. Teil-Nr Reservdelsnr. Spare part	Nimike / Bezeichnung \ Beteckning \ Description	kpl. St. St. Pcs
01	9001 3153	Nostopuomi / Hubarm / Lyftbom / Main lift boom	1
02	9001 8347	HD-putki 1 / Hydraulikrohr 1 / Hydraulrör 1 / Pipe 1	4
03	9001 8348	HD-putki 2 / Hydraulikrohr 2 / Hydraulrör 2 / Pipe 2	2
04	9001 8349	HD-putki 3 / Hydraulikrohr 3 / Hydraulrör 3 / Pipe 3	2
05	9001 2667	Putken kiinnike / Rohrklammer / Slangfäste / Pipe clamp	5
06	9001 2668	Kumilevy / Gummipatte / Gummiplät / Rubber plate	5
07	310 0190	Liukulaakeri / Lagerbuchse / Glidlager / Bushing WB 800 70x80	2
08	310 0219	Liukulaakeri / Lagerbuchse / Glidlager / Bushing WB 800 50x60	2
09	301 0099	Kuusioruuvi / Sechskantschraube / Sexkanskruv / Hex screw M10x25 8.8 Zn DIN 933	15
10	305 0003	Rasvanippa / Schmiernippel / Smörjnippel / Grease nipple M8 Zn, suora, gerade, rak, streight	3
11	313 0731	5201-08/HI98C-08/5201-08 L=400	1
12	313 0477	5201-08/HI98C-08/5201-08 L=1100	1

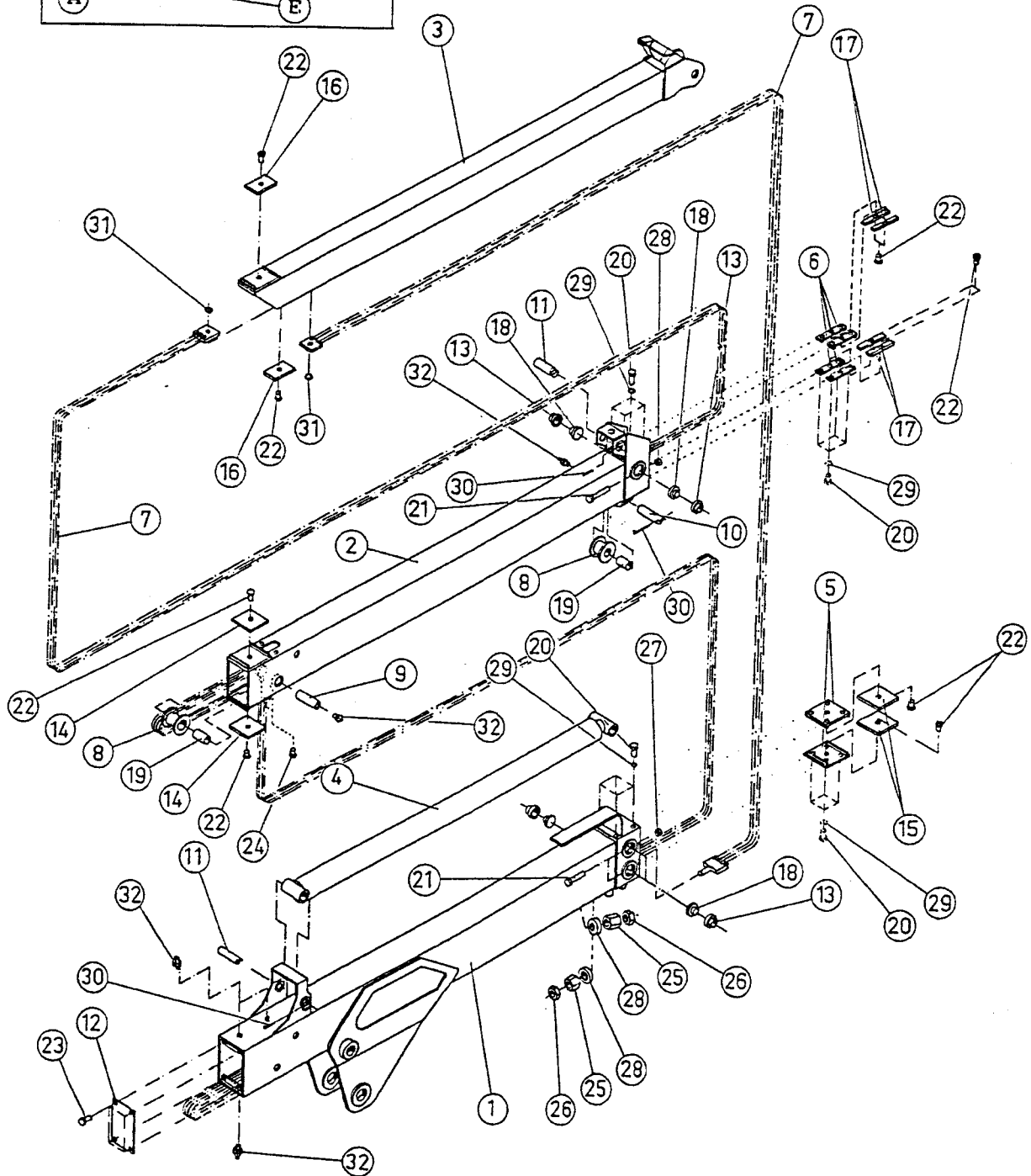
KESLA VARAOSAKIRJA \ ERSATZTEILE / RESERVDLAR / SPARE PARTS

KESLA 500-T

Taittopuomisto / Knickarm, zusammensetzung / Vipparm / Outer boom
9001 3166



F 500-2
Taittopuomisto
9001 3166



KESLA VARAOSAKIRJA \ ERSATZTEILE / RESERVDLAR / SPARE PARTS

KESLA 500-T

Taittopuomisto / Knickarm, zusammensetzung / Vipparm / Outer boom

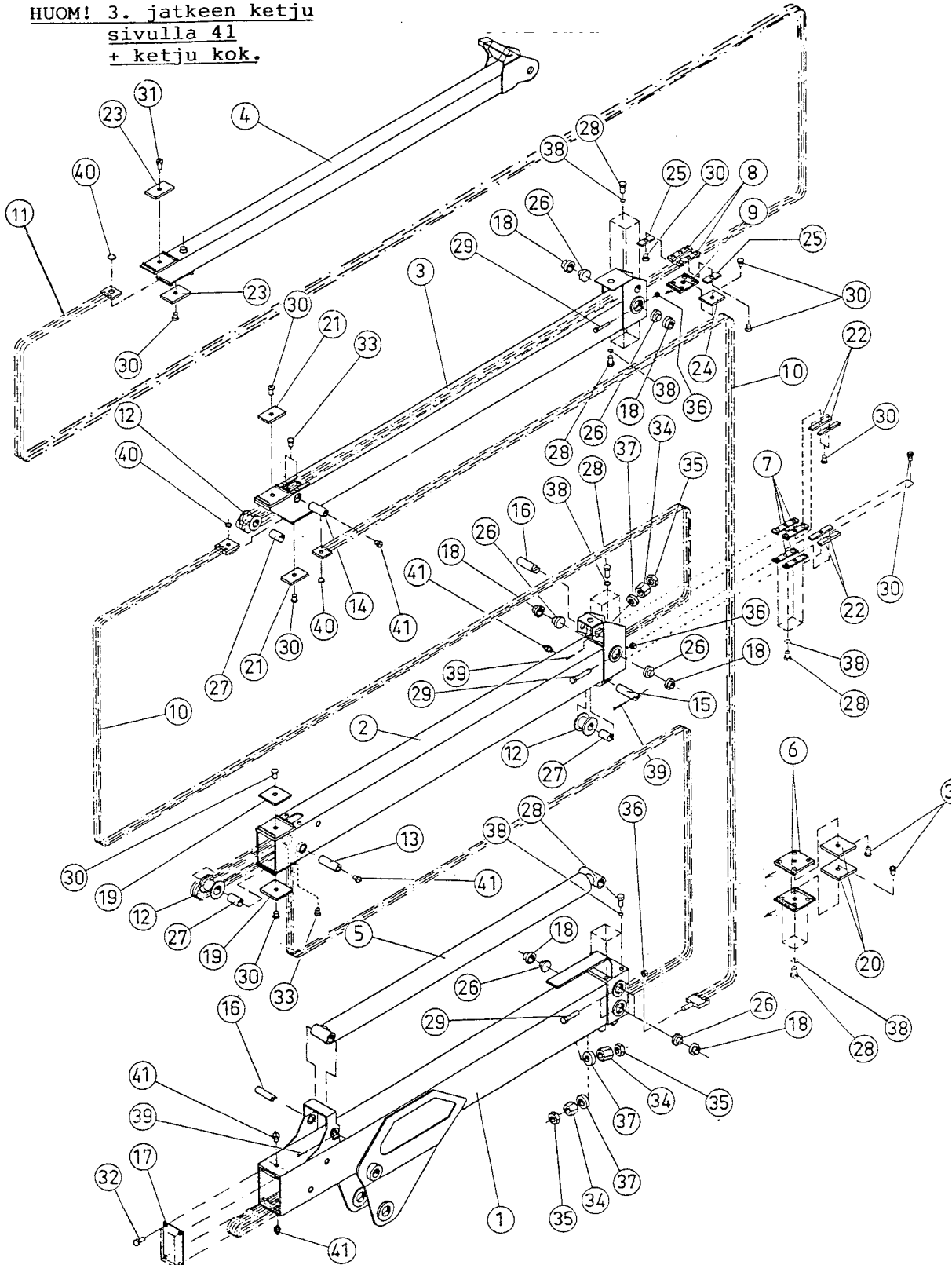
9001 3166

<i>nro.</i> <i>Pos.</i> <i>Pos.</i> <i>Item.</i>	<i>Varaosanro.</i> <i>Teil-Nr</i> <i>Reservdelsnr.</i> <i>Spare part</i>	<i>Nimike / Bezeichnung \ Beteckning \ Description</i>	<i>kpl.</i> <i>St.</i> <i>St.</i> <i>Pcs</i>
01	9001 3176	Taittopuomi / Knickarm / Vipparm / Outer boom	1
02	9001 3177	1. jatke / 1. ausschub / Inre utskjut / 1. extension	1
03	9001 3178	2. jatke / 2. ausschub / Ytre utskjut / 2. extension	1
04	2843 4001	Jatkopuomin sylinteri / Zylinder / Utskjutcyylinder / Extension cylinder	1
05	9001 3179	Liukupalan pohja / Gleitlagerboden / Fäste / Clamp	2
06	9001 3180	Liukupalan pohja / Gleitlagerboden Fäste / Clamp	4
07	9001 3181	2. jatkeen ketju / kette f r 2. Ausschub / Kedje komplett / Chain	2
08	2103 2283	Ketjurulla / Rolle / Brythjul / Lead wheel	2
09	9001 2993	Taittopyörän akseli / Achse / Axel / Pin	1
10	9001 3182	Taittopyörän akseli / Achse / Axel / Pin	1
11	9001 3183	Jatkeen sylinterin akseli / Zapfen / Axel / Pin	2
12	9001 3184	Kansi / Deckel / Platta / Cover	1
13	9001 0747	Liukupalan kiinnike / Gleitlagerkrampe / Glidlagerfäste / Glide pad holder	6
14	9001 3185	Liukupala / Gleitlager / Glidlager / Glide pad	2
15	9001 3186	Liukupala / Gleitlager / Glidlager / Glide pad	2
16	9001 3187	Liukupala / Gleitlager / Glidlager / Glide pad	2
17	9001 3188	Liukupala / Gleitlager / Glidlager / Glide pad	4
18	9001 0744	Liukupala / Gleitlager / Glidlager / Glide pad	6
19	310 0109	Liukulaakeri / Lagerbuchse / Glidlager / Bushing 4040DX	2
20	301 0192	KKR, lieriökanta / Innensechskanraube / Insexskruv / Allen head screw M10x20 8.8 Zn DIN 912	16
21	301 0447	Kuusioruuvi / Sechskantsraube / Sexkanskruv / Hex screw M8x100 8.8 Zn DIN 931	6
22	301 0190	KKR, uppokanta / Innensechskanraube / Insexskruv / Allen head screw M8x16 10.9 Zn DIN 7991	10
23	301 0142	Kuusioruuvi / Sechskantsraube / Sexkanskruv / Hex screw M8x12 8.8 Zn DIN 933	4
24	301 0432	KK pidätinruuvi / Innensechskanraube / Insexskruv / Allen head set screw M8x10 8.8 Zn DIN 914	2
25	302 0134	Korkea mutteri / Mutter / Mutter / Nut M16 DIN 6330B	2
26	302 0015	KM, matala / Mutter / Sexkantmutter / Hex nut M16 Zn DIN 936	2
27	302 0001	KM / Mutter / KM / Hex nut M8 Zn DIN 985	6
28	303 0111	Aluslevy, aseteltava / Unterlagschiebe / Bricka / Washer M16 DIN 6319D	2
29	303 0003	Aluslevy / Unterlagschiebe / Bricka / Washer M10 Zn DIN 126	16
30	304 0071	Saksisokka / Splin / Saxprint / Split pin \varnothing 8x60 Zn DIN 94	3
31	306 0007	Pidätinrengas akselille / Sprengring / Låsring / Circlip \varnothing 25x1.2 DIN 471	2
32	305 0003	Rasvanippa / Schmiernippel / Smörjnippel / Grease nipple M8, suora, gerade, rak, straight	5

KESLA 500-3

Taittopuomisto / Knickarm, zusammensetzung / Vipparm / Outer boom
9001 3251

HUOM! 3. jatkeen ketju
sivulla 41
+ ketju kok.



VARAOSAKIRJA \ ERSATZTEILE / RESERVDLAR / SPARE PARTS

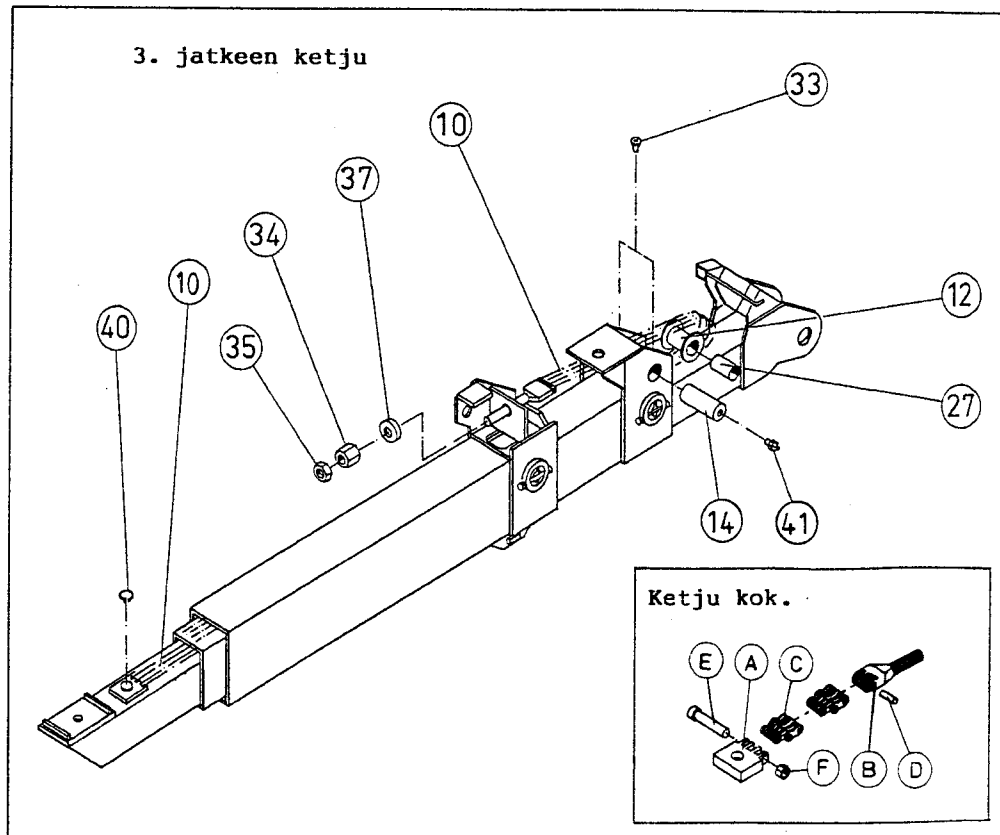
KESLA 500-3

Taittopuomisto / Knickarm, zusammensetzung / Vipparm / Outer boom

9001 3251

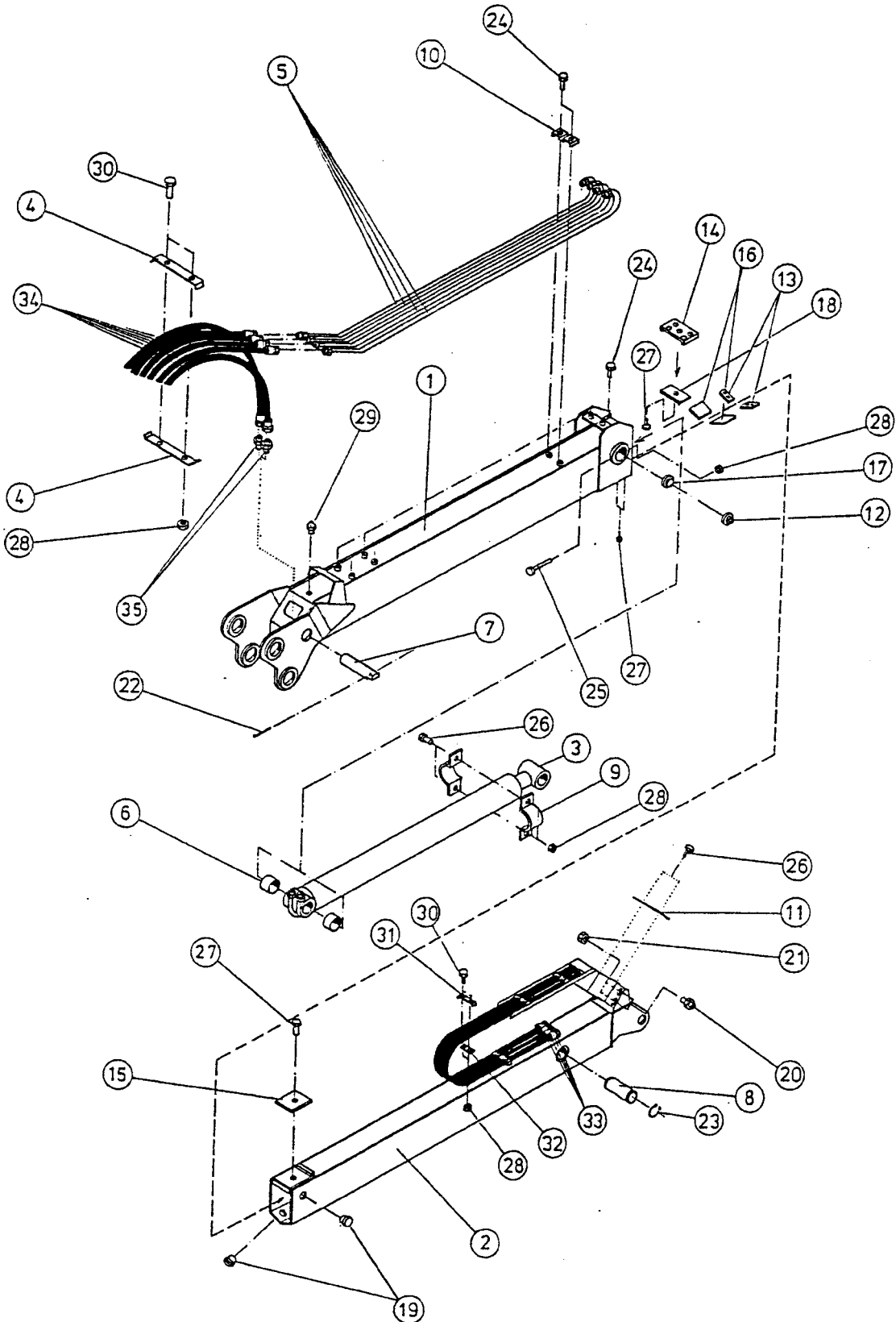
<i>nro.</i> <i>Pos.</i> <i>Pos.</i> <i>Item.</i>	<i>Varaosanro.</i> <i>Teil-Nr</i> <i>Reservdelsnr.</i> <i>Spare part</i>	<i>Nimike / Bezeichnung \ Beteckning \ Description</i>	<i>kpl.</i> <i>St.</i> <i>St.</i> <i>Pcs</i>
01	9001 3176	Taittopuomi / Knickarm / Vipparm / Outer boom	1
02	9001 3252	1. jatke / Ausschub 1 / 1. utskjut / 1. extension	1
03	9001 3253	2. jatke / Ausschub 2 / 2. utskjut / 2. extension	1
04	9001 3254	3. jatke / Ausschub 3 / 3. utskjut / 3. extension	1
05	2843 4001	Jatkopuomin sylinteri / Zylinder / Utskjutcyllinder / Extension cylinder	1
06	9001 3179	Liukupalan pohja / Gleitlagerboden / Fäste / Clamp	2
07	9001 3180	Liukupalan pohja / Gleitlagerboden / Fäste / Clamp	4
08	9001 3255	Liukupalan pohja / Gleitlagerboden / Fäste / Clamp	2
09	9001 3256	Liukupalan pohja / Gleitlagerboden / Fäste / Clamp	1
10	9001 3181	2/3 jatkeen ketju / Kette f r 2/3 Ausschub / Kedje / Chain	3
11	9001 3257	3. jatkeen yläketju / / Kette f r 3 Ausschub / Kedje / Chain	1
12	2103 2283	Ketjurulla / Rolle / Brythjul / Lead wheel	4
13	9001 2993	Taittopyörän akseli / Achse / Axel / Pin	1
14	2103 2284	Taittopyörän akseli / Achse / Axel / Pin	2
15	9001 3182	Taittopyörän akseli / Achse / Axel / Pin	1
16	9001 3183	Jatkeen sylinterin akseli / Zapfen / Axel / Pin	2
17	9001 3184	Kansi / Deckel / Platta / Cover	1
18	9001 0747	Liukupalan kiinnike / Gleitlagerkrampe / Glidlagerfäste / Glide pad holder	8
19	9001 3185	Liukupala / Gleitlager / Glidlager / Glide pad	2
20	9001 3186	Liukupala / Gleitlager / Glidlager / Glide pad	2
21	9001 3187	Liukupala / Gleitlager / Glidlager / Glide pad	2
22	9001 3188	Liukupala / Gleitlager / Glidlager / Glide pad	4
23	9001 3258	Liukupala / Gleitlager / Glidlager / Glide pad	2
24	9001 3259	Liukupala / Gleitlager / Glidlager / Glide pad	1
25	9001 3260	Liukupala / Gleitlager / Glidlager / Glide pad	2
26	9001 0744	Liukupala / Gleitlager / Glidlager / Glide pad	8
27	310 0109	Liukulaakeri / Lagerbuchse / Glidlager / Bushing 4040DX	4
28	301 0192	KKR, lieriökanta / Innensechskanraube / Insexskruv / Allen head screw M10x20 8.8 Zn DIN 912	24
29	301 0447	Kuusioruuvi / Sechskantsraube / Sexkanskruv / Hex screw M8x100 8.8 Zn DIN 931	8
30	301 0190	KKR, uppokanta / Innensechskanraube / Insexskruv / Allen head screw M8x16 10.9 Zn DIN 7991	12
31	301 0190	KKR, uppokanta / Innensechskanraube / Insexskruv / Allen head screw M8x16 10.9 Zn DIN 7991 (Rasvareikä φ 3)	1
32	301 0142	Kuusioruuvi / Sechskantsraube / Sexkanskruv / Hex screw M8x12 8.8 Zn DIN 933	4
33	301 0432	KK pidätinruuvi / Innensechskanraube / Insexskruv / Allen head set screw M8x10 8.8 Zn DIN 914	6
34	302 0134	Korkea mutteri / Mutter, hoch / Mutter, högh / Nut M16 DIN 6330B	4
35	302 0015	KM, matala / Mutter / Sexkantmutter / Hex nut M16 Zn DIN 936	4

36	302 0001	KM / Mutter / Sexkantmutter / Hex nut M8 Zn DIN 985	8
37	303 0111	Aluslevy, aseteltava / Unterlagschiebe / Bricka / Washer M16 DIN 6319D	4
38	303 0003	Aluslevy / Unterlagschiebe / Bricka / Washer M10 Zn DIN 126	24
39	304 0071	Saksisokka / Splin / Saxprint / Split pin \varnothing 8x60 Zn DIN 94	3
40	306 0007	Pidätinrenkas akselille / Sprengring / Låsring / Circlip \varnothing 25x1.2 DIN 471	4
41	305 0003	Rasvanippa / Schmiernippel / Smörjenippel / Grease nipple M8, suora, gerade, rak, Straight	6



KESLA 500-M

Taittopuomiston varustelu / Knickarm, ausger stet / Vipparm, komplett / Outer boom
9001 2598



KESLA VARAOSAKIRJA \ ERSATZTEILE / RESERVDLAR / SPARE PARTS

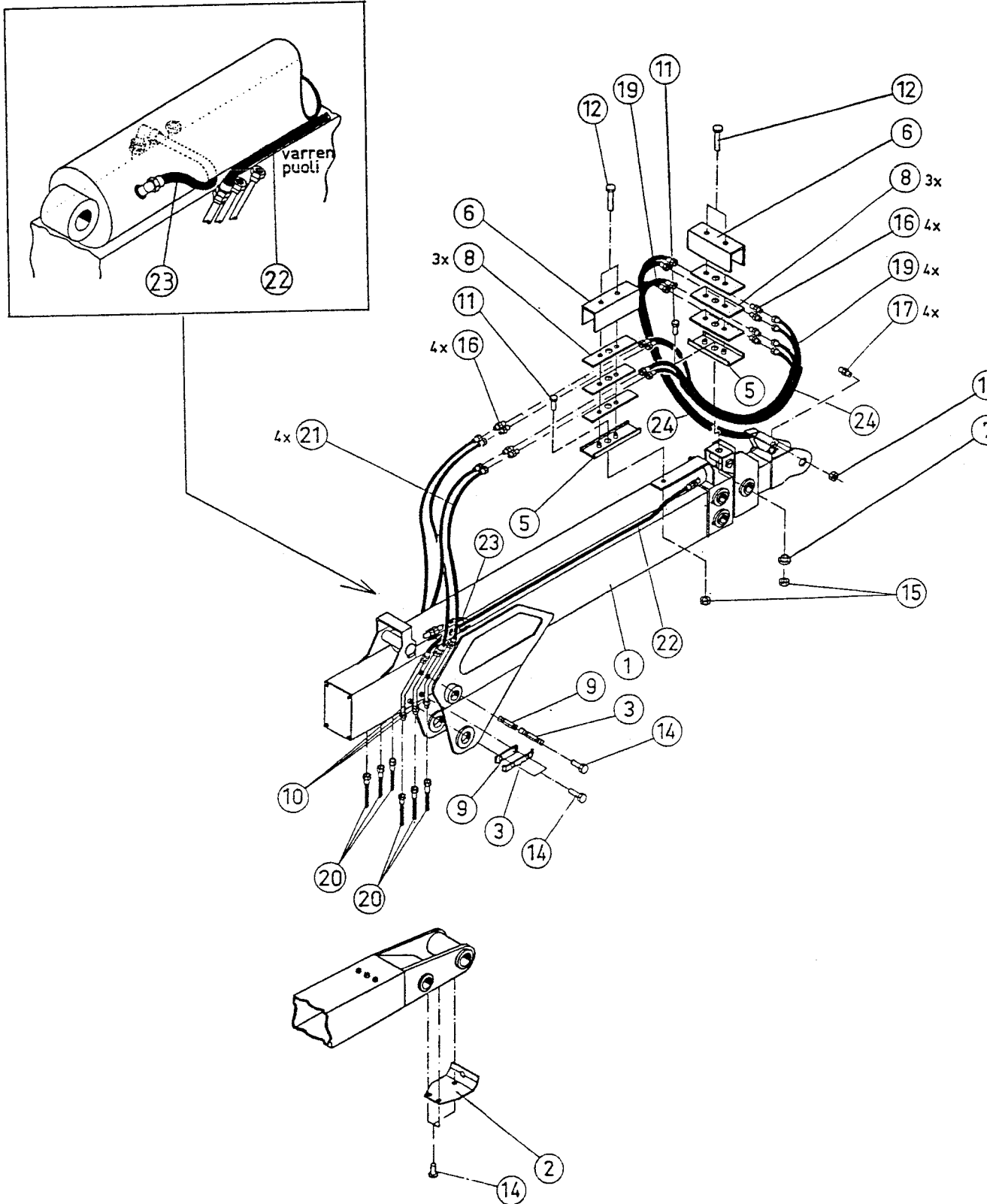
KESLA 500-M

Taittopuomiston varustelu / Knickarm, ausger stet / Vipparm, komplett / Outer boom

9001 2598

<i>nro.</i> <i>Pos.</i> <i>Pos.</i> <i>Item.</i>	<i>Varaosanro.</i> <i>Teil-Nr</i> <i>Reservdelsnr.</i> <i>Spare part</i>	<i>Nimike / Bezeichnung \ Beteckning \ Description</i>	<i>kpl.</i> <i>St.</i> <i>St.</i> <i>Pcs</i>
01	9001 2680	Taittopuomi / Knickarm / Vipparm / Outer boom	1
02	9001 2681	Jatkopuomi / Ausschub / Utskjut / Extension	1
03	2839 5001	Jatkeen sylinteri / Zylinder / Utskjutcyylinder / Extension cylinder	1
04	9001 2718	Letkun kiinnike / Schlauchkrampe / Slangfäste / Hose clamp	2
05	9001 8350	HD-putki / Hydraulikrohr / Hydraulrör / pipe	4
06	9001 2711	Väliholkki / Buchse / Holk / Space ring	2
07	9001 2706	Akseli / Zapfen / Axel / Pin	1
08	9001 2707	Akseli / Zapfen Axel / Pin	1
09	9001 2708	Jatkeen sylinterin tuki / Zylinderst tzt / Cylinderstöd / Extension cylinder support	2
10	9001 0442	Putken kiinnike / Rohrklammer / Rölfäste / Pipe clamp	6
11	9001 2546	Letkunohjaimen kansi / Deckel / Lock / Cover	1
12	9001 0747	Liukupalan kiinnike / Gleitlagerkrampe / Glidlagerfäste / Glide pad holder	2
13	9001 0345	Lukkopala / Schloss / Lockplät / Lock plate	2
14	9001 2712	Liukupalan pesä / Gleitlagerboden / Fäste / Glide pad clamp	1
15	9001 2554	Liukupala / Gleitlager / Glidlager / Glide pad	1
16	9001 2375	Liukupala / Gleitlager / Glidlager / Glide pad	2
17	9001 0746	Liukupala / Gleitlager / Glidlager / Glide pad	2
18	9001 2555	Liukupala / Gleitlager / Glidlager / Glide pad	1
19	9001 0744	Liukupala / Gleitlager / Glidlager / Glide pad	4
20	309 0297	Kaksoisnipa / Doppelnippel / Duppelnippel / Double nipple EP 04000-08EP	4
21	309 0300	Kontramuttersi / Mutter / Kontramutter / Lock nut 1270-08	4
22	304 0077	Saksisokka / Splin / Saxprint / Split pin \varnothing 6x50 Zn DIN 94	1
23	306 0007	Pidätinrengas akselle / Sprengring / läsring / Retainer ring \varnothing 25x1.2 Zn DIN 471	2
24	301 0192	KKR, lieriökanta / Innensechskantschraube / Insexkrav / Aleen head screw M10x20 8.8 Zn DIN 912	10
25	301 0447	Kuusioruvi / Sechskantschraube / Sexkantskrav / Hex screw M8x100 8.8 Zn DIN 931	2
26	301 0014	Kuusioruvi / Sechskantschraube / Sexkantskrav / Hex screw M8x20 8.8 Zn DIN 931	4
27	301 0190	KKR, uppokanta / Innensechskantschraube / Insexkrav / Allen head screw M8x16 10.9 Zn DIN 7991	6
28	302 0001	Kuusiomutteri / Mutter / Sexkantmutter / Hex nut M8 Zn DIN 985	14
29	305 0003	Rasvanipia / Schmiernippel / Smörjnippel / Grease nipple M8 Zn, suora, gerade, rak, straight	1
30	301 0530	Kuusioruvi / Sechskantschraube sexkantskrav / Hex screw M8x45 8.8 Zn DIN 931	10
31	9001 0829	Letkun kiinnike / Schlauchklammer / Slangfäste, lock / Hose clamp	2
32	9001 2559	Kiinnikkeen pohja / Klammerboden / slangfeste, boden / Hose clamp	4
33	313 0743	5201-08/HI98C-08/5201-08 L=1800	4
34	313 0456	5201-08/HI98C-08/5201-08 L=1050	6
35	309 0308	Perusliitin / Kuppling / Anslutning / Connector 6010-08-10	2

KESLA 500-T

 Taittopuomiston varustelu / Knickarm, ausgerüstet / Vipparm, komplett / Outer boom, fittings
 9001 3140


KESLA VARAOSAKIRJA \ ERSATZTEILE / RESERVDLAR / SPARE PARTS

KESLA 500-T

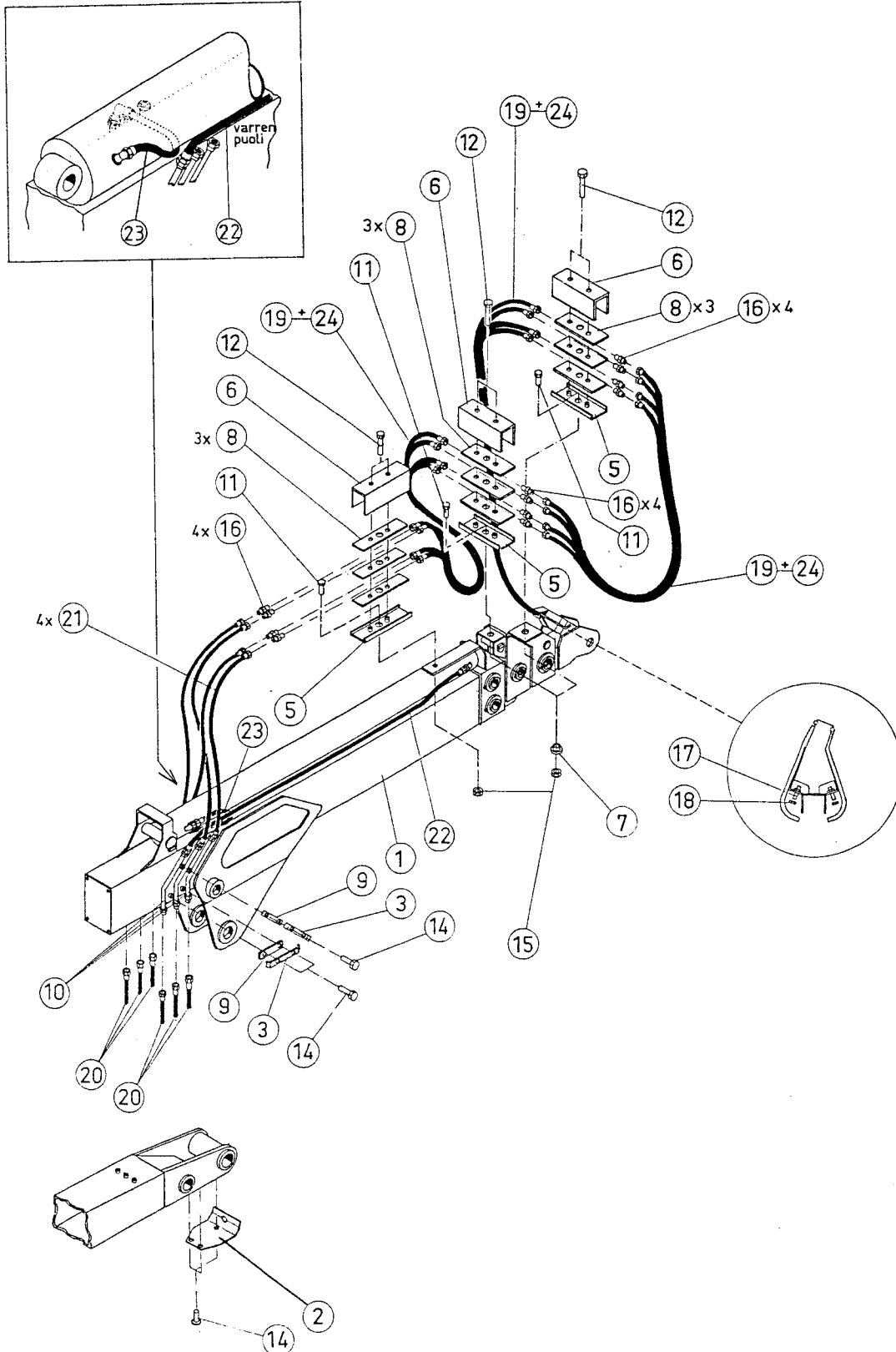
Taittopuomiston varustelu / Knickarm, ausger stet / Vipparm, komplett / Outer boom, fittings

9001 3140

<i>nro.</i> <i>Pos.</i> <i>Pos.</i> <i>Item.</i>	<i>Varaosanro.</i> <i>Teil-Nr</i> <i>Reservdelsnr.</i> <i>Spare part</i>	<i>Nimike / Bezeichnung \ Beteckning \ Description</i>	<i>kpl.</i> <i>St.</i> <i>St.</i> <i>Pcs</i>
01	9001 3166	Taittopuomisto / Knickarm / Vipparm / Outer boom	1
02	9001 3167	Suojus / Schutz / Skyd / Cover	1
03	9001 3168	Putken kiinnike / Rohrklammer / Rörfäste / Pipe clamp	4
04	9001 3169	Letkun kiinnike / Klammer / Slangfäste / Hose clamp	1
05	9001 3170	Letkunohjaimen pohja / Boden / Slangstyrning, boden / Hose traverse base	2
06	9001 3171	Letkunohjaimen kansi / Deckel / Slangstyrning, platta / Hose traverse cover	2
07	9001 3172	Holkki / Buchse / Holk / Bushing	1
08	9001 3173	Kumilevy / Gummiplatte / Gummiplät / Rubber platta	6
09	9001 3174	Kumilevy / Gummiplatte / Gummiplät / Rubber platta	4
10	9001 8371	HD-putki / hydraulikrohr / Hydraulrör / Pipe	6
11	301 0206	Kuusioruuvi / Sechskantscrabe / Sexkantskruv / Hex screw M16x35 8.8 Zn DIN 933	2
12	301 0167	Kuusioruuvi / Sechskantscrabe / Sexkantskruv / Hex screw M10x70 8.8 Zn DIN 931	4
13	301 0042	Kuusioruuvi / Sechskantscrabe / sexkantskruv / Hex screw M10x30 8.8 Zn DIN 933	1
14	301 0192	KKR, lieriökanta / Innensechskantscrabe / Insexskruv / Allen head screw M10x20 8.8 Zn DIN 912	11
15	302 0010	Kuusiomutteri / Mutter / Sexkantmutter / Hex nut M16 Zn DIN 985	2
16	309 0019	Kaksoisnipa / Doppelnippel / Duppelnippel / Double nipple 04000-08	8
17	309 0297	Kaksoisnipa / Doppelnippel / Duppelnippel / Double nipple EP 04000-08	4
18	309 0300	Kontramutteri / Mutter / Kontramutter / Lock nut 1270-08	4
19	313 0739	5201-08/HI98C-08/5201-08 L=2000	8
20	313 0456	5201-08/HI98C-08/5201-08 L=1050	6
21	313 0862	5201-08/HI98C-08/5201-08 L=1420	4
22	313 0397	5201-08/HI98C-08/5201-08 L=1650	1
23	313 0863	5251-08/HI98C-08/5201-08 L=250	1
24	313 0320	Letkunsuoja / Schutz / Skyd / Hose cover MAN-075 L=1850	2

KESLA 500-3

Taittopuomiston varustelu / Knickarm, ausger stet / Vipparm, komplett / Outer boom, fittings
9001 3141



KESLA VARAOSAKIRJA \ ERSATZTEILE / RESERVDLAR / SPARE PARTS

KESLA 500-3

Taittopuomiston varustelu / Knickarm, ausger stet / Vipparm, koplett / Outer boom, fittings

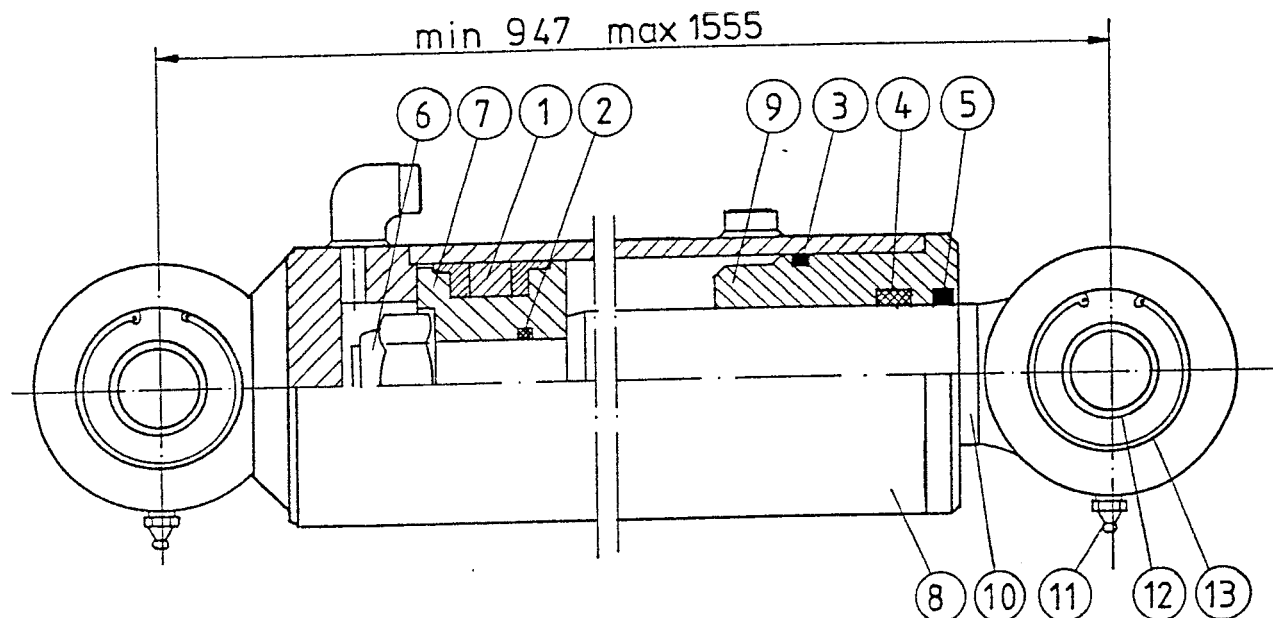
9001 3141

<i>nro.</i> <i>Pos.</i> <i>Pos.</i> <i>Item.</i>	<i>Varaosanro.</i> <i>Teil-Nr</i> <i>Reservdelsnr.</i> <i>Spare part</i>	<i>Nimike / Bezeichnung \ Beteckning \ Description</i>	<i>kpl.</i> <i>St.</i> <i>St.</i> <i>Pcs</i>
01	9001 3251	Taittopuomisto / Knickarm / Vipparm / Outer boom	
02	9001 3167	Suojus / Schutz / Skyd / Cover	1
03	9001 3168	Putken kiinnike / Rohrklammer / Rölfaste / Pipe clamp	4
04	9001 3169	Letkun kiinnike / Klammer / Slangfaste / Hose clamp	1
05	9001 3170	Letkunohjaimen pohja / Boden / Slangstyrning, botten / Hose traverse base	3
06	9001 3171	Letkunohjaimen kansi / Deckel / Slangstyrning, platta / Hose traverse cover	3
07	9001 3172	Holkki / Buchse / Holk / Bushing	2
08	9001 3173	Kumilevy / Gummiplatte / Gummiplát / Rubber plate	9
09	9001 3174	Kumilevy / Gummiplatte Gummiplát / Rubber plate	4
10	9001 8371	HD-putki / hydraulikrohr / Hydraulrör / Pipe	6
11	301 0206	Kuusioruuvi / Sechskantscrabe / Sexkantskruv / Hex screw M16x35 8.8 Zn DIN 933	3
12	301 0167	Kuusioruuvi / Sechskantscrabe / Sexkantskruv / Hex screw M10x70 8.8 Zn DIN 931	6
13	301 0042	Kuusioruuvi / Sechskantscrabe / Sexkantskruv / Hex screw M10x30 8.8 Zn DIN 933	1
14	301 0192	KKR, lieriökanta / Innensechskantscrabe / Insexskruv / Allen head screw M10x20 8.8 Zn DIN 912	11
15	302 0010	Kuusiomutteri / Mutter / Sexkantmutter / Hex nut M16 Zn DIN 985	3
16	309 0019	Kaksoisnipa / Doppelnippel / Duppelnippel / Double nipple 04000-08	12
17	309 0297	Kaksoisnipa / Doppelnippel / Duppelnippel / Double nipple EP 04000-08	4
18	309 0300	Kontramutteri / Mutter / Kontramutter / Lock nut 1270-08	4
19	313 0739	5201-08/HI98C-08/5201-08 L=2000	12
20	313 0456	5201-08/HI98C-08/5201-08 L=1050	6
21	313 0862	5201-08/HI98C-08/5201-08 L=1420	4
22	313 0397	5201-08/HI98C-08/5201-08 L=1650	1
23	313 0863	5251-08/HI98C-08/5201-08 L=250	1
24	313 0320	Letkunsuoja / Schutz / Skyd / Hose cover MAN-075 L=1850	3

KESLA 500

Nostosylinteri / Hubzylinder / Lyftcylinder / Main lifting cylinder \varnothing 110/56x608

2839 3001

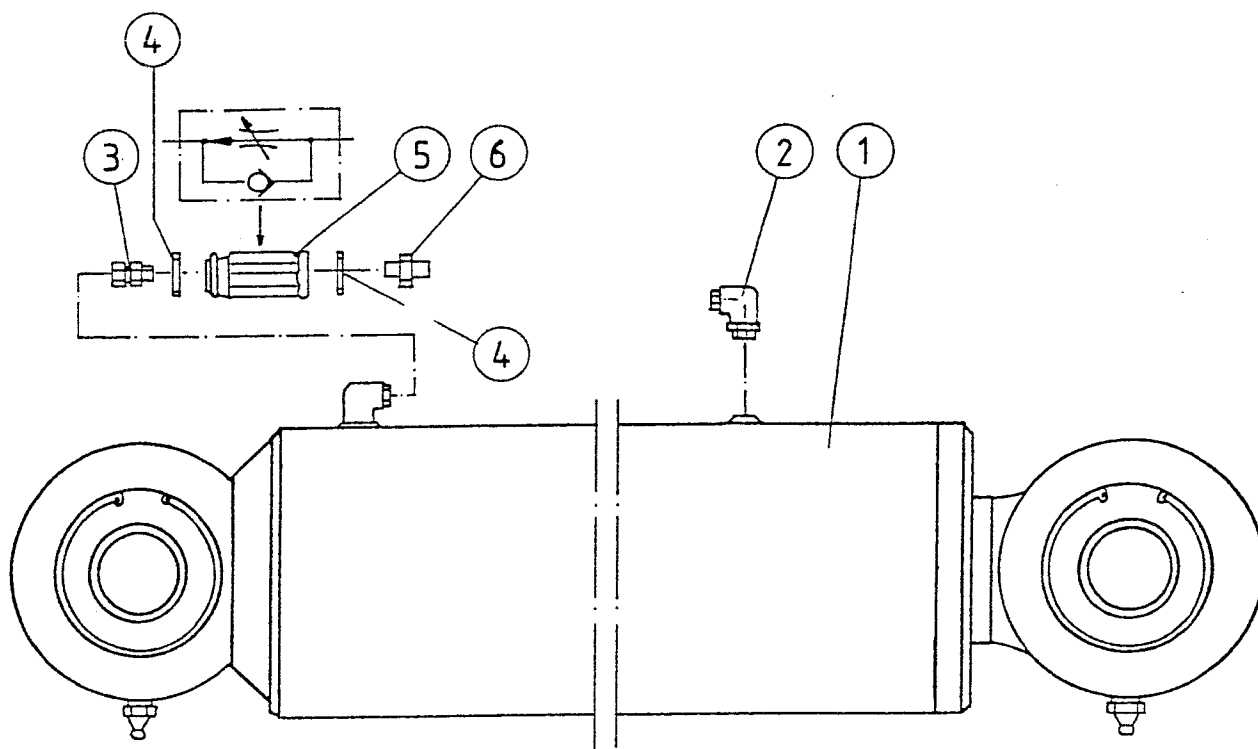


<i>nro.</i> <i>Pos.</i> <i>Pos.</i> <i>Item.</i>	<i>Varaosanro.</i> <i>Teil-Nr</i> <i>Reservdelsnr.</i> <i>Spare part</i>	<i>Nimike / Bezeichnung \ Beteckning \ Description</i>	<i>kpl.</i> <i>St.</i> <i>St.</i> <i>Pcs</i>
01	311 0257	Tiiviste / Dichtung / Tätning / Seal EUD 110/96x22.5	1
02	311 0258	O-rengas / O-ring / O-ring / O-ring 42.2x3 90 shore	1
03	311 0259	O-rengas / O-ring / O-ring / O-ring 104.5x3 90 shore	1
04	311 0270	Tiiviste / Dichtung / Tätning / Seal BS 56/71x11.4	1
05	311 0077	Luovutin / Abstreifer / Avstrykare / Wiper P6-56	1
01-05	311 0260	Tiivistesarja / Dichtungssatz / Tätningssats / Seal kit	1
06	302 0049	Kuusiomutteri / Mutter / Sexkantmutter / Hex nut M39x3 DIN985	1
07	2832 1201	Mäntä / Kolben / Kolv / Piston	1
08	2839 3101	Sylinteriputki / Zylinderrohr / Cylinderrör / Barrel	1
09	2832 1202	Ohjari / Deckel / Styrning / Cylinder cap	1
10	2839 3204	Varsi / Kolbenstange / Kolvstång / Piston cap	1
11	305 0003	Voitelunippa / Schmierlippel / Smörjnippel / Grease nipple M8 Zn, suora, gerade, rak, straight	2
12	310 0060	Nivellaakeri / Gelenklager / Ledlager / Spherical bearing GE 50 D0	2
13	306 0027	Pidätinrengas / Sprengring / Låsring / Circlip \varnothing 75 DIN 472	2

KESLA 500

Nostosylinterin varustelu / Hubzylinder, ausgerüstet / Lyftcylinder, komplett / Main lifting cylinder, fittings

9001 2601

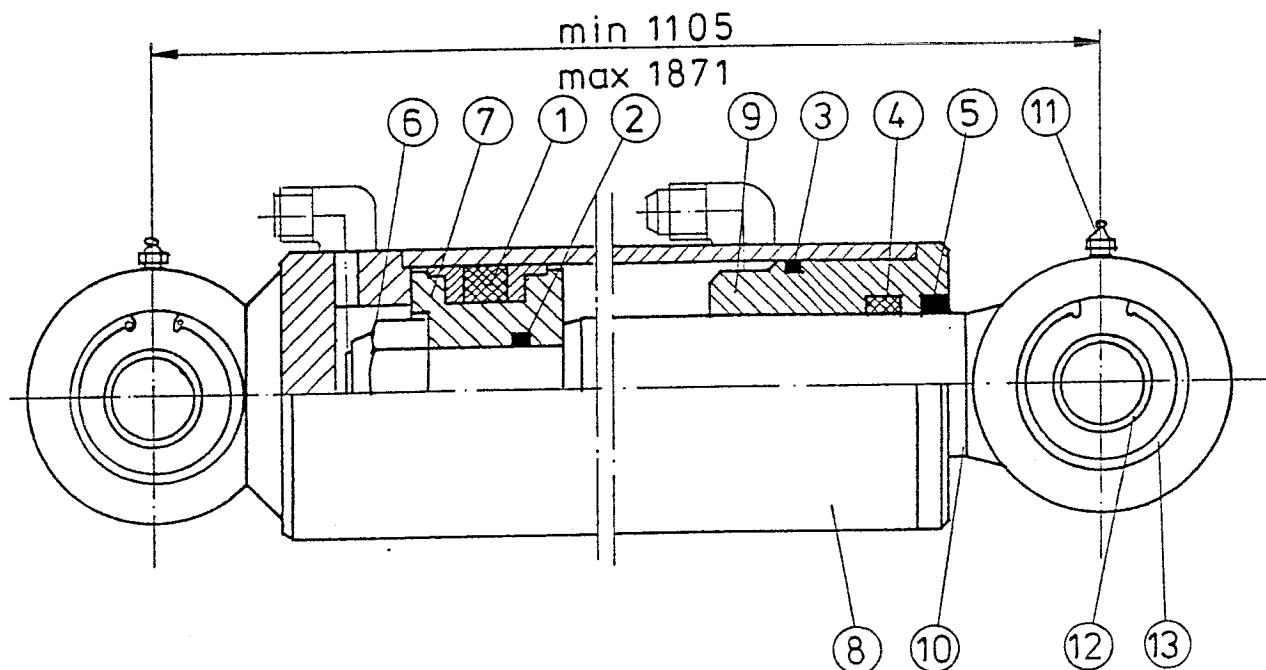


<i>nro.</i> <i>Pos.</i> <i>Pos.</i> <i>Item.</i>	<i>Varaosanro.</i> <i>Teil-Nr</i> <i>Reservdelsnr.</i> <i>Spare part</i>	<i>Nimike / Bezeichnung \ Beteckning Description</i>	<i>kpl.</i> <i>St.</i> <i>St.</i> <i>Pcs</i>
01	2839 3001	Nostosylinteri / Hubzylinder / Lyftcylinder / Main lifting cylinder	1
02	309 0428	Suunnattava kulmaliitin / Winkelanschluss / Riktbar vinkelanslutning / Adjustable connector 26-04500-08	1
03	309 0199	Yhdysnipa / Nippel / Föreningsnippel / Connector 04010-08	1
04	311 0042	USIT-tiiviste / USIT-dichtung / USIT-tätning / Bonded seal USIT R 1/2"	2
05	312 0224	Vastusvastaventtiili / Rückschlagventil / Motventil / Check valve with restriction VRF 1/2"	1
06	309 0019	Kaksoisnipa / Doppelnippel / Duppelnippel / Double nipple 04000-08	1

KESLA 500

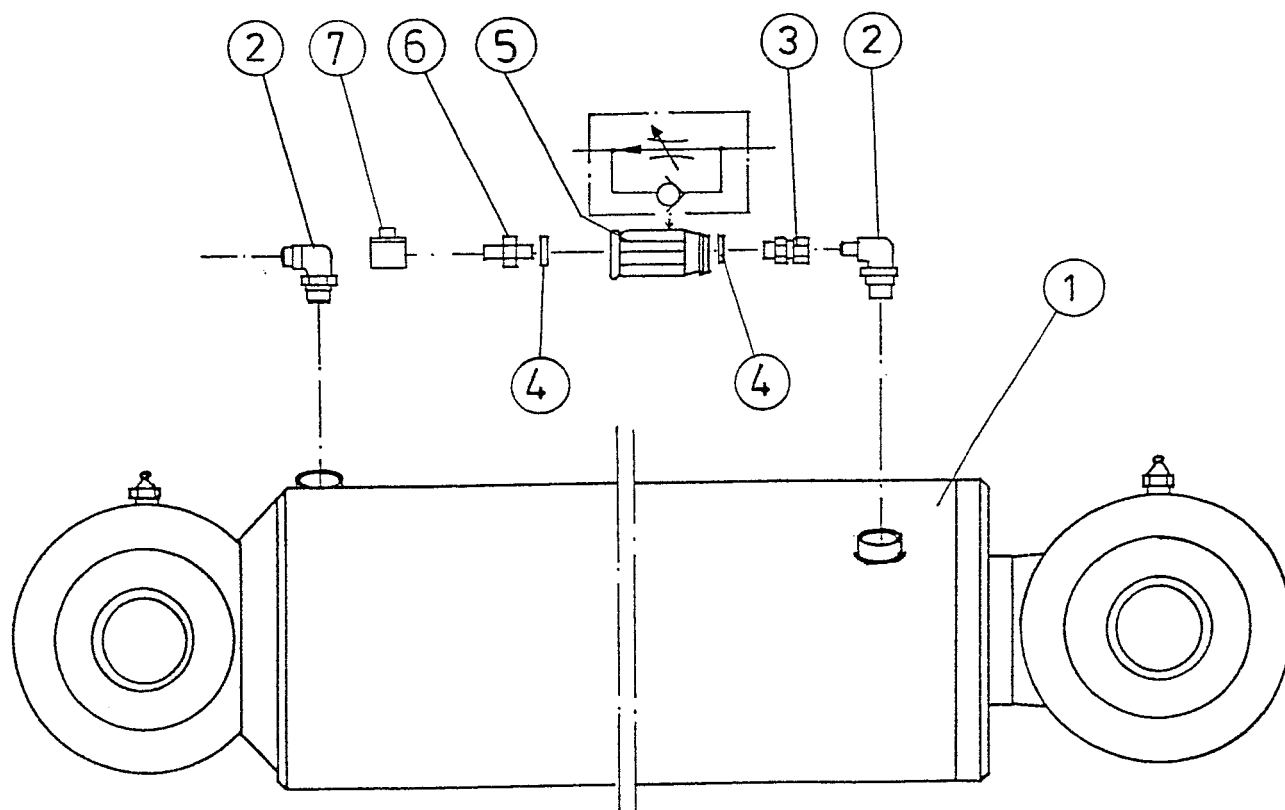
Taittosylinteri / Knickarmzylinder / Vippcylinder / Outer boom cylinder \varnothing 110/56x766

2839 4001



nro. Pos. Pos. Item.	Varaosanro. Teil-Nr Reservdelsnr. Spare part	Nimike / Bezeichnung \ Beteckning Description	kpl. St. St. Pcs
01	311 0257	Tiiviste / Dichtung / Tätning / Seal EUD 110/96x22.5	1
02	311 0258	O-rengas / O-ring / O-ring / O-ring 42.2x3 90 shore	1
03	311 0259	O-rengas / O-ring / O-ring / O-ring 104.5x3 90 shore	1
04	311 0270	Tiiviste / Dichtung / Tätning / Seal BS 56/71x11.4	1
05	311 0077	Luovutin / Abstreifer / Avstrykare / Wiper P6-56	1
01-05	311 0260	Tiivistesarja / Dichtungssatz / Tätningssatz / Seal kit	1
06	302 0049	Kuusimutteri / Mutter / Sexkantmutter / Hex nut M39x3 DIN985	1
07	2832 1201	Mäntä / Kolben / Kolv / Piston	1
08	2839 4101	Sylinteriputki / Zylinderrohr / Cylinderrör / Barrel	1
09	2832 1202	Ohjari / Deckel / Styriming / Guidance	1
10	2839 4204	Varsi / Kolbenstange / Kolvstång / Piston rod	1
11	305 0003	Voitelunippa / Schmiemippel / Smörjnippel / Grease nipple M8 Zn, suora, gerade, rak, straight	2
12	310 0060	Nivellaakeri / Gelenklager / Ledlager / Bearing GE 50 D0	2
13	306 0027	Pidätinrengas / Sprengkring / Låsring / Circlip \varnothing 75 DIN 472	2

KESLA 500

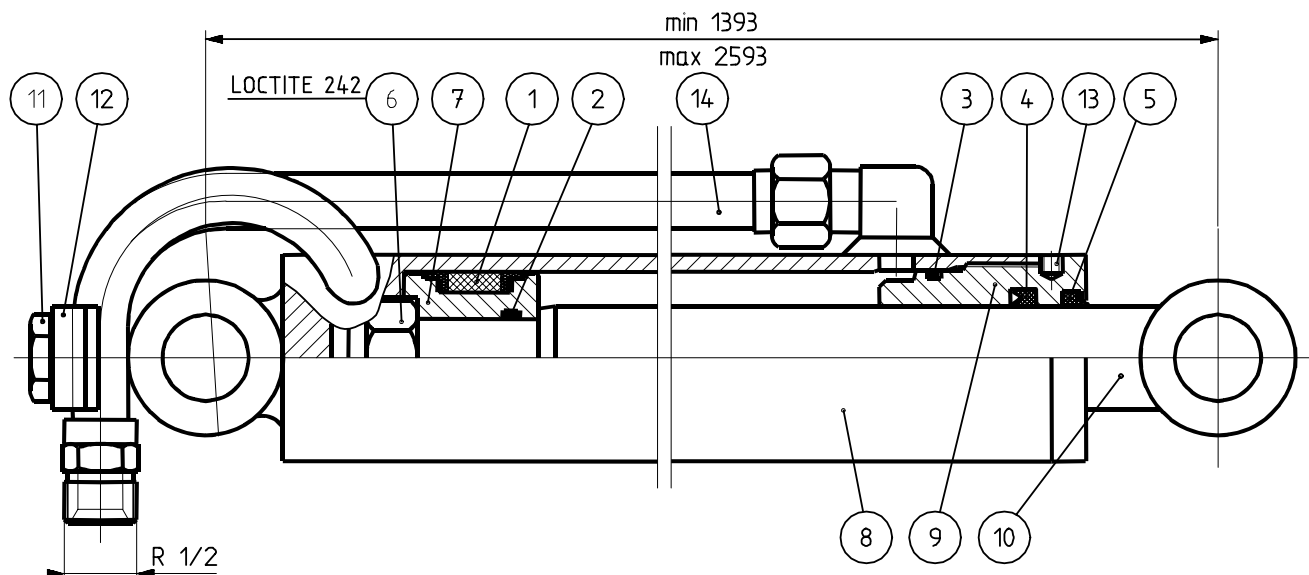
 Taittosylinterin varustelu / Knickarmzylinder, ausgerüstet / Vippcylinder, komplett / Outer boom cylinder, fittings
 9001 2602


nro. Pos. Pos. Item.	Varaosanro. Teil-Nr Reservdelsnr. Spare part	Nimike / Bezeichnung \ Beteckning \ Description	kpl. St. St. Pcs
01	2839 4001	Taittosylinteri / Knickarmcylinder / Vippcylinder / Outer boom cylinder	1
02	309 0428	Suunnattava kulmaliitin / Winkelanschluss / Riktbar vinkelanslutning / Adjustable connector 26-04500-08	2
03	309 0199	Yhdysnipa / Nippel / Föreningsnippel / Connector 04010-08	1
04	311 0042	USIT-tiiviste / USIT-dichtung / USIT-tätning / Bonded seal USIT R 1/2"	2
05	312 0224	Vastusvastaventtiili / Rückschlagventil / Motventil / Check valve with restriction VRF 1/2"	1
07	309 0429	Putken kiinnike / Rohrklammer / Rörfäste / Pipe clamp N 322	1

KESLA 500

Jatkeen sylinteri / Ausschubzylinder / Utskjutcyllinder / Boom extension cylinder $\varnothing 50/30 \times 1200$

2839 5001

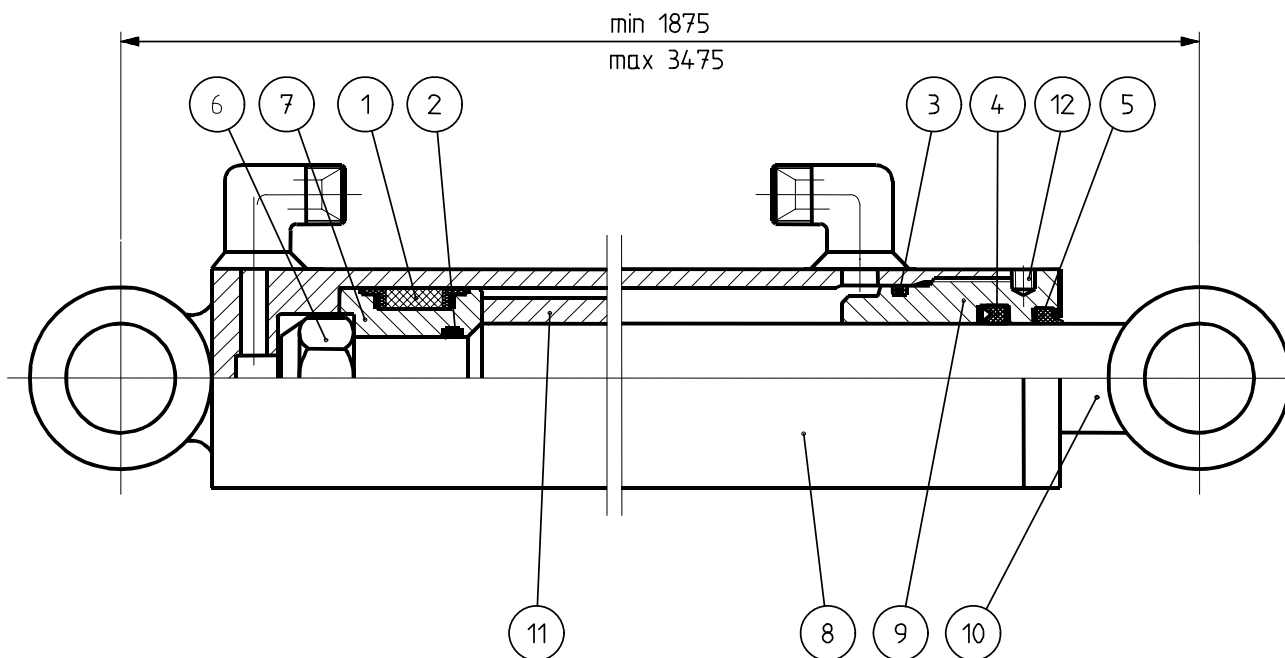


nro. Pos. Pos. Item.	Varaosanro. Teil-Nr Reservdelsnr. Spare part	Nimike / Bezeichnung \ Beteckning \ Description	kpl. St. St. Pcs
01	311 0231	Tiiviste / Dichtung / Tätning / Seal EUD 50/38x20.5	1
02	311 0261	O-rengas / O-ring / O-ring / O-ring 21.2x3 90 shore	1
03	311 0015	O-rengas / O-ring / O-ring / O-ring 44.45x3.53 90 Sh	1
04	311 0262	Tiiviste / Dichtung / Tätning / Seal BS 30/40x7	1
05	311 0027	Luovutin / Abstreifer / Avstrykare / Wiper P6-30	1
01-05	311 0263	Tiivistesarja / Dichtungssatz / Tätningssats / Seal kit	1
06	302 0009	Kuusimutteri / Mutter / Sexkantmutter / Hex nut M20 DIN 985	1
07	2839 5201	Mäntä / Kolben / Kolv / Piston	1
08	2839 5101	Sylinteriputki / Zylinderrohr / Cylinderrör / Barrel	1
09	2824 6202	Ohjari / Deckel / Styrning / Guidance	1
10	2839 5204	Varsi / Kolbenstange / Kolvstång / Piston rod	1
11	301 0199	Kuusioruuvi / Sechskantschraube / Sexkantskruv / Hex Screw M10x16	1
12	2839 5105	Kiinnityslaatta / Klammer / Fäste / Bracket	1
13	301 0175	Pidätinruuvi / Schraube / Låsskruv / Set Screw M8x10 DIN 914	1
14	9001 3165	HD-putki / Hydraulikrohr / Hydraulrör / Pipe	1

KESLA 500-T/3

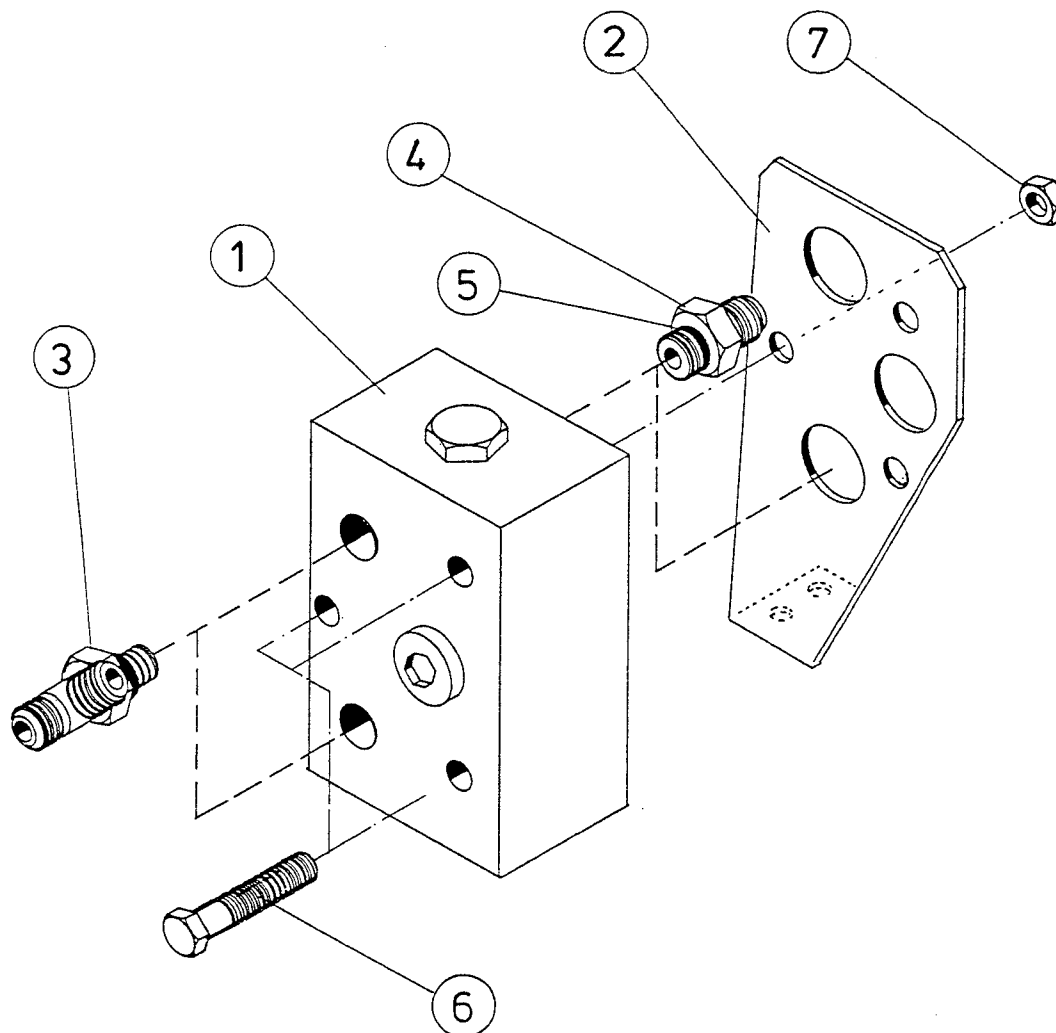
 Jatkeen sylinteri / Ausschubzylinder / Utskjutcyllinder / Boom extension cylinder $\varnothing 60/30 \times 1600$

2843 4001



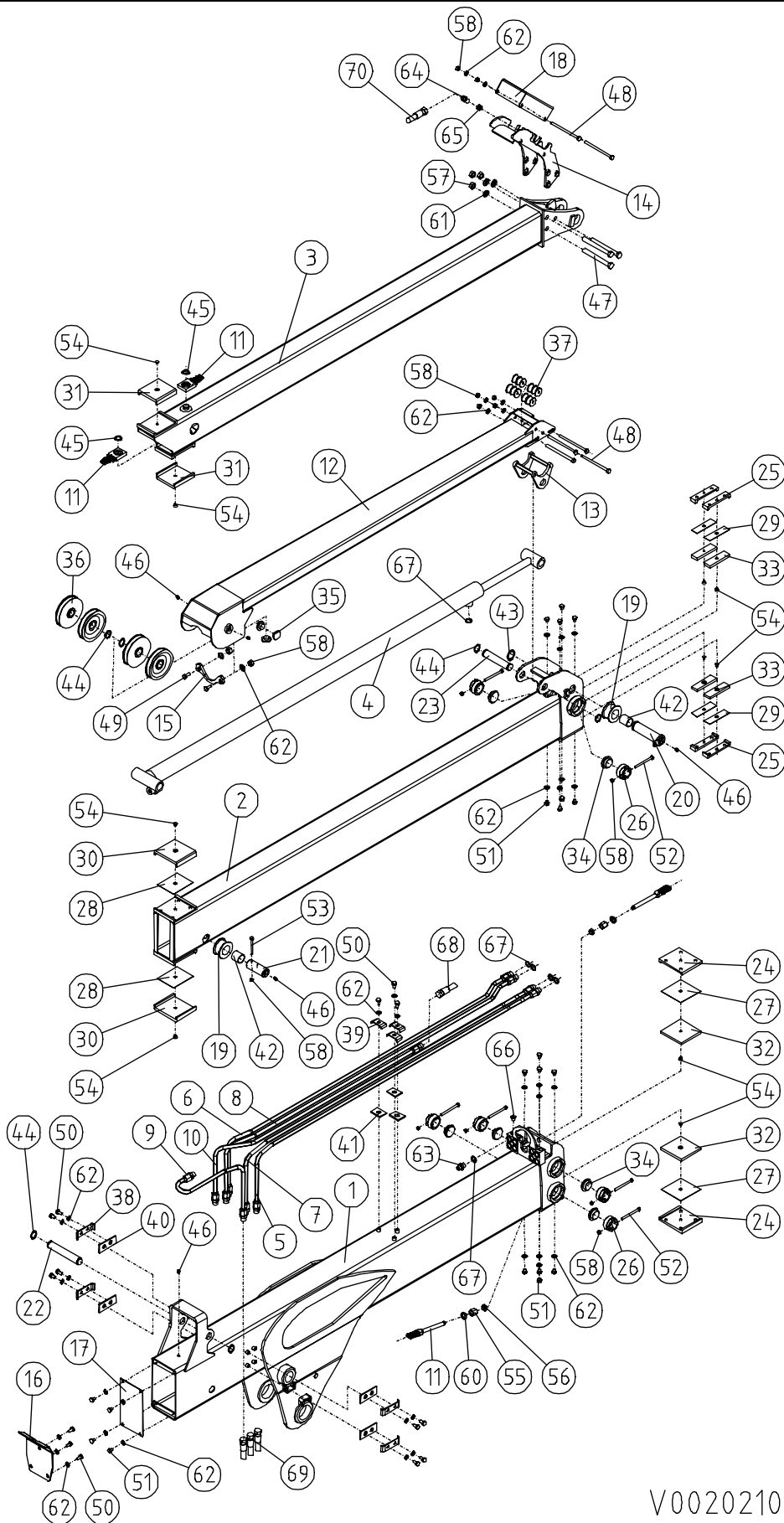
nro. Pos. Pos. Item.	Varaosanro. Teil-Nr Reservdelsnr. Spare part	Nimike / Bezeichnung \ Beteckning \ Description	kpl. St. St. Pcs
01	311 0449	Tiiviste / Dichtung / Tätning / Seal EUD 60/48x20.5	1
02	311 0003	O-rengas / O-ring O-ring / O-ring 26.2x3 90 shore	1
03	311 0029	O-rengas / O-ring O-ring / O-ring 54.5x3 90 shore	1
04	311 0030	Tiiviste / Dichtung / Tätning / Seal RS 30/40x7.2	1
05	311 0027	Luovutin / Abstreifer / Avstrykare / Wiper P6-30	1
01-05	311 0450	Tiivistesarja / Dichtungssatz / Tätningssats / Seal kit	1
06	302 0008	Kuusiomutteri / Mutter / Sexkantmutter / Hex nut UNF1" DIN985	1
07	2838 1201	Mäntä / Kolben / Kolv / Piston	1
08	2843 4101	Sylinteriputki / Zylinderrohr / Cylinderrör / Barrel	1
09	2820 1202	Ohjari / Deckel / Styrning / Guidance	1
10	2843 4204	Varsi / Kolbenstange / Kolvstång / Piston rod	1
11	2843 4105	Iskunraj. holkki / Buchse / Holk / Bushing	1
12	301 0001	Pidätinruuvi / Sechskantschraube / Sexkantskruv / Set screw M8x10 DIN 916	1
13	306 0027	Pidätinrengas / Sechskantring / Läsring / Spacer ring $\varnothing 75$ DIN 472	2

Kaksoispaineenrajainventtiin varustelu / Druckbegrenzungsventil, ausgerüstet / Chockventil, komplett / Double pressure relief valve, settings
9001 2630



nro. Pos. Pos. Item.	Varaosanro. Teil-Nr Reservdelsnr. Spare part	Nimike / Bezeichnung \ Beteckning \ Description	kpl. St. St. Pcs
01	312 0365	Kaksoispaineenraj. vent / Druckbegrenzungsventil. / Chockventil / Double pressure relief valve HVPB4-RA-175G/A	1
02	9001 2631	Kiinnike / Krampe / Fäste / Bracket	1
03	309 0559	Suunnattava L-liitin / L-anschluss / Riktbar L-vinkelanslutning / L-nipple 26-04470-08	2
04	309 0019	Kaksoisnipa / Doppelnippel / Duppelnippel / Double nipple 04000-08	2
05	311 0042	USIT-tiiviste / USIT-dichtung / USIT-Tätning / Bonded seal USIT R-08	2
06	301 0433	Kuusioruuvi / Sechskantschraube / Sexkantskruv / Hex Screw M10x80 8.8 Zn DIN 931	3
07	302 0004	Kuusiomutteri / Mutter / Sexkantmutter / Hex nut M10 Zn DIN 985	3

Siirtopuomin varustelu\Vipparm kompl.\Outer boom assy\Knickarm kpl



V0020210

Siirtopuomin varustelu\Vipparm kompl.\Outer boom assy\Knickarm kpl

Pos. Pos. Item. Pos.	Varaosanumero Reservdelsnr. Spare part# Teil-Nr	Nimike \ Beteckning \ Description \ Bezeichnung	Kpl St. Pcs St
1-70	9002 0210	Siirtopuomi täydellinen \ Vipparm kompl. \ Outer boom assy \ Knickarm kpl	
1	9002 0181	Siirtopuomi \ Vipparm \ Outer boom \ Knickarm	1
2	9002 0188	Jatke-1 \ Utskjut-1 \ Extension-1 \ Ausschub-1	1
3	9002 0196	Jatke-2 \ Utskjut-2 \ Extension-2 \ Ausschub-2	1
4	2873 4001	Jatkeensylinteri \ Utskjutcylinder \ Extension cylinder \ Ausschubzylinder	1
5	9002 0204	Hydrauliputki 1, oikea \ Hydraulikrör 1, höger \ Pipe 1 righth \ Rohr 1, Recht	1
6	9002 0205	Hydrauliputki 1, vasen \ Hydraulikrör 1, vänster \ Pipe 1, left \ Rohr 1, Links	1
7	9002 0206	Hydrauliputki 2, oikea \ Hydraulikrör 2, höger \ Pipe 2 righth \ Rohr 2, Recht	1
8	9002 0207	Hydrauliputki 2, vasen \ Hydraulikrör 2, vänster \ Pipe 2, left \ Rohr 2, Links	1
9	9002 0208	Hydrauliputki 3, oikea \ Hydraulikrör 3, höger \ Pipe 3 righth \ Rohr 3, Recht	1
10	9002 0209	Hydrauliputki 4, vasen \ Hydraulikrör 4, vänster \ Pipe 4, left \ Rohr 4, Links	1
11	2103 9397	Ketju \ Kedja \ Chain \ Kette kompl. \ 8x8	2
12	2105 1279	Ohjaimen runko \ Ram \ Housing \ Rahmen	1
13	2105 1269	Ohjaimen korvake \ Öra \ Bracket \ Wange	1
14	2105 1264	Ohjainteline \ Konsol \ Bracket \ Stütze	1
15	2105 1271	Ohjaimen kiinnityssanka \	1
16	9001 3167	Suojus \ Lock \ Cover \ Deckel	1
17	9001 3184	Kansi \ Lock \ Cover \ Deckel	1
18	2105 1268	Letkusuoja \ Lock \ Cover \ Deckel	1
19	2103 2283	Ketjurulla \ Rulle \ Roller \ Rolle	2
20	2105 1257	Akseli \ Axel \ Pin \ Zapfen \ 40-161	1
21	2103 8330	Akseli \ Axel \ Pin \ Zapfen \ 40-100	1
22	2103 9633	Akseli \ Axel \ Pin \ Zapfen \ 30-184	1
23	9001 4885	Akseli \ Axel \ Pin \ Zapfen \ 30-154	1
24	9001 3209	Liukupalanpohja \ Glidklacksbotten \ Glide pad's botton \ GleitlagersBoden	2
25	9001 3180	Liukupalanpohja \ Glidklacksbotten \ Glide pad's botton \ GleitlagersBoden	4
26	9001 6090	Liukupalan kiinnitin \ Glidklackfäste \ Glide pad clamp \ Gleitlagerbefestigung	6
27	9001 3121	Säätölevy \ Justeringsplatta \ Shim \ Verstellungsscheibe \ (0.5 x 120 x 120)	

Siirtopuomin varustelu\Vipparm kompl.\Outer boom assy\Knickarm kpl

Pos. Pos. Item. Pos.	Varaosanumero Reservdelsnr. Spare part# Teil-Nr	Nimike \ Beteckning \ Description \ Bezeichnung	Kpl St. Pcs St
1-70	9002 0210	Siirtopuomi täydellinen \ Vipparm kompl. \ Outer boom assy \ Knickarm kpl	
28	9001 3123	Säätölevy \ Justeringsplatta \ Shim \ Verstellungsscheibe \ (0.5 x 102 x 120)	
29	9001 3122	Säätölevy \ Justeringsplatta \ Shim \ Verstellungsscheibe \ (0.5 x 35 x 120)	
30	9001 3185	Liukupala \ Glidklack \ Glide pad \ Gleitlager \ 120x136	2
31	9001 3187	Liukupala \ Glidklack \ Glide pad \ Gleitlager \ 114x120	2
32	9001 3186	Liukupala \ Glidklack \ Glide pad \ Gleitlager \ 120x124	2
33	9001 3188	Liukupala \ Glidklack \ Glide pad \ Gleitlager \ 35x120	4
34	9001 1001	Liukupala \ Glidklack \ Glide pad \ Gleitlager \ 55/21	6
35	9001 3832	Liukupala \ Glidklack \ Glide pad \ Gleitlager \ 40/25	3
36	9001 4465	Letkurulla \ Rulle \ Roller \ Rolle	4
37	2103 9616	Ohjainrulla \ Rulle \ Roller \ Rolle	4
38	9001 3168	Putken / letkunkiinnike \ Rör / Slangfäste \ Pipe / Hose clamp \ Rohr / Schlauchklammer	4
39	9001 0442	Putken / letkunkiinnike \ Rör / Slangfäste \ Pipe / Hose clamp \ Rohr / Schlauchklammer	3
40	9001 3174	Kumilevy \ Gummiplåt \ Rubber plate \ Gummiplatte \ 5 x 40 x 100	4
41	9001 0443	Kumilevy \ Gummiplåt \ Rubber plate \ Gummiplatte \ 5 x 40 x 55	3
42	310 0109	Liukulaakeri \ Glidklack \ Glide pad \ Gleitlager PM4040DX	2
43	306 0100	Pidätinrenkas akselille \Låsring \ Snapring \ Sprengring Ø 40 x 2.5 DIN471	1
44	306 0092	Pidätinrenkas akselille \Låsring \ Snapring \ Sprengring Ø 30 x 2 DIN471	6
45	306 0090	Pidätinrenkas akselille \Låsring \ Snapring \ Sprengring Ø 25 x 2 DIN471	2
46	305 0003	Rasvanippa, suora \rak \ straight \ gerade \ Smörjnippel \ Grease nipple \ Schmiernippel \ M8, Zn,	5
47	301 0153	Kuusioruuvi \ Sexkantskruv \ Hex. screw \ Sechskantschraube M16x160 DIN 931 8.8	3
48	301 0745	Kuusioruuvi \ Sexkantskruv \ Hex. screw \ Sechskantschraube M10x160 DIN 931 8.8	6
49	301 0099	Kuusioruuvi \ Sexkantskruv \ Hex. screw \ Sechskantschraube M10x25 DIN 933 8.8	2
50	301 0062	Kuusioruuvi \ Sexkantskruv \ Hex. screw \ Sechskantschraube M10x20 DIN 933 8.8	14
51	301 0322	Kuusioruuvi \ Sexkantskruv \ Hex. screw \ Sechskantschraube M10x12 DIN 933 8.8	20

Siirtopuomin varustelu\Vipparm kompl.\Outer boom assy\Knickarm kpl

Pos. Pos. Item. Pos.	Varaosanumero Reservdelsnr. Spare part# Teil-Nr	Nimike \ Beteckning \ Description \ Bezeichnung	Kpl St. Pcs St
1-70	9002 0210	Siirtopuomi täydellinen \ Vipparm kompl. \ Outer boom assy \ Knickarm kpl	
52	301 0447	Kuusioruuvi\ Sexkantskruv\ Hex. screw \ Sechskantschraube M8x100 DIN 931 8.8	6
53	301 0096	Kuusioruuvi\ Sexkantskruv\ Hex. screw \ Sechskantschraube M8x80 DIN 931 8.8	1
54	301 0190	Kuusiokoloruuvi, uppokanka \ Insexkruv \ Allen hd screw \ Innensechskantschraube \ M8x16 DIN 7991 10.9	10
55	302 0134	Kuusiomutteri \ Sexkantmutter \ Hex. nut \ Mutter M16 DIN 6330B	2
56	302 0015	Kuusiomutteri \ Sexkantmutter \ Hex. nut \ Mutter M16 DIN 936	2
57	302 0010	Kuusiomutteri \ Sexkantmutter \ Hex. nut \ Mutter M16 DIN 985	3
58	302 0004	Kuusiomutteri \ Sexkantmutter \ Hex. nut \ Mutter M10 DIN 985	8
59	302 0001	Kuusiomutteri \ Sexkantmutter \ Hex. nut \ Mutter M8 DIN 985	7
60	303 0111	Aseteltava aluslevy \ Bricka \ Washer \ Unterlegscheibe \ M16 DIN 6319D	2
61	303 0006	Aluslevy \ Bricka \ Washer \ Unterlagscheibe \ M16 Zn DIN 126	3
62	303 0003	Aluslevy \ Bricka \ Washer \ Unterlagscheibe \ M10 Zn DIN 126	40
63	309 0001	Supistusnipppa\ Reduceringsnippel \ Reducing nipple \ Reduzierungsnippel \ R3/8"/R1/2" 26-04000-06-08	4
64	309 0296	Kaksoisnipppa \ Dubbelnippel \ Double nipple \ Doppelnippel \ R3/8" 26-04000-06EP	4
65	309 0299	Kontramutteri \ Mutter \ Nut \ Mutter 26-1270-06	4
66	309 0211	Kuusiokolotulppa \ Insexplugg \ Allen hd plug \ Innensechskantschraube R1/4" 24-HF-1/4	4
67	311 0042	Usit- tiiviste \ Usit- tätning \ Bonded seal Usit \ Dichtung Usit \ R1/2" 21,5 x 28,6 x 2,5	9
68	313	HD-letku \ Slang \ Hose \ Schlauch 5701-08\HI98C-08\Banjo-08, L=520	1
69	313 0456	HD-letku \ Slang \ Hose \ Schlauch 5701-08\HI98C-08\5701-08, L=1050	6
70	313 2212	HD-letku \ Slang \ Hose \ Schlauch 5701-06\241T-06 slim line\5701-06, L=4150	4