

VARAOSAKIRJA \ RESERVDELAR \ SPARE PARTS \ ERSATZTEILE \ PIECES DETACHEES

FORESTERI H460

Sisällysluettelo \ Innehållsförteckning \ Contents \ Inhaltsverzeichnis \ Tables des matières

Pääkokoonpano \ Sammansättning \ Final assembly \ Zusammensetzung \
Assemblage principal 1

Kääntölaite \ Vridanordning \ Slew mechanism \ Schwenkwerk \ Dispositif de
rotation 4

Kääntölaite \ Vridanordning \ Slew mechanism \ Schwenkwerk
Alkaen valmistusnumerosta 9200 [] \ Från och med serienummer
9200 [] \ Beginning from serial number 9200 [] \ Von Fabrikationsnummer
9200 [] ab \ Dès le numero de série [] 4.1

Kääntölaitteen runko varusteltuna \ Vridanordnings utrustning \ Slew mechanism,
accessories \ Schwenkwerk kompl \ Boitier du dispositif de rotation équipé. 6

Nostopuomi \ Lyftbom \ Main lifting boom \ Hubarm \ Flèche de levage 9

Siirtopuomisto \ Vipparm \ Outer boom \ Knickarm \ Flèche télescopique 11

Vetotanko varusteltuna \ Dragstångs utrustning \ Inner link assy \
Mittleres Gelenk \ Barre de traction équipée 13

Vakaajanivel varusteltuna \ Stabilisatorstångs utrustning \ Stabilizer link assy \
Stabilisator Gelenk kompl \ Articulation stabilisatrice équipée. 14

Vakaajatanko varusteltuna \ Hjälpboms utrustning \ Supporting boom assy \
Hilfsarm kompl. \ Barre stabilisatrice équipée 15

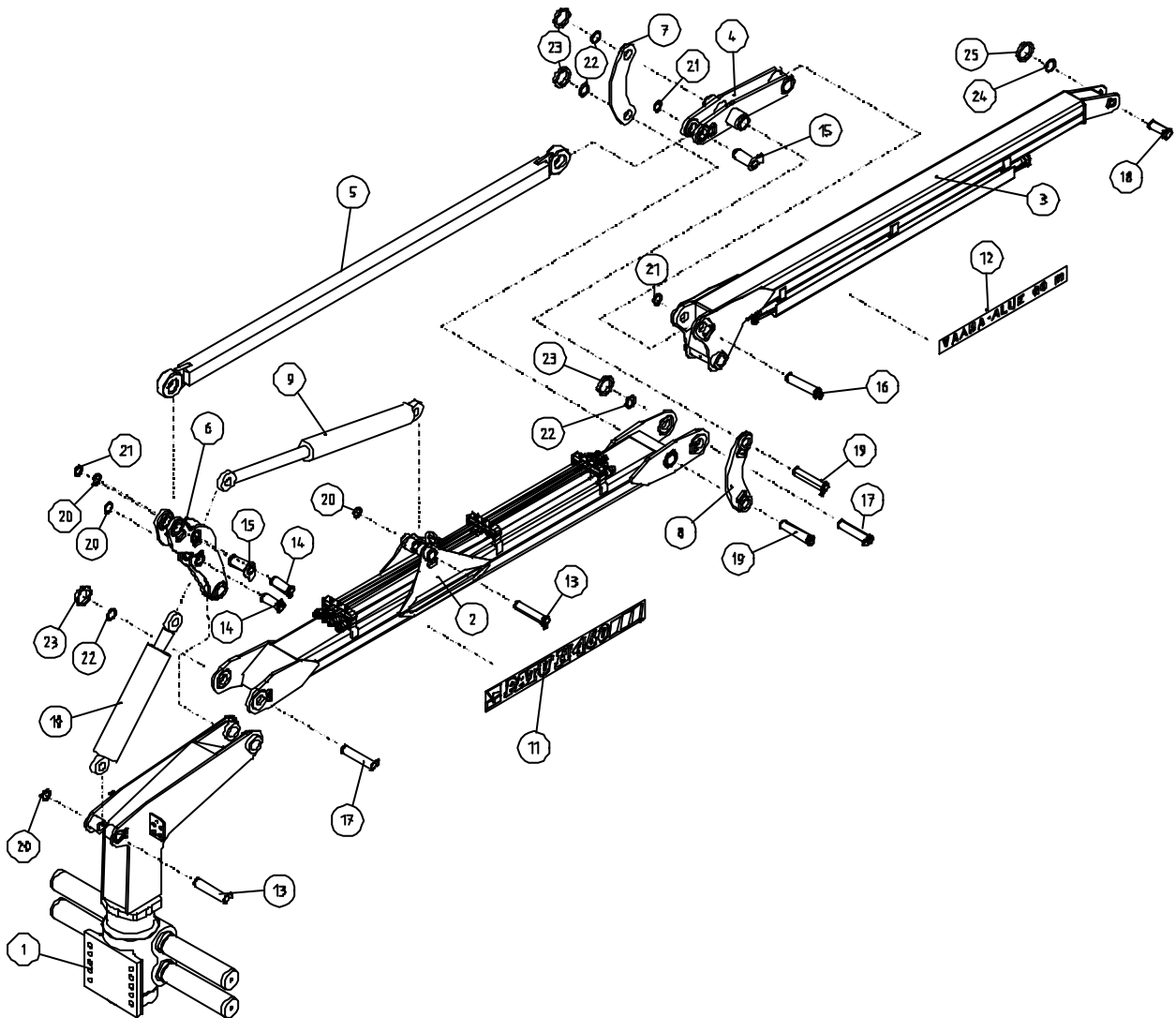
Nostosylinteri \ Lyftcylinder \ Main lift ing cylinder \ Hubzylinder \ Vérin de levage
..... 16

Siirtosylinteri \ Vippcylinder \ Outer boom cylinder \ Knickarmzylinder \ Vérin
d'extension 17

Tiltin sylinteri \ Tiltcylinder \ Tilting cylinder \ Tilt Zylinder \ Vérin d'inclinaison ... 18

VARAOSAKIRJA | RESERVDELAR | SPARE PARTS | ERSATZTEILE | PIECES
DETACHEES

PATU H 460 Pääkokoonpano | Sammansättning | Final assembly | Zusammensetzung |
Assemblage principal



VARAOSAKIRJA | RESERVDELAR | SPARE PARTS | ERSATZTEILE | PIECES
DETACHEES

PATU H 460 Pääkokoontalo | Sammansättning | Final assembly | Zusammensetzung | Assemblage principal

Pos. Pos. Item. Pos. Pos.	Varaosanumero Reservdelsnr. Spare part# Teil-Nr N° de pièce	Nimike Beteckning Description Bezeichnung Désignation	Kpl St. Pcs St Pcs
1-	1104 4000	PATU H 460	1
1	2104 4101	Kääntölaite \ Vridanordning kompl. \ Slew mechanism, assy \ Schwenkwerk kompl. \ Dispositif de rotation	1
2	2104 4102	Nostopuomi varusteltuna \ Lyftbom utrustning \ Main lifting boom \ Hubarm kompl. \ Flèche de levage équipée	1
3	2104 4103	Siirtopuomi kok. \ Vipparm \ Outer boom \ Knickarm \ Flèche de transfert	1
4	2104 4104	Vetotanko varusteltuna \ Dragstång \ Inner link assy \ Mittleres Gelenk \ Barre de traction équipée	1
5	2104 4107	Vakaajatanko varusteltuna \ Hjälpbom kompl. \ Supporting boom assy \ Hilfsarm kompl. \ Barre stabilisatrice équipée	1
6	2104 4105	Vakaajanivel varusteltuna \ Stabilisatorstång utrustning \ Stabilizer link assy \ Stabilisator Gelenk kompl. \ Articulation stabilisatrice équipée	1
7	2104 4251	Sivutanko 1 kok. \ Sidostång \ Outer link assy \ Seitliches Gelenk kompl. \ Barre latérale	1
8	2104 4272	Sivutanko 2 kok. \ Sidostång \ Outer link assy \ Seitliches Gelenk kompl. \ Barre latérale	1
9	2860 7001	Siirtosylinteri varusteltuna \ Vippcylinder \ Accessories for outer boom cylinder \ Ausrüstung für Knickarmcylinder \ Vérin d'extension équipé (Ø 90/50 x 520)	1
10	2860 6001	Nostosylinteri varusteltuna \ Lyftcylinder utrustning \ Accessories for main lifting cylinder \ Ausrüstung für Hubzylinder \ Vérin de levage équipé (Ø 110/56 x 390)	1
11	328 0807	Patu H 460 - tarra \ Patu H 460 - dekal Patu H 460 - decal \ Aufkleber Patu H 460 \ Autocollant Patu H 460 \ 110 x 1070	2

Pääkokoontalo | Sammansättning | Final assembly | Zusammensetzung | Assemblage principal

Pos.	Spare	Nimike Beteckning Description Bezeichnung Désignation	Kpl
------	-------	---	-----

VARAOSAKIRJA\ RESERVDELAR\ SPARE PARTS\ ERSATZTEILE\ PIECES
DETACHEES

Pos. Item. Pos. Pos.	part# N° de pièce		St. Pcs St Pcs
12	328 0742	Vaara- alue tarra \ Riskzon dekal \ Riskzone decal \ Aufkleber GEFAHRENBEREICH \ Autocollant de zone de danger \ 60 M (80 x 800)	2
13	2104 4108	Sylinterin akseli \ Axel \ Pin \ Zapfen \ Axe	2
14	2104 4109	Sylinterin akseli \ Axel \ Pin \ Zapfen \ Axe	2
15	2104 4111	Vakaajatangon akseli \ Axel \ Pin \ Zapfen \ Axe	2
16	2104 4110	Vetotangon akseli \ Axel \ Pin \ Zapfen \ Axe	1
17	2104 4112	Nostopuomin akseli \ Axel \ Pin \ Zapfen \ Axe	2
18	2104 4114	Riipukkeen akseli \ Axel \ Pin \ Zapfen \ Axe	1
19	2104 4115	Sivutangon akseli \ Axel \ Pin \ Zapfen \ Axe	2
20		Lukitusrengas \ Låsring \ Circlip \ Sprengring \ Anneau de blocage SB85 Ø 85 x 2	2
	9001 3698	Aluslevy \ Bricka \ Washer \ Unterlagscheibe \ Rondelle	6
	9001 5889	Aluslevy \ Bricka \ Washer \ Unterlagscheibe \ Rondelle \ 56/31 - 8	1
		Painelevy \ Tryckskiva \ Thrust washer \ Druckscheibe \ Rondelle de butée \ Ø 60	4
		Letkun kannatin \ Konsol \ Console \ Träger \ Support tuyau	
21	302 0163	Vetomutteri \ Dragmutter \ Nut \ Mutter \ Ecrou \ KM 9	4
22	302 0163	Vetomutteri \ Dragmutter \ Nut \ Mutter \ Ecrou \ KM 7	1
23		Saksisokka \ Saxsprint \ Split pin \ Splint \ Goupille fendue \ Ø 6 x 50 Zn DIN 94	1
24		Kuusioruuvi \ Sexkantskruv \ Hex. screw \ Sechskantschraube \ Vis à six pans \ M12 x 25 DIN 933 8.8 Zn	4
25	328 507	Konekilpi \ Produktskylt \ Machine plate \ Schild \ Plaque de machine \ Al 0.75x60 - 130	1
26	328 0808	Kuormakilpi \ Belastningsskylt \ Safe working load plate \ Beladungsschild \ Plaque de chargement	1
27			

VARAOSAKIRJAI | RESERVDELARI | SPARE PARTS | ERSATZTEILE | PIECES
DETACHEES

28			
29			
30			
31			
32	328 0332	Varoitustarra \ Varningsdekal \ Warning decal \ Warnung \ Autocollant d'avertissement \ (120 x 120)	1
33			

VARAOSAKIRJA | RESERVDELAR | SPARE PARTS | ERSATZTEILE | PIECES
DETACHEES

H560, H570 Kääntölaite \ Vridanordning \ Slew mechanism \ Schwenkwerk \ Dispositif de rotation

Pos.	Spare part# N° de pièce	Nimike \ Beteckning \ Description \ Bezeichnung \ Désignation	Pcs
1- 18	9001 5880	Kääntölaite \ Vridanordning kompl. \ Slew mechanism, assy \ Schwenkwerk kompl. \ Dispositif de rotation équipé	1
1	9001 7660	Kääntölaitteen runko varusteltuna \ Vridanordning utrustning \ Slew housing assy \ Schwenkwerk kompl. \ Boitier du dispositif de rotation équipé	1
2	9001 7429	Pylväs \ Pelare \ Pillar \ Säule \ Colonne	1
3	9001 5881	Laippaholkki \ Hylsa \ Sleeve \ Achshalter \ Manchon \ 115/65-58 \	4
4	2860 4001	Tiltin sylinteri \ Tiltsylinder \ Tilt cylinder \ Tilt Zylinder \ Vérin d'inclinaison \ 70/40-170	2
5	9001 5226	Nostopuomin akseli \ Axel \ Pin \ Zapfen \ Axe	1
6	9001 5886	Tiltin sylinterin akseli \ Axel \ Pin \ Zapfen \ Axe	2
7	9001 3697	Aluslevy \ Bricka \ Washer \ Unterlagscheibe \ Rondelle \ 100/80- 6	1
8	9001 5889	Aluslevy \ Bricka \ Washer \ Unterlagscheibe \ Rondelle \ 54/40- 6	2
9	302 0158	Vetomutteri \ Dragmutter \ Nut \ Mutter \ Erou \ KM 15	1
10	302 0135	Vetomutteri \ Dragmutter \ Nut \ Mutter \ Erou \ KM 7	2
11	310 0194	Liukulaakeri \ Glidlager \ Glide bearing \ Gleitlager \ Palier de glissement \ WB 802 6060	2
12	310 0187	Liukulaakeri \ Glidlager \ Glide bearing \ Gleitlager \ Palier de glissement \ WB 802 8080	2
13	310 0240	Liukulaakeri \ Glidlager \ Glide bearing \ Gleitlager \ Palier de glissement \ WB 802 4030	4
14	9001 0011	Painelevy \ Tryckskiva \ Thrust washer \ Druckscheibe \ Rondelle de butée	2
15	306 0071	Lukitusrengas \ Låsring \ Circlip \ Sprengring \ Anneau de blocage SB85 Ø 85 x 2	2
16	301 0137	Kuusiokoloruuvi \ Insexskruv \ Allen screw \ Innensechskantschraube \ Vis à six pans creux \ M10x50 DIN 912 8.8	24
17	302 0004	Kuusiomutteri \ Nut \ Nut \ Mutter \ Erou \ M10 DIN 985 Zn	24

VARAOSAKIRJA\ RESERVDELAR\ SPARE PARTS\ ERSATZTEILE\ PIECES
DETACHEES

18	305 0003	Rasvanippa suora \ Smörjnippel rak \ Grease nipple straight \ Schmiernippel gerade \ Graisseur droit \ M8 Zn	8
----	----------	--	---

*VARAOSAKIRJA | RESERVDELAR | SPARE PARTS | ERSATZTEILE | PIECES
DETACHEES*

*H560, H570 Kääntölaitteen runko varusteltuna | Vridanordning, utrustning | Slew mechanism, accesories |
Schwenkwerk kompl. | Boîtier du dispositif de rotation équipé*

VARAOSAKIRJA\ RESERVDELAR\ SPARE PARTS\ ERSATZTEILE\ PIECES
DETACHEES

H560, H570 Kääntölaitteen runko varusteltuna \ Vridanordning, utrustning \ Slew mechanism, accesories \ Schwenkwerk kompl. \ Boîtier du dispositif de rotation équipé

Item. Pos. Pos.	Spare part# Teil-Nr N° de pièce	Nimike \ Beteckning \ Description \ Bezeichnung \ Désignation	Kpl St. Pcs
1- 29	9001 7660	Kääntölaitteen runko varusteltuna \ Vridanordning, utrustning \ Slew mechanism, accesories \ Schwenkwerk kompl. \ Boîtier du dispositif de rotation équipé	1
1	9001 5861	Kääntölaitteen runko \ Vridanordning \ Slew housing \ Schwenkwerk kompl. \ Boîtier du dispositif de rotation	1
2	9001 5863	Pylvään akseli \ Axel \ Pin \ Zapfen \ Axe	1
3	9001 7426	Kääntösylinterin putki \ Cylinderrör \ Barrel \ Schwenkzylinder \ Tube de vérin	4
4	9001 7428	Hammastanko \ Kuggstång \ Rack bar \ Zahnstange \ Crémaillère	2
5	9001 5884	Mäntä \ Kolv \ Piston \ Kolben \ Piston (Ø 100-64)	4
6	9001 5885	Pohjalaippa \ Bottenplatta \ Base plate \ Boden Platte \ Plaque de fond	1
7	9001 2619	Säteislaakeri \ Radiallager \ Radial bearing \ Lager \ Palier radial	1
8	9001 4589	Tukilaakeri \ Stödlager \ Thrust bearing \ Stützlager \ Palier d'appui \ 112.6/95	2
9	310 0233	Pallomainen rullalaakeri \ Ledlager \ Spherical roller bearing Rollenlager \ Roulement à galets sphérique \ 23120CC	1
10	306 0009	Pidätinrenkas \ Låsring \ Circlip \ Sprengring \ Anneau de blocage	1
11	311 0529	Männän tiiviste \ Kolvtätning \ Piston seal \ Kolbendichtung \ Joint de piston \ B7 Ø 100/85-12	4
12	311 0072	Liukurengas \ Glidsring \ Glide ring \ Gleitring \ Anneau de glissement \ E/PWR Ø 100/94x13	8
13	311 0530	Luovutin \ Avstrykare \ Wiper \ Abstreifer \ Racleur \ PPUA Ø 91.4x5.3	4
14	311 0117	O- rengas \ O-ring \ O-ring \ O-Ring \ Joint torique Ø 22,2 x 3,0 90 shore	4
15	311 0548	O- rengas \ O ring \ O-ring \ O-Ring \ Joint torique \ Ø 165 x 3,0 70 shore	1
16	311 0290	O- rengas \ O ring \ O-ring \ O-Ring \ Joint torique \ Ø 108 x 3,0 70 shore	4
17	311 0546	V- tiiviste \ V- tätning \ V- seal \ V- Dichtung \ Joint \ VA - 275	1

VARAOSAKIRJA \ RESERVDELAR \ SPARE PARTS \ ERSATZTEILE \ PIECES
DETACHEES

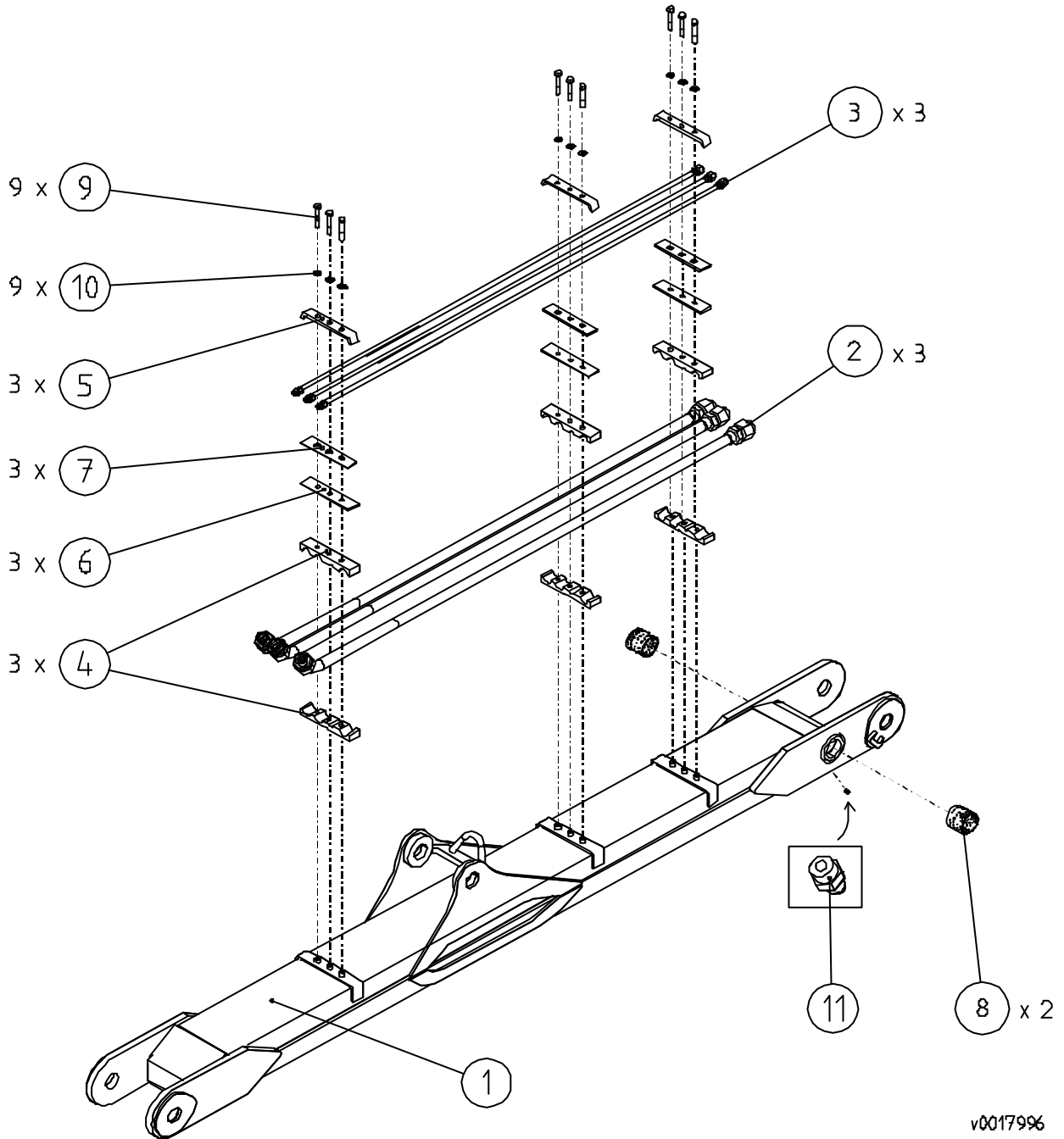
H560, H570 Kääntölaitteen runko varusteltuna \ Vridanordning, utrustning \ Slew mechanism, accessories \
Schwenkwerk kompl. \ Boîtier du dispositif de rotation équipé

Pos. Pos. Item. Pos. Pos.	Varaosanumero Reservdelsnr. Spare part# Teil-Nr N° de pièce	Nimike \ Beteckning \ Description \ Bezeichnung \ Désignation	Kpl St. Pcs St Pcs
18	301 0700	Kuusiokoloruuvi \ Insexskruv \ Allen screw \ Innensechskantschraube \ Vis à six pans creux \ M16 x 30 DIN 912 8.8 Zn	2
19	301 0601	Kuusiokoloruuvi \ Insexskruv \ Allen screw \ Innensechskantschraube \ Vis à six pans creux \ M14x60 DIN 912 12.9	32
20	301 0315	Kuusiokoloruuvi \ Insexskruv \ Allen screw \ Innensechskantschraube \ Vis à six pans creux \ M12x25 DIN 7991 10.9	8
21	302 0026	Kuusiomutteri \ Nut \ Nut \ Mutter \ Ecrou \ M24 DIN 985 Zn	4
22	309 0209	Kuusiokolotulppa \ Sexkantplugg \ Allen plug \ Innensechskantpfropfen \ Bouchon à six pans creux \ R ¾" HF- ¾"	2
23	309 0294	Öljysilmä \ Ögla \ Oil gauge \ Ölauge \ Jaugeur d'huile \ R ¾" HFTX-20	1
24	311 0040	Usit- tiiviste \ Usit- tätning \ Bonded seal Usit \ Dichtung Usit \ Joint Usit \ R-06 (R3/8)" 17,2 x 23,9 x 2,1	2
25	309 0019	Kaksoisnippa \ Dubbelnippel \ Double nipple \ Doppelnippel \ Mamelon double \ R ½" 04000-08	2
26	309 0559	Suunnattava L- liitin \ Riktbar L- nippel \ Adjusttable L- connector \ Einstellbar L- Winkelnippel \ Raccord L réglable \ 26-04470-08	2
27	311 0042	Usit- tiiviste \ Usit- tätning \ Bonded seal Usit \ Dichtung Usit \ Joint Usit \ R-08 (R1/2)" 21,5 x 28,6 x 2,5	2
28	313 0863	Hd- letku \ Slang \ Hose \ Schlauch \ Tuyau HD \ 5701-08/HI98C-08/5751-08, L=300	2
29	309 0024	Pikaliitin \ Snabbkoppling \ Quick connector \ Schnellkupplung \ Raccord rapide \ C23072-08	2
11- 14, 16	311 0543	Kääntösylinterin tiivistesarja \ Tätningssats \ Seal kit \ Dichtungssats \ Jeu de joints \ Ø 100	(4)

VARAOSAKIRJA\ RESERVDELAR\ SPARE PARTS\ ERSATZTEILE\ PIECES
DETACHEES

H560 Nostopuomi (Jic) \ Lyftbom (Jic) \ Main lifting boom (Jic) \ Hubarm \ Flèche de levage (Jic)
Alkaen valmistusnumerosta 9200 _____ \ Från och med serienummer 9200 _____ \ Beginning
from serial number 9200 _____ \ Von Fabrikationsnummer 9200 _____ ab \ Dés le numero de
série _____

VARAOSAKIRJA | RESERVDELARI | SPARE PARTS | ERSATZTEILE | PIECES
DETACHEES



v0017996

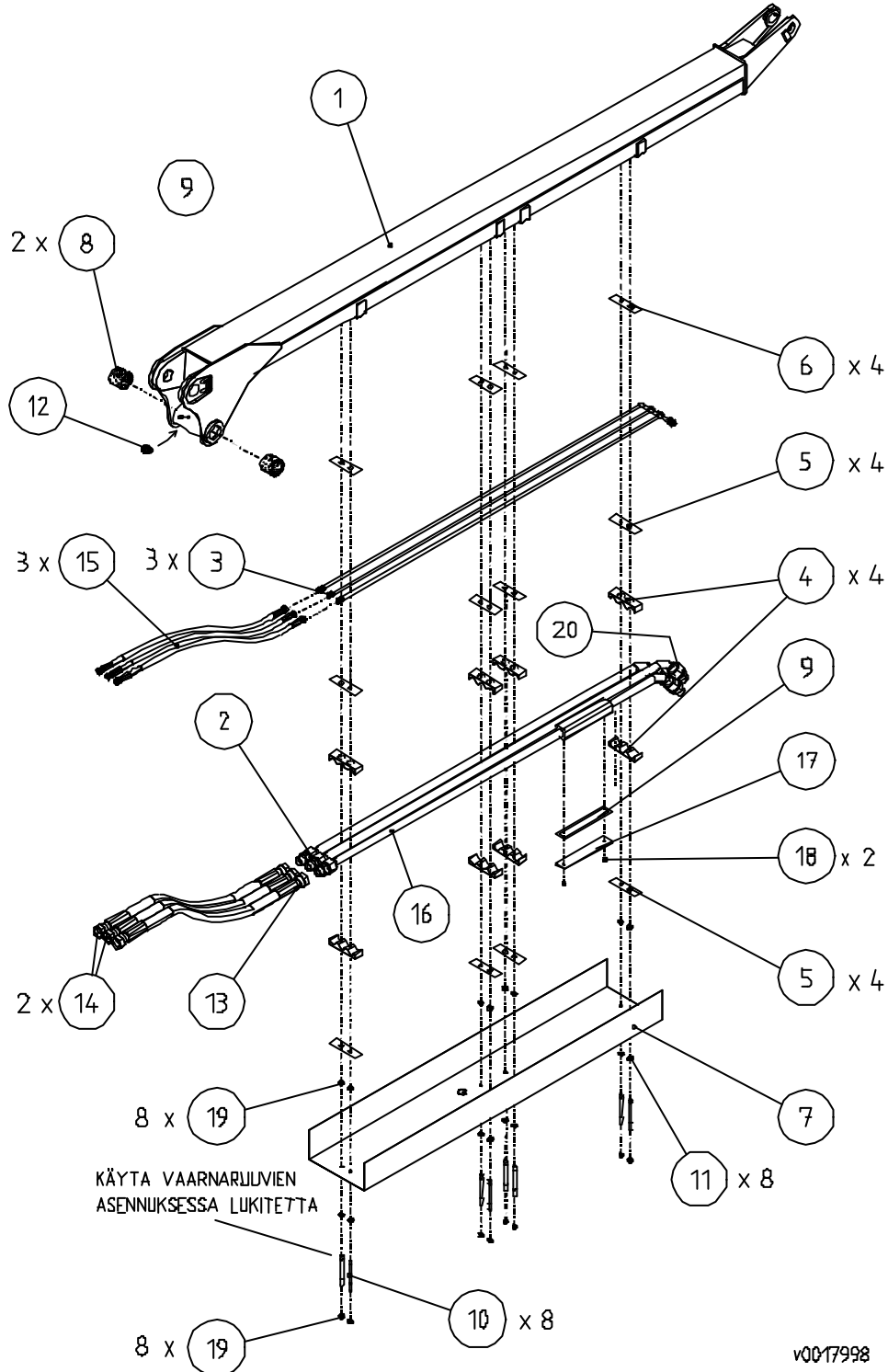
VARAOSAKIRJA \ RESERVDLAR \ SPARE PARTS \ ERSATZTEILE \ PIECES
DETACHEES

H560 Nostopuomi (Jic) \ Lyftbom (Jic) \ Main lifting boom (Jic) \ Hubarm \ Flèche de levage (Jic)
Alkaen valmistusnumerosta 9200 _____ \ Från och med serienummer 9200 _____ \ Beginning
from serial number 9200 _____ \ Von Fabrikationsnummer 9200 _____ ab \ Dés le numero de
série _____

Pos. Pos. Item. Pos. Pos.	Varaosanumero Reservdelsnr. Spare part# Teil-Nr N° de pièce	Nimike \ Beteckning \ Description \ Bezeichnung \ Désignation	Kpl St. Pcs St Pcs
1- 11	9001 7996	Nostopuomi varusteltuna \ Lyftbom kompl. \ Main lifting boom, assy \ Hubarm kompl. \ Flèche de levage équipée	1
1	9001 7986	Nostopuomi kok. \ Lyftbom \ Main lifting boom \ Hubarm \ Flèche de levage	1
2	9001 8275	HD- putki 1 \ Hydraulrör \ Pipe 1 \ Hydraulikrohr 1 \ Tube HD 1	3
3	9001 8276	HD- putki 2 \ Hydraulrör 2 \ Pipe 2 \ Hydraulikrohr 2 \ Tube HD 2	3
4	9001 3422	Putken kiinnike \ Rölfäste \ Pipe clamp \ Rohrklammer \ Bride de serrage du tube	3
5	9001 2667	Putken kiinnike \ Rölfäste \ Pipe clamp \ Rohrklammer \ Bride de serrage du tube (Ø16x8)	3
6	9001 3429	Kiinnikkeen kansi \ Skydd \ Cover \ Schutz \ Couvercle	3
7	9001 2668	Kumilevy \ Gummiplåt \ Rubber plate \ Gummiplatte \ Plaque en caoutchouc \ 5 x 40 x 180	6
8	310 0194	Liukulaakeri \ Bussning \ Bushing \ Lagerbuchse \ Palier de glissement \ WB 800 6060	2
9	301 0167	Kuusioruuvi \ Sexkantskruv \ Hex. screw \ Sechskantschraube \ Vis à six pans \ M10 x 70 DIN 931 8.8 Zn	9
10	303 0003	Aluslevy \ Bricka \ Washer \ Unterlagscheibe \ Rondelle \ M10 DIN 126 Zn	9
11	305 0003	Rasvanippa suora \ Smörjnippel rak \ Grease nipple straight \ Schmiernippel gerade \ Graisseur droit \ M8 Zn	1

VARAOSAKIRJA | RESERVDELAR | SPARE PARTS | ERSATZTEILE | PIECES
DETACHEES

H560 Siirtopuomisto (Jic) | Vipparm (Jic) | Outer boom (Jic) | Knickarm (Jic) | Flèche télescopique (Jic)
Alkaen valmistusnumerosta 9200 | Från och med serienummer 9200 | Beginning from
serial number 9200 | Von Fabrikationsnummer 9200 ab | Dès le numero de série



VARAOSAKIRJA\ RESERVDELAR\ SPARE PARTS\ ERSATZTEILE\ PIECES
DETACHEES

*KÄYTÄ VAARNARUUVIEN ASENNUKSESSA LUKITETTA = Utiliser un fluide de blocage dans l'installation des
boulons prisonniers*

VARAOSAKIRJA | RESERVDELAR | SPARE PARTS | ERSATZTEILE | PIECES
DETACHEES

H560 Siirtopuomisto | Vipparm | Outer boom | Knickarm | Flèche télescopique
Alkaen valmistusnumerosta 9200 [redacted] | Från och med serienummer 9200 [redacted] | Beginning
from serial number 9200 [redacted] | Von Fabrikationsnummer 9200 [redacted] ab | | Dés le numero de
série [redacted]

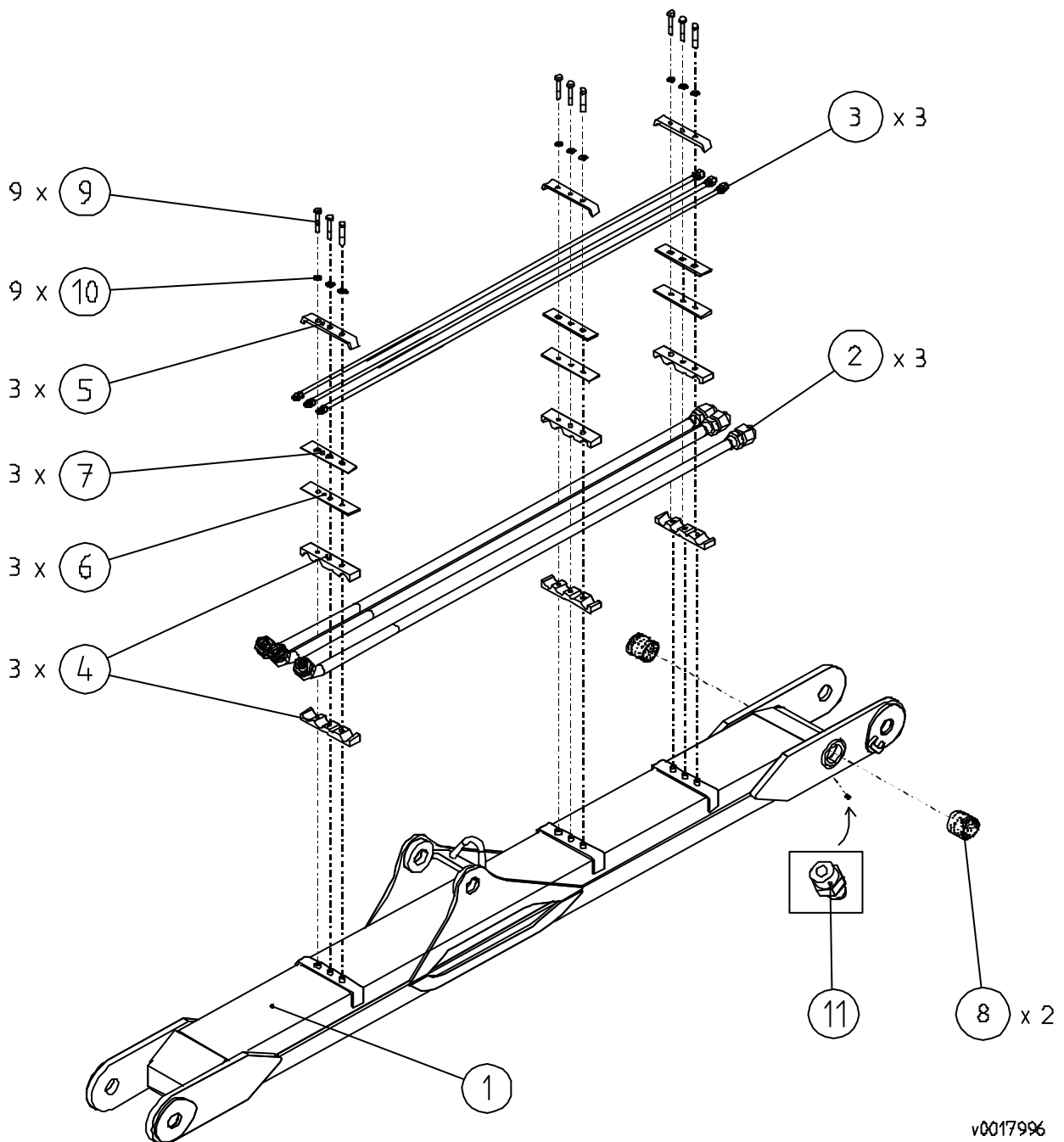
Pos. Pos. Item. Pos. Pos.	Varaosanumero Reservdelsnr. Spare part# Teil-Nr N° de pièce	Nimike Beteckning Description Bezeichnung Désignation	Kpl St. Pcs St Pcs
1- 20	9001 7998	Siirtopuomi varusteltuna \ Vipparm kompl. \ Outer boom, assy \ Knickarm kompl. \ Flèche télescopique équipée	1
1	9001 7991	Siirtopuomi \ Vipparm \ Outer boom \ Knickarm \ Flèche télescopique	1
2	9001 7995	HD- Putki 1 \ Hydraulrör 1 \ Pipe 1 \ Hydraulikrohr 1 \ Tube HD 1	1
3	9001 8277	HD- Putki 2 \ Hydraulrör 2 \ Pipe 2 \ Hydraulikrohr 2 \ Tube HD 2	3
4	9001 7227	Putken kiinnike \ Rölfäste \ Pipe clamp \ Rohrklammer \ Bride de serrage du tube	4
5	9001 7228	Kiinnikkeen kansi \ Skydd \ Cover \ Schutz \ Couvercle	8
6	9001 7229	Kumilevy \ Gummiplåt \ Rubber plate \ Gummiplatte \ Plaque en caoutchouc \ 5 x 40 x 132	4
7	9001 7997	Putken suoja \ Skydd \ Cover \ Schutz \ Protection	1
8	310 0194	Liukulaakeri \ Bussning \ Bushing \ Lagerbuchse \ Palier de glissement \ WB 802 6060	2
9	9001 7980	Tiiviste \ tätning \ Bonded seal \ Dichtung \ Joint \ EPDM 5x50x240	2
10	301 0795	Vaarnaruuvi \ Pinnbult \ Stud \ Stiftschraube \ Boulon prisonnier \ M10 x 100 DIN 939	8
11	303 0003	Aluslevy \ Bricka \ Washer \ Unterlagscheibe \ Rondelle \ M10 Zn DIN 126	8
12	305 0003	Rasvanippa, suora \ rak \ straight \ gerade \ Smörjnippel \ Grease nipple \ Schmiernippel \ Graisseur droit \ M8, Zn,	1
13	313 1262	HD- letku \ Slang \ Hose \ Schlauch \ Tuyau HD \ 5601-16/HI-123L-16/5601-16 L=1200	1
14	313 1265	HD- letku \ Slang \ Hose \ Schlauch \ Tuyau HD \ 5701-16/HI-78-16/5701-16 L=1250	2
15	313 0978	HD- letku \ Slang \ Hose \ Schlauch \ Tuyau HD \	

VARAOSAKIRJA\ RESERVDELAR\ SPARE PARTS\ ERSATZTEILE\ PIECES
DETACHEES

		5701-04/HI-98-04/5701-04 L=1250	3
16	9001 8278	HD- Putki 3 \ Hydraulrör 3 \ Pipe 3 \ Hydraulikrohr 3 \ Tube HD 3	1
17	9001 7889	Kansi \ Skydd \ Cover \ Schutz \ Couvercle	1
18	301 0043	Kuusioruuvi \ Sexkantskruv \ Hex. screw \ Sechskantschraube \ Vis à six pans \ M6 x 10 8.8 Zn DIN 933	2
19	302 0004	Kuusiomutteri \ Nut \ Nut \ Mutter \ Ecrou six pans \ M10 Zn DIN 985	16
20	9001 8509	HD- Putki 4 \ Hydraulrör 4 \ Pipe 4 \ Hydraulikrohr 4 \ Tube HD 4	1

VARAOSAKIRJA | RESERVDLAR | SPARE PARTS | ERSATZTEILE | PIÈCES
DETACHEES

H560 Nostopuomi (Jic) \ Lyftbom (Jic) \ Main lifting boom (Jic) \ Hubarm \ Flèche de levage (Jic)
Alkaen valmistusnumerosta 9200 \ Från och med serienummer 9200 \ Beginning
from serial number 9200 \ Von Fabrikationsnummer 9200 ab



*VARAOSAKIRJA | RESERVDELARI | SPARE PARTS | ERSATZTEILE | PIECES
DETACHEES*

VARAOSAKIRJA\ RESERVDELAR\ SPARE PARTS\ ERSATZTEILE\ PIECES
DETACHEES

H560 Nostopuomi (Jic) \ Lyftbom (Jic) \ Main lifting boom (Jic) \ Hubarm \ Flèche de levage (Jic)
Alkaen valmistusnumerosta 9200 _____ \ Från och med serienummer 9200 _____ \ Beginning
from serial number 9200 _____ \ Von Fabrikationsnummer 9200 _____ ab

Pos. Pos. Item. Pos. Pos.	Varaosanumero Reservdelsnr. Spare part# Teil-Nr N° de pièce	Nimike \ Beteckning \ Description \ Bezeichnung \ Désignation	Kpl St. Pcs St Pcs
1- 11	9001 7996	Nostopuomi varusteltuna \ Lyftbom kompl. \ Main lifting boom, assy \ Hubarm kompl. \ Flèche de levage équipée	1
1	9001 7986	Nostopuomi kok. \ Lyftbom \ Main lifting boom \ Hubarm \ Flèche de levage	1
2	9001 8275	HD- putki 1 \ Hydraulrör \ Pipe 1 \ Hydraulikrohr 1 \ Tube HD 1	3
3	9001 8276	HD- putki 2 \ Hydraulrör 2 \ Pipe 2 \ Hydraulikrohr 2 \ Tube HD 2	3
4	9001 3422	Putken kiinnike \ Rölfäste \ Pipe clamp \ Rohrklammer \ Bride de serrage du tube	3
5	9001 2667	Putken kiinnike \ Rölfäste \ Pipe clamp \ Rohrklammer \ Bride de serrage du tube (Ø16x8)	3
6	9001 3429	Kiinnikkeen kansi \ Skydd \ Cover \ Schutz \ Couvercle	3
7	9001 2668	Kumilevy \ Gummiplåt \ Rubber plate \ Gummiplatte \ Plaque en caoutchouc \ 5 x 40 x 180	6
8	310 0194	Liukulaakeri \ Bussning \ Bushing \ Lagerbuchse \ Palier de glissement \ WB 800 6060	2
9	301 0167	Kuusioruuvi \ Sexkantsskruv \ Hex. screw \ Sechskantschraube \ Vis à six pans \ M10 x 70 DIN 931 8.8 Zn	9
10	303 0003	Aluslevy \ Bricka \ Washer \ Unterlagscheibe \ Rondelle \ M10 DIN 126 Zn	9
11	305 0003	Rasvanippa suora \ Smörjnippel rak \ Grease nipple straight \ Schmiernippel gerade \ Graisseur droit \ M8 Zn	1

VARAOSAKIRJA\ RESERVDELAR\ SPARE PARTS\ ERSATZTEILE\ PIECES
DETACHEES

*KÄYTÄ VAARNARUUVIEN ASENNUKSESSA LUKITETTA = Utiliser un fluide de blocage dans l'installation des
boulons prisonniers*

VARAOSAKIRJA | RESERVDELAR | SPARE PARTS | ERSATZTEILE | PIECES
DETACHEES

H560 Siirtopuomisto | Vipparm | Outer boom | Knickarm | Flèche télescopique
Alkaen valmistusnumerosta 9200 [redacted] | Från och med serienummer 9200 [redacted] | Beginning
from serial number 9200 [redacted] | Von Fabrikationsnummer 9200 [redacted] ab

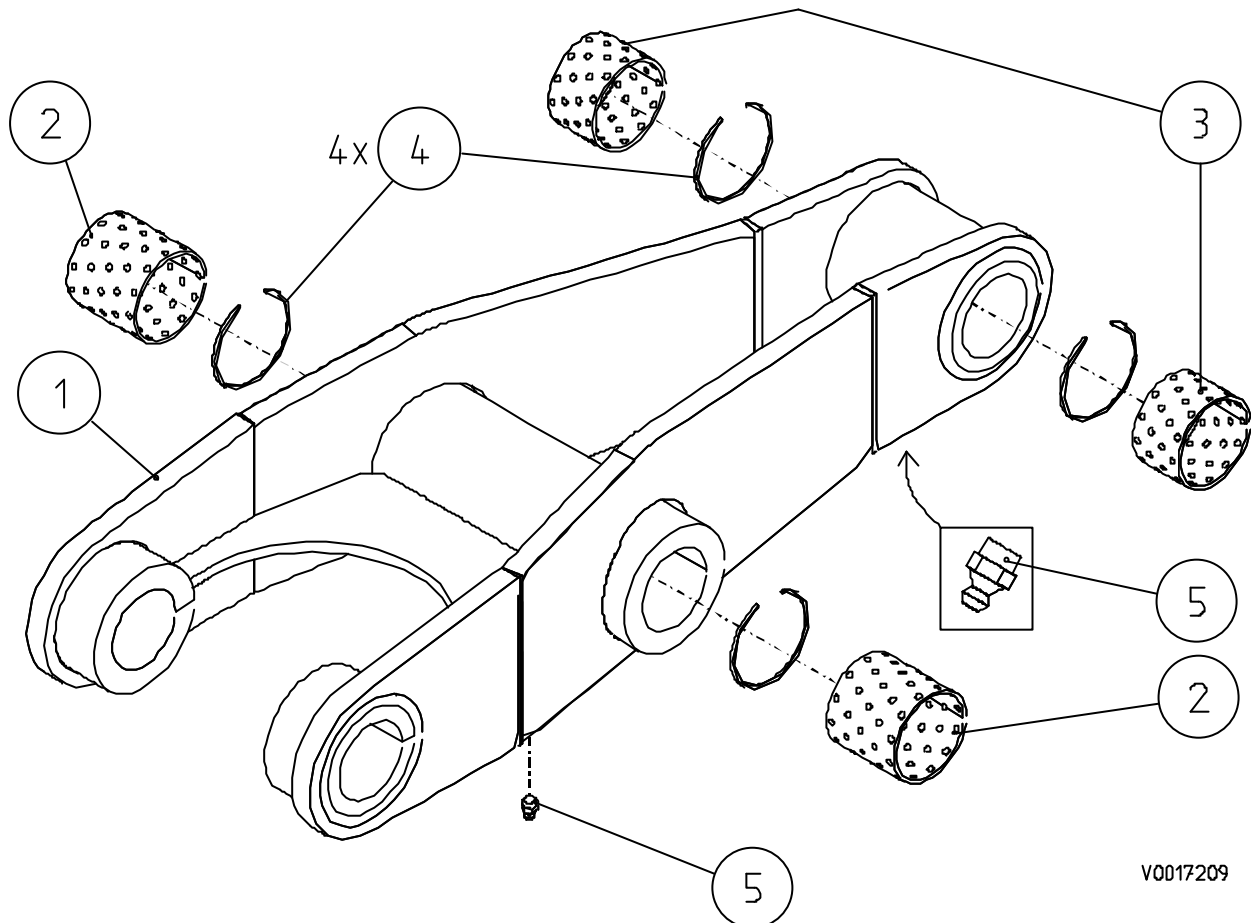
Pos. Pos. Item. Pos. Pos.	Varaosanumero Reservdelsnr. Spare part# Teil-Nr N° de pièce	Nimike Beteckning Description Bezeichnung Désignation	Kpl St. Pcs St Pcs
1- 20	9001 7998	Siirtopuomi varusteltuna \ Vipparm kompl. \ Outer boom, assy \ Knickarm kompl. \ Flèche télescopique équipée	1
1	9001 7991	Siirtopuomi \ Vipparm \ Outer boom \ Knickarm \ Flèche télescopique	1
2	9001 7995	HD- Putki 1 \ Hydraulrör 1 \ Pipe 1 \ Hydraulikrohr 1 \ Tube HD 1	2
3	9001 8277	HD- Putki 2 \ Hydraulrör 2 \ Pipe 2 \ Hydraulikrohr 2 \ Tube HD 2	3
4	9001 7227	Putken kiinnike \ Rölfäste \ Pipe clamp \ Rohrklammer \ Bride de serrage du tube	4
5	9001 7228	Kiinnikkeen kansi \ Skydd \ Cover \ Schutz \ Couvercle	8
6	9001 7229	Kumilevy \ Gummiplåt \ Rubber plate \ Gummiplatte \ Plaque en caoutchouc \ 5 x 40 x 132	4
7	9001 7997	Putken suoja \ Skydd \ Cover \ Schutz \ Protection	1
8	310 0194	Liukulaakeri \ Bussning \ Bushing \ Lagerbuchse \ Palier de glissement \ WB 802 6060	2
9	9001 7890	Tiiviste \ tätning \ Bonded seal \ Dichtung \ Joint \ EPDM 5x50x240	2
10	301 0795	Vaarnaruuvi \ Pinnbult \ Stud \ Stiftschraube \ Boulon prisonnier \ M10 x 100 DIN 939	16
11	303 0003	Aluslevy \ Bricka \ Washer \ Unterlagscheibe \ Rondelle \ M10 Zn DIN 126	8
12	305 0003	Rasvanippa, suora \ rak \ straight \ gerade \ Smörjnippel \ Grease nipple \ Schmiernippel \ Graisseur droit \ M8, Zn,	1
13	313 1262	HD-letku \ Slang \ Hose \ Schlauch \ Tuyau HD \ 5601-16/HI-123L-16/5601-16 L=1200	1
14	313 1265	HD-letku \ Slang \ Hose \ Schlauch \ Tuyau HD \ 5701-16/HI-78-16/5701-16 L=1250	2
15	313 0978	HD-letku \ Slang \ Hose \ Schlauch \ Tuyau HD \ 5701-04/HI-98-04/5701-04 L=1250	3
16	9001 8278	HD- Putki 3 \ Hydraulrör 3 \ Pipe 3 \ Hydraulikrohr 3 \	

VARAOSAKIRJAI RESERVDELARI SPARE PARTS\ ERSATZTEILE\ PIECES
DETACHEES

		<i>Tube HD 3</i>	<i>1</i>
<i>17</i>	<i>9001 7889</i>	<i>Kansi \ Skydd \ Cover \ Schutz \ Couvercle</i>	<i>1</i>
<i>18</i>	<i>301 0043</i>	<i>Kuusioruuvi \ Sexkantskruv \ Hex. screw \ Sechskantschraube \ Vis à six pans \ M6 x 10 8.8 Zn DIN 933</i>	<i>2</i>
<i>19</i>	<i>302 0004</i>	<i>Kuusiomutteri \ Nut \ Nut \ Mutter \ Ecrou six pans \ M10 Zn DIN 985</i>	<i>16</i>
<i>20</i>	<i>9001 8497</i>	<i>Tiiviste \ Tätning \ Seal \ Dichtung</i>	<i>1</i>

VARAOSAKIRJA \ RESERVDELARI \ SPARE PARTS \ ERSATZTEILE \ PIECES
DETACHEES

H560, H570 Vetotanko varusteltuna \ Dragstång kompl. \ Inner link assy \ Mittleres Gelenk
kompl. \ Barre de traction équipée



V0017209

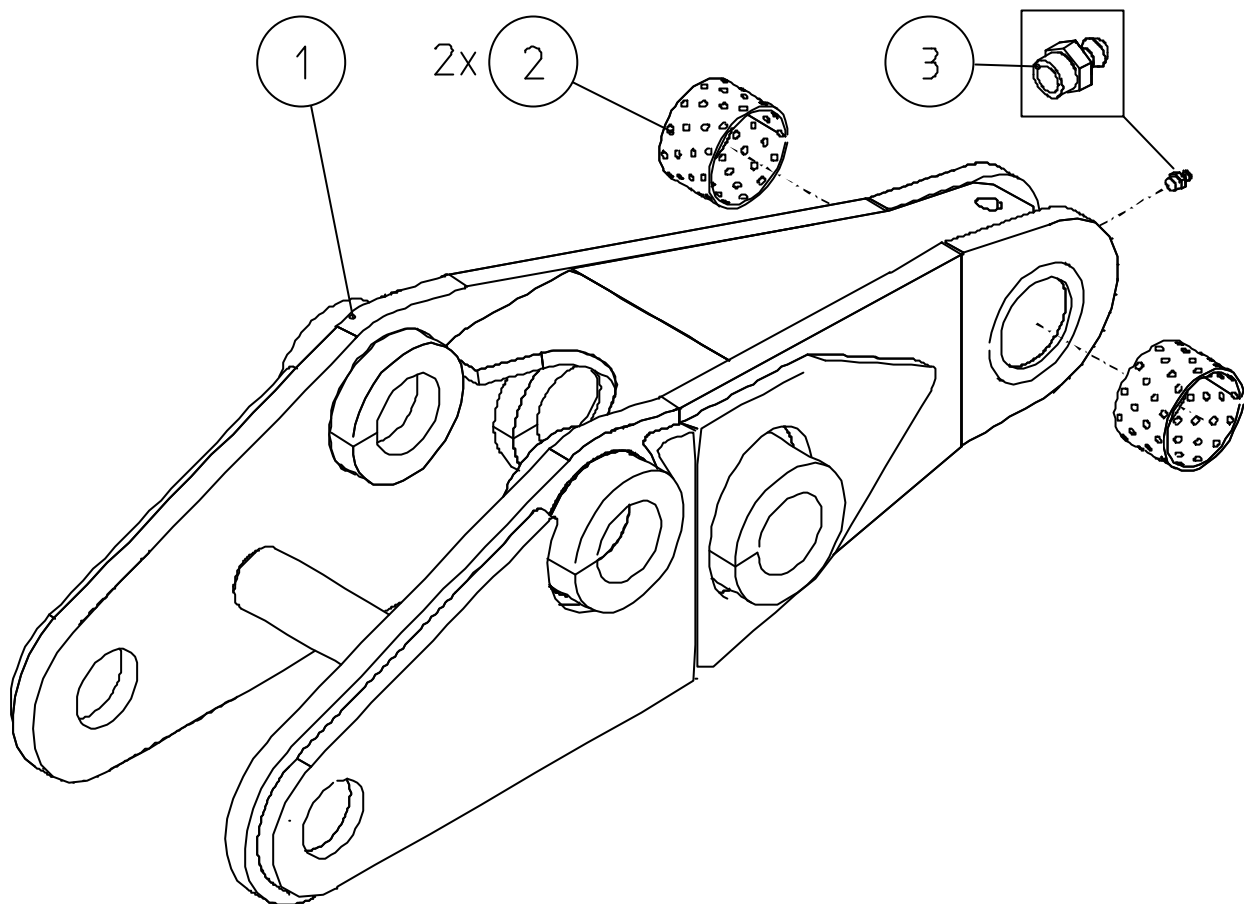
Pos. Pos. Item. Pos. Spare part# Pos. Teil-Nr Pos. N° de pièce	Varaosanumer o Reservdelsnr. Spare part# Teil-Nr N° de pièce	Nimike \ Beteckning \ Description \ Bezeichnung \ Désignation	Kpl St. Pcs St Pcs
1- 5	9001 7209	Vetotanko varusteltuna \ Dragstång kompl. \ Inner link assy \ Mittleres Gelenk kompl. \ Barre de traction équipée	1
1	9001 7198	Vetotanko \ Dragstång \ Inner link \ Mittleres Gelenk \ Barre de traction	1
2	310 0194	Liukulaakeri \ Bussning \ Bushing \ Lagerbuchse \ Palier de glissement \ WB 802 6060	2
3	310 0186	Liukulaakeri \ Bussning \ Bushing \ Lagerbuchse \ Palier de glissement \ WB 802 6040	2

VARAOSAKIRJA\ RESERVDELAR\ SPARE PARTS\ ERSATZTEILE\ PIECES
DETACHEES

4	306 0072	Lukitusrengas \ Låsring \ Circlip \ Sprengring \ Anneau de blocage \ SB65Ø 65 x 1.5	4
5	305 0003	Rasvanippa, suora \ rak \ straight \ gerade \ Smörjnippel \ Grease nipple \ Schmiernippel \ Graisseur droit \ M8	2

VARAOSAKIRJA \ RESERVDELARI \ SPARE PARTS \ ERSATZTEILE \ PIECES
DETACHEES

H560, H570 Vakaajanivel varusteltuna \ Stabilisatorstång utrustning \ Stabilizer link assy \
Stabilisator Gelenk kompl. \ Articulation stabilisatrice équipée



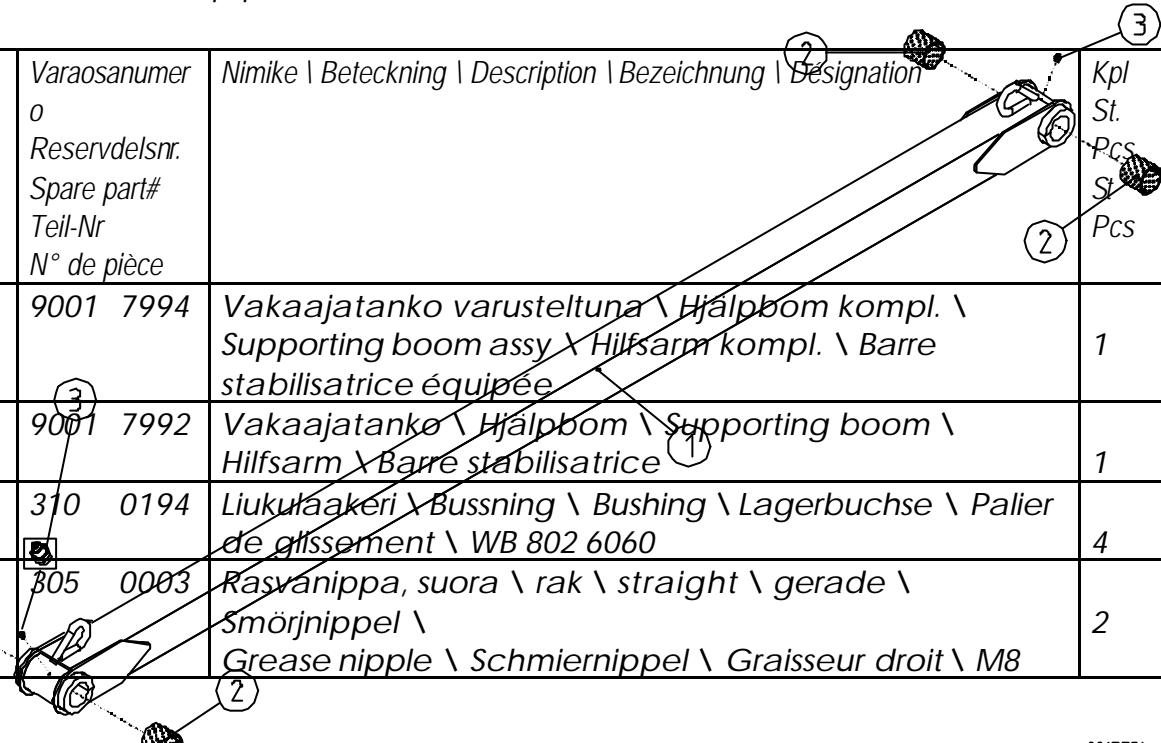
Pos. Pos. Item. Pos. Pos.	Varaosanumer o Reservdelsnr. Spare part# Teil-Nr N° de pièce	Nimike \ Beteckning \ Description \ Bezeichnung \ Désignation	Kpl St. Pcs St Pcs
1- 3	9001 7542	Vakaajanivel varusteltuna \ Stabilisatorstång utrustning \ Stabilizer link assy \ Stabilisator Gelenk kompl. \ Articulation stabilisatrice équipée	1
1	9001 7543	Vakaajanivel \ Stabilisatorstång \ Stabilizer link \ Stabilisator Gelenk \ Articulation stabilisatrice	1
2	310 0186	Liukulaakeri \ Bussning \ Bushing \ Lagerbuchse \ Palier de glissement \ WB 802 6040	2

VARAOSAKIRJAI RESERVDELARI SPARE PARTS\ ERSATZTEILE\ PIECES
DETACHEES

3	305 0003	Rasvanippa, suora \ rak \ straight \ gerade \ Smörjnippel \ Grease nipple \ Schmiernippel \ Graisseur droit \ M8	1
---	----------	--	---

VARAOSAKIRJA \ RESERVDELARI \ SPARE PARTS \ ERSATZTEILE \ PIECES DETACHEES

H560 Vakaajatanko varusteltuna \ Hjälpbom kompl. \ Supporting boom assy \ Hilfsarm kompl. \
Barre stabilisatrice équipée

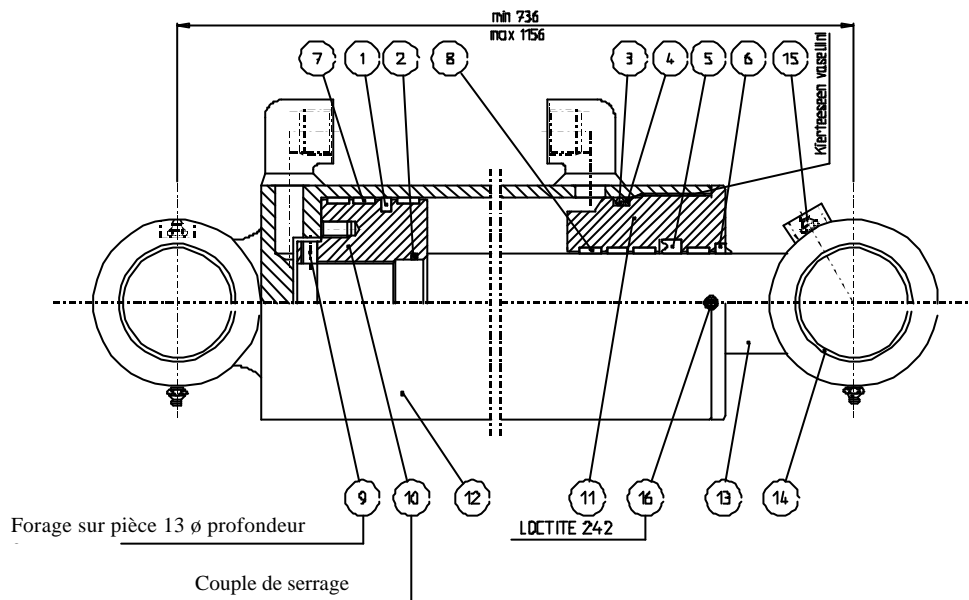


Pos. Pos. Item. Pos. Pos.	Varaosanumer o Reservdelsnr. Spare part# Teil-Nr N° de pièce	Nimike \ Beteckning \ Description \ Bezeichnung \ Designation	Kpl St. Pcs St. Pcs
1- 3	9001 7994	Vakaajatanko varusteltuna \ Hjälpbom kompl. \ Supporting boom assy \ Hilfsarm kompl. \ Barre stabilisatrice équipée	1
1	9001 7992	Vakaajatanko \ Hjälpbom \ Supporting boom \ Hilfsarm \ Barre stabilisatrice	1
2	310 0194	Liukulaakeri \ Bussning \ Bushing \ Lagerbuchse \ Palier de glissement \ WB 802 6060	4
3	305 0003	Rasvanippa, suora \ rak \ straight \ gerade \ Smörjnippel \ Grease nipple \ Schmiernippel \ Graisseur droit \ M8	2

V0017994

VARAOSAKIRJA \ RESERVDLAR \ SPARE PARTS \ ERSATZTEILE \ PIECES
DETACHEES

H560, H570 \ Nostosylinteri \ Lyftcylinder \ Main lifting cylinder \ Hubzylinder \
Vérin de levage \ Ø 125/60x420



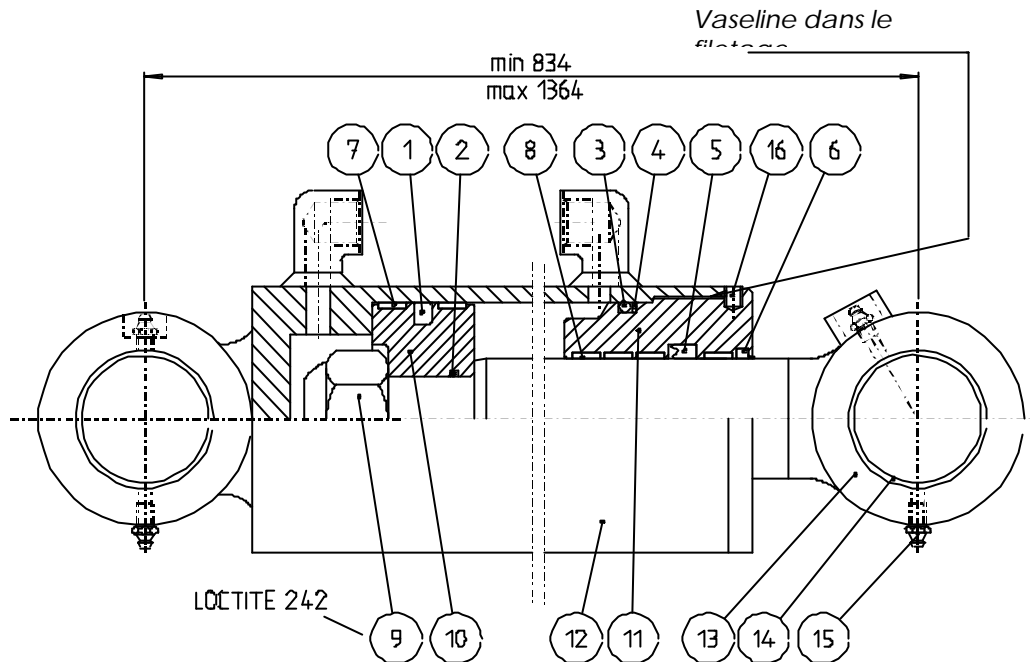
Pos.	Varaosanumero	Nimike \ Beteckning \ Description \ Bezeichnung \ Désignation	Kpl
Pos.	Reservdelsnr.		St.
Item.	Spare part#		Pcs
Pos.	Teil-Nr		St
Pos.	N° de pièce		Pcs
1- 16	2860 3001	Nostosylinteri \ Lyftcylinder \ Main lifting cylinder \ Hubzylinder \ Vérin de levage \ Ø 125/60x420	1
1	311 0732	Männän tiiviste \ Tätning \ Seal \ Dichtung \ Joint \ 125/104 x 8	1
2	311 0203	O-rengas \ O-ring \ O-ring \ O-Ring \ Joint torique \ 90 Sh 53.57 x 3.53	1
3	311 0451	O-rengas \ O-ring \ O-ring \ O-Ring \ Joint torique \ 90 Sh 114.2 x 5.7	1
4	311 0452	Tukirengas \ Stödring \ Thrust ring \ Stützring \ Anneau de butée \ PU TR 125/115 x 1,7	1
5	311 0315	Varren tiiviste \ Tätning \ Seal \ Dichtung \ Joint \ 60/75 x 12	1
6	311 0188	Luovutin \ Avstrykare \ Wiper \ Abstreifer \ Racleur \ GA 60/70 x 7/10	1
7	311 0682	Männän ohjausrenas \ Styrning \ Cylinder cap \ Deckel \ Anneau de guidage E/PWR 125/119x13	3
8	311 0759	Varren ohjausrenas \ Styrning \ Cylinder cap \ Deckel \ Anneau de guidage \ I/PWR 60 / 66 x 13	4
1-8	311 0761	Tiivistesarja \ Tätningssats \ Seal kit \ Dichtungssats \ Jeu de joints \ Ø 125/60	1
9	301 0240	Pidätinruuvi \ Skruv \ Screw \ Schraube \ Vis d'arrêt \ M10x16 DIN 915	2
10	2857 9201	Mäntä \ Kolv \ Piston \ Kolben \ Piston	1
11	2858 9202	Ohjari \ Styrning \ Cylinder cap \ Deckel \ Guide	1
12	2860 3101	Sylinteriputki \ Cylinderrör \ Barrel \ Zylinderrohr \ Tube de vérin	1
13	2860 3204	Männän varsi \ Kolvstång \ Piston rod \ Kolbenstange \ Tige de	1

VARAOSAKIRJA | RESERVDELAR | SPARE PARTS | ERSATZTEILE | PIECES
DETACHEES

			<i>piston</i>	
14	310	0186	Liukulaakeri \ Gliglager \ Bushing \ Lagerbuchsen \ Palier de glissement \ WB 802 6040	4
15	305	0003	Voitelunippa \ Smörjnippel \ Grease nipple \ Schmiernippel \ Graisseur \ M8	4
16	301	0175	Pidätinruuvi \ Skruv \ Screw \ Schraube \ Vis d'arrêt \ DIN 914 M8 x 10	1

VARAOSAKIRJA \ RESERVDLAR \ SPARE PARTS \ ERSATZTEILE \ PIECES
DETACHEES

H560, H570 Siirtosylinteri \ Vippcylinder \ Outer boom cylinder \ Knickarmzylinder \
Vérin d'extension \ Ø 110/56 x 530



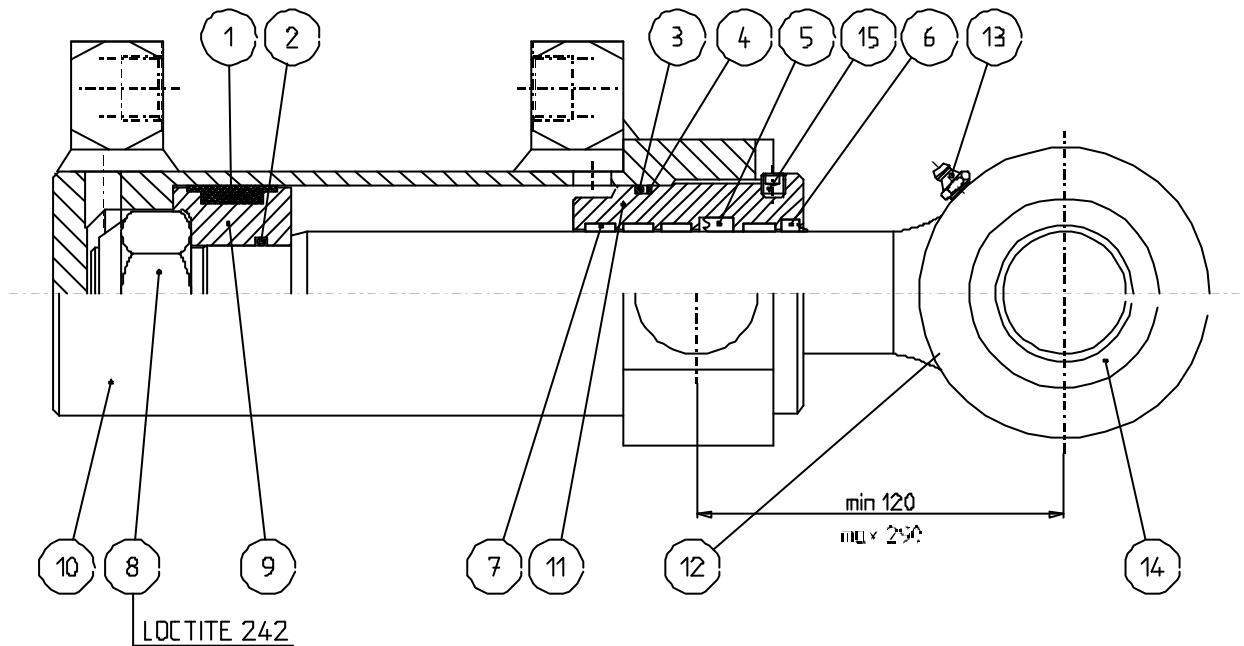
Pos.	Varaosanumero	Nimike \ Beteckning \ Description \ Bezeichnung \ Désignation	Kpl
Pos.	Reservdelsnr.		St.
Item.	Spare part#		Pcs
Pos.	Teil-Nr		St
Pos.	N° de pièce		Pcs
1- 16	2860 5001	Siirtosylinteri \ Vippcylinder \ Outer boom cylinder \ Knickarmzylinder \ Vérin d'extension \ Ø 110/56 x 530	1
1	311 0757	Männäntiiviste \ Tätning \ Seal \ Dichtung \ Joint \ 110/89x8	1
2	311 0258	O- rengas \ O-ring \ O-ring \ O-Ring \ Joint torique \ 90 Sh 42.2 x 3	1
3	311 0275	O- rengas \ O-ring \ O-ring \ O-Ring \ Joint torique \ 90 Sh 99.2 x 5.7	1
4	311 0274	Tukirengas \ Stödring \ Thrust ring \ Stützring \ Anneau de butée \ PU TR 110/100 x 1.7	1
5	311 0076	Varren tiiviste \ Tätning \ Seal \ Dichtung \ Joint \ 56/71 x 11.5	1
6	311 0077	Luovutin \ Avstrykare \ Wiper \ Abstreifer \ Racleur \ PW 56	1
7	311 0566	Männän ohjausrennas \ Styrning \ Cylinder cap \ Deckel \ Anneau de guidage \ E/PWR 110/104 x 13	2
8	311 0758	Varren ohjausrennas \ Styrning \ Cylinder cap \ Deckel \ Anneau de guidage \ I/PWR 56/62 x 13	4
1-8	311 0760	Tiivistesarja \ Tätningssats \ Seal kit \ Dichtungssats \ Jeu de joints \ Ø110/56	1
8	301 0240	Pidätinruuvi \ Skruv \ Screw \ Schraube \ Vis d'arrêt \ M10x16 DIN 915	2
10	2859 0201	Mäntä \ Kolv \ Piston \ Kolben \ Piston	1
11	2859 0202	Ohjari \ Styrning \ Cylinder cap \ Deckel \ Guide	1
12	2860 5101	Sylinteriputki \ Cylinderrör \ Barrel \ Zylinderrohr \ Tube de vérin	1

VARAOSAKIRJA | RESERVDELAR | SPARE PARTS | ERSATZTEILE | PIECES
DETACHEES

13	2860	5204	Männän varsi \ Kolvstång \ Piston rod \ Kolbenstange \ Tige de piston	1
14	310	0186	Liukulaakeri \ Gliglager \ Bushing \ Lagerbuchsen \ Palier de glissement \ WB 802 6040	4
15	305	0003	Voitelunippa \ Smörjnippel \ Grease nipple \ Schmiernippel \ Graisseur \ M8	4
16	301	0175	Pidätinruuvi \ Skruv \ Screw \ Schraube \ Vis d'arrêt \ DIN 914 M8 x 10	1

VARAOSAKIRJA \ RESERVDLAR \ SPARE PARTS \ ERSATZTEILE \ PIECES
DETACHEES

H560, H570 Tiltin sylinteri \ Tiltcylinder \ Tilting cyllinder \ Tilt Zylinder \ Vérin d'inclinaison \ Ø70/40-170



Pos. Pos. Item. Pos. Pos.	Varaosnumero Reservdelsnr. Spare part# Teil-Nr N° de pièce	Nimike \ Beteckning \ Description \ Bezeichnung \ Désignation	Kpl St. Pcs St Pcs
1- 15	2860 4001	Tiltin sylinteri \ Tiltcylinder \ Tilting cyllinder \ Tilt Zylinder \ Vérin d'inclinaison \ Ø70/40-170	1
1	311 0317	Männäntiiviste \ Tätning \ Seal \ Dichtung \ Joint \ 70/58 x 20.5	1
2	311 0248	O- rengas \ O-ring \ O-ring \ O-Ring \ Joint torique \ 90 Sh 31.5 x 3	1
3	311 0009	O- rengas \ O-ring \ O-ring \ O-Ring \ Joint torique \ 90 Sh 64.5 x 3	1
4	311 0557	Tukirengas \ Stödring \ Thrust ring \ Stützring \ Anneau de butée \ PU TR 70/65 x 1.3	1
5	311 0010	Varren tiiviste \ Tätning \ Seal \ Dichtung \ Joint \ 40/50 x 10	1
6	311 0011	Luovutin \ Avstrykare \ Wiper \ Abstreifer \ Racleur \ P6 -40	1
7	311 0735	Varren ohjausrenas \ Styrning \ Cylinder cap \ Deckel \ Anneau de guidage /PWR 40/46 x 10	4
1-7	311 0736	Tiivistesarja \ Tätningsatts \ Seal kit \ Dichtungssatts \ Jeu de joints \ Ø70/40	1
8	302 0145	Kuusiomutteri \ Nut \ Nut \ Mutter \ Ecrou six pans \ M30 x 2 DIN 980	1
9	2834 9201	Mäntä \ Kolv \ Piston \ Kolben \ Piston	1
10	2860 4101	Sylinteriputki \ Cylinderrör \ Barrel \ Zylinderrohr \ Tube de vérin	1
11	2858 1202	Ohjari \ Styrning \ Cylinder cap \ Deckel \ Guide	1
12	2860 4204	Männän varsi \ Kolvstång \ Piston rod \ Kolbenstange \ Tige de piston	1

VARAOSAKIRJA | RESERVDELAR | SPARE PARTS | ERSATZTEILE | PIECES
DETACHEES

13	305	0003	Voitelunippa \ Smörjnippel \ Grease nipple \ Schmiernippel \ Graisseur \ M8	1
14	310	0042	Nivellaakeri \ Lager \ Bearing \ Lager \ Palier d'articulation	1
15	301	0175	Pidätinruuvi \ Skruv \ Screw \ Schraube \ Vis d'arrêt \ DIN 914 M8 x 10	1