

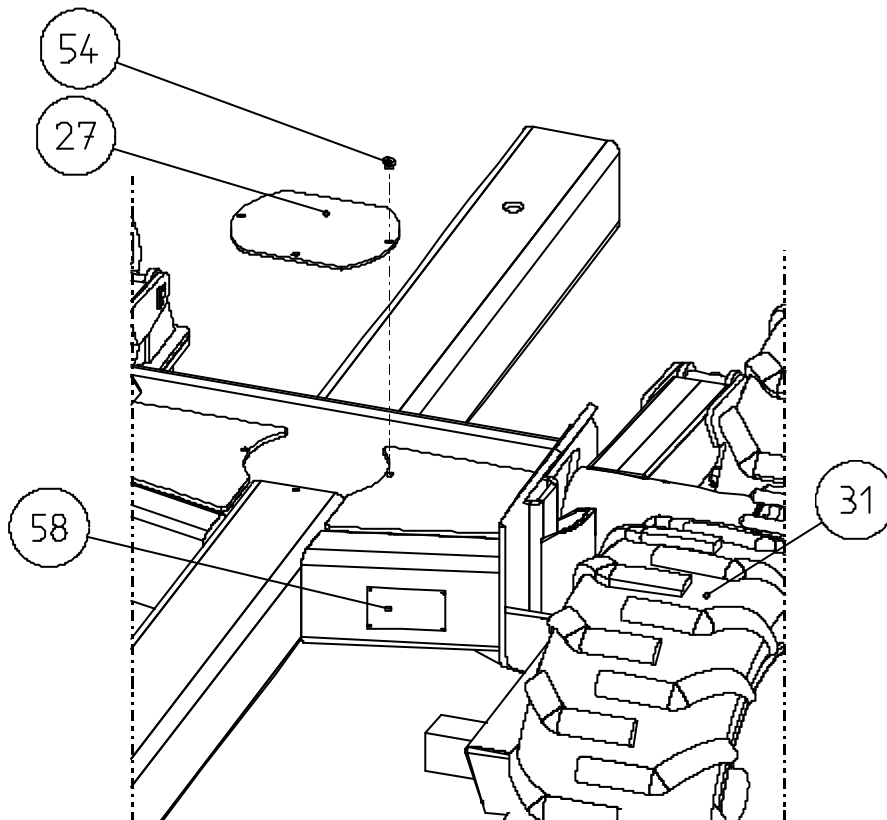
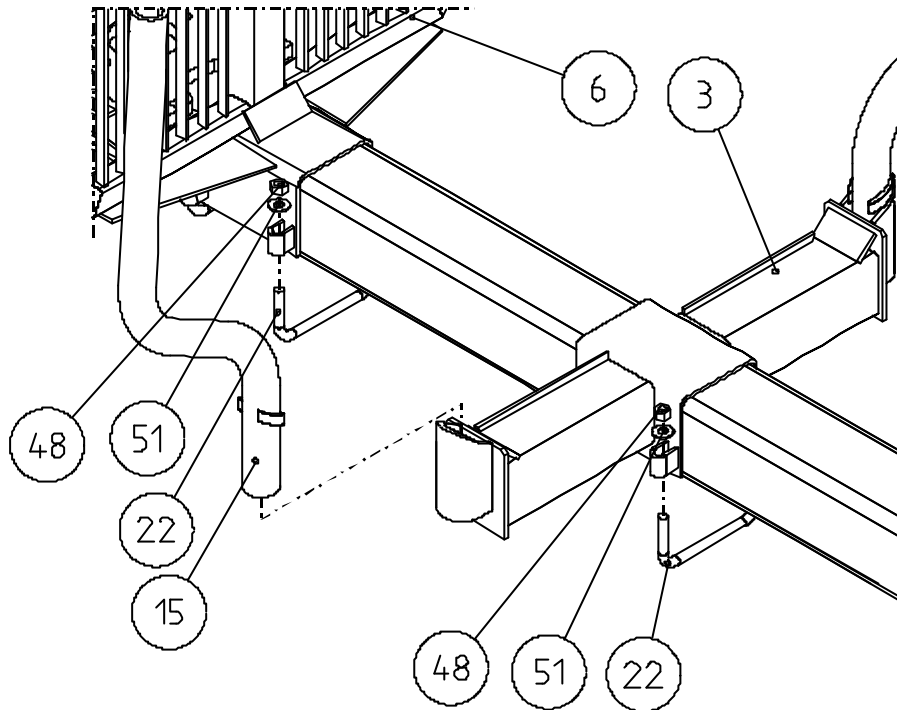


110, 110HD, 110MD



VARAOSAT
RESERVDELAR
SPARE PARTS
ERSATZTEILE

PATU 110HD



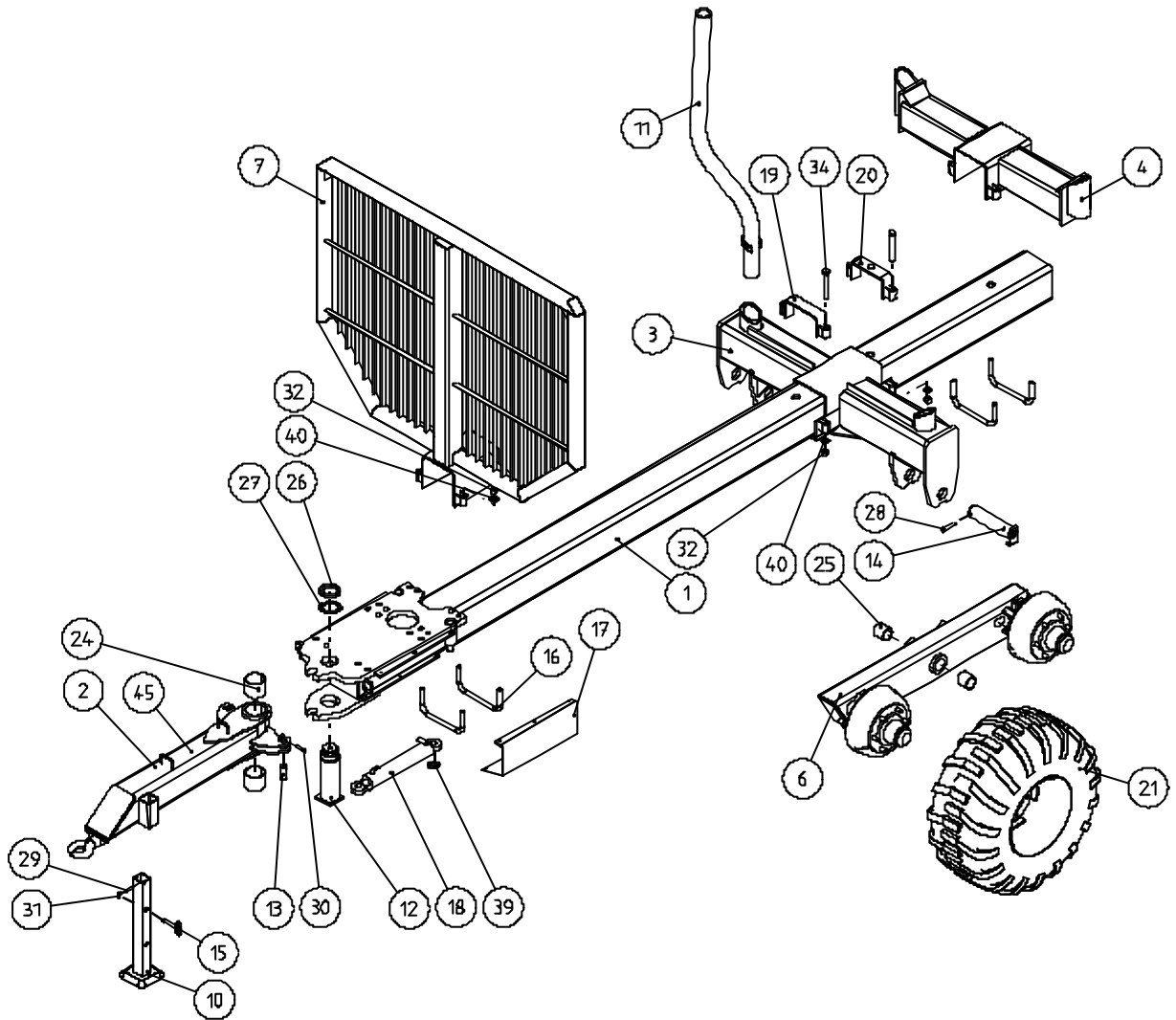
PATU 110HD

Pos. Pos. Item. Pos.	Varaosanumero Reservdelsnr. Spare part# Teil-Nr	Nimike \ Beteckning \ Description \ Bezeichnung	Kpl St. Pc s St.
1	2112 1102	Telivaunun runko \ Ram \ Frame \ Anhängerrahmen	1
2	2112 1101	Etuisa \ Ledbom \ Drawbar \ Deichsel	1
3	2112 1103	Irtopankko \ Banke \ Crossbeam \ Rungenhalter	2
4	2112 1105	Telikeinu oikea \ Boggivagga höger \ Rocking beam right \ Bogieachse, rechts	1
5	2112 1106	Telikeinu vasen \ Boggivagga vänster \ Rocking beam left \ Bogieachse, links	1
6	1115 5002	Etusermi \ Frontgrind \ Head rack \ Schutzgitter	1
8	2112 1108	Vipujalusta \ Fäste \ Bracket \ Befestigungsliege für Hebel	2
9	2112 1109	Vipu vasen \ Arm, vänster \ Arm, left \ Hebel, links	1
10	2112 1110	Vipu oikea \ Arm, höger \ Arm, right \ Hebel, rechts	1
11	2112 1111	Vetopyörä \ Drivrulle \ Drive roller \ Antriebsrolle	2
14	2110 3111	Seisontatuki \ Parkeringsben \ Parking leg \ Parkierstütz	1
15	2112 1121	Tolppa \ Stolpe \ Side post \ Runge	6
16	2112 1116	Niveltappi \ Tapp \ Pin \ Bolzen	1
17	2111 0122	Sylinterin tappi \ Cylindertapp \ Pin for cylinder \ Zapfen für Zylinder	2
18	2111 0151	Sylinterin tappi \ Cylindertapp \ Pin for cylinder \ Zapfen für Zylinder	2
19	2111 0152	Sylinterin tappi \ Cylindertapp \ Pin for cylinder \ Zapfen für Zylinder	2
20	2110 3114	Seisontatuen tappi \ Tapp \ Pin \ Bolzen	1
21	2112 1119	Tappi \ Tapp \ Pin \ Bolzen	2
22	2112 1120	Kiinnityspanna \ Fästningsband \ Clamp \ Klammer	6
23	2111 0153	Vastinrenkas \ Bricka \ Washer \ Unterlagscheibe	2
24	2111 0154	Aluslevy \ Bricka \ Washer \ Unterlagscheibe M30A DIN 126	2
25	2112 1270	Sylinterin suojus \ Cylinderskydd \ Cylinder cover \ Zylinderverkleitung	2
27	2112 1112	Kansi \ Lock \ Cover \ Lukendeckel	1
28	2853 7001	Vivun sylinteri \ Rullcylinder \ Roller cylinder \ Rollerzylinder	2
29	2849 7001	Etuisan sylinteri \ Ramstyrningscylinder \ Articulation cylinder \ Rahmenlenkungszyylinder	2
30	316 0183	Hydraulimoottori \ Hydraulmotor \ Hydraulic motor \ Hydraulikmotor Eaton / Char-Lynn no. 104-1788-006	2
31	330 0324	Pyörä \ Hjul \ Wheel \ Rad 400/55-22,5/14	4
35	310 0296	Liukulaakeri \ Bussning \ Bushing \ Lagerbuchse WB 681 10050	4
36	310 0077	Liukulaakeri \ Bussning \ Bushing \ Lagerbuchse Glasier PM9080 DX	2
37	310 0013	Liukulaakeri \ Bussning \ Bushing \ Lagerbuchse Glasier PM3030 DX	4
39	302 0142	Akselimutteri \ Dragmutter \ Collar nut \ Achsenmutter KM18 M90 x 2	2
40	302 0123	Akselimutteri \ Dragmutter \ Collar nut \ Achsenmutter KM15 M75 x 2	1
41	303 0134	Varmistinlaatta \ Säkringsbricka \ Lock washer \ Sicherungsscheibe MB18	2
42	303 0112	Varmistinlaatta \ Säkringsbricka \ Lock washer \ Sicherungsscheibe MB15	1
43	304 0009	Jousisokka \ Spännstift \ Roll pin \ Stift Ø 8 x 80 DIN 1481	1
44	304 0019	Jousisokka \ Spännstift \ Roll pin \ Stift Ø 8 x 60 DIN 1481	4
45	304 0042	Jousisokka \ Spännstift \ Roll pin \ Stift Ø 6 x 40 DIN 1481	4
46	304 0010	Rengassokka \ Ringsprint \ Linch pin \ Ringsplint Ø 6	1

PATU 110HD

Pos. Pos. Item. Pos.	Varaosanumero Reservdelsnr. Spare part# Teil-Nr	Nimike \ Beteckning \ Description \ Bezeichnung	Kpl St. Pc s St.
47	302 0027	Kruunumutteri \ Kronmutter \ Castle nut \ Kronenmutter M24 x 1,5 DIN 937	2
48	302 0009	Kuusiomutteri \ Sexkantmutter \ Hex. nut \ Sechskantmutter M20 DIN 985 Zn	12
49	302 0005	Kuusiomutteri \ Sexkantmutter \ Hex. nut \ Sechskantmutter M12 DIN 985 Zn	8
50	303 0026	Aluslevy \ Bricka \ Washer \ Unterlagscheibe M30 DIN 126 zn	2
51	303 0097	Aluslevy \ Bricka \ Washer \ Unterlagscheibe M20 DIN 126 zn	20
54	301 0015	Kuusioruuvi \ Sexkantskruv \ Hex. screw \ Sechskantschraube M12 x 20 DIN 933 8.8	3
55	301 0033	Kuusioruuvi \ Sexkantskruv \ Hex. screw \ Sechskantschraube M12 x 50 DIN 931 8.8	8
56	301 0148	Kuusioruuvi \ Sexkantskruv \ Hex. screw \ Sechskantschraube M20 x 35 DIN 933 8.8	6
57	305 0003	Rasvanippa \ Smörjnippel \ Frease fitting \ Schmiernippel M8	5
58	328 0070	Tuotekilpi \ Maskinskylt \ Manufacturer's plate \ Typenschild	1
59	307 0001	Vetoniitti \ Popnit \ Pop-rivet \ Niet 3,2 x 12	4
60	328 0618	Tuotetarra \ Produktdekal \ Product decal \ Aufkleber (110HD)	2
61	328 0007	Voitele nivel - tarra \ Dekal \ Decal \ Kleber	1
62	328 0456	Tuotetarra \ Produktdekal \ Product decal \ Aufkleber (PATU)	2
63	2103 8114	Käyttöohjekirjan kotelo \ Hölj \ Tube \ Fach	1
64	328 0523	Lue käyttöohjekirja- tarra \ Dekal \ Decal \ Kleber	1

PATU 110



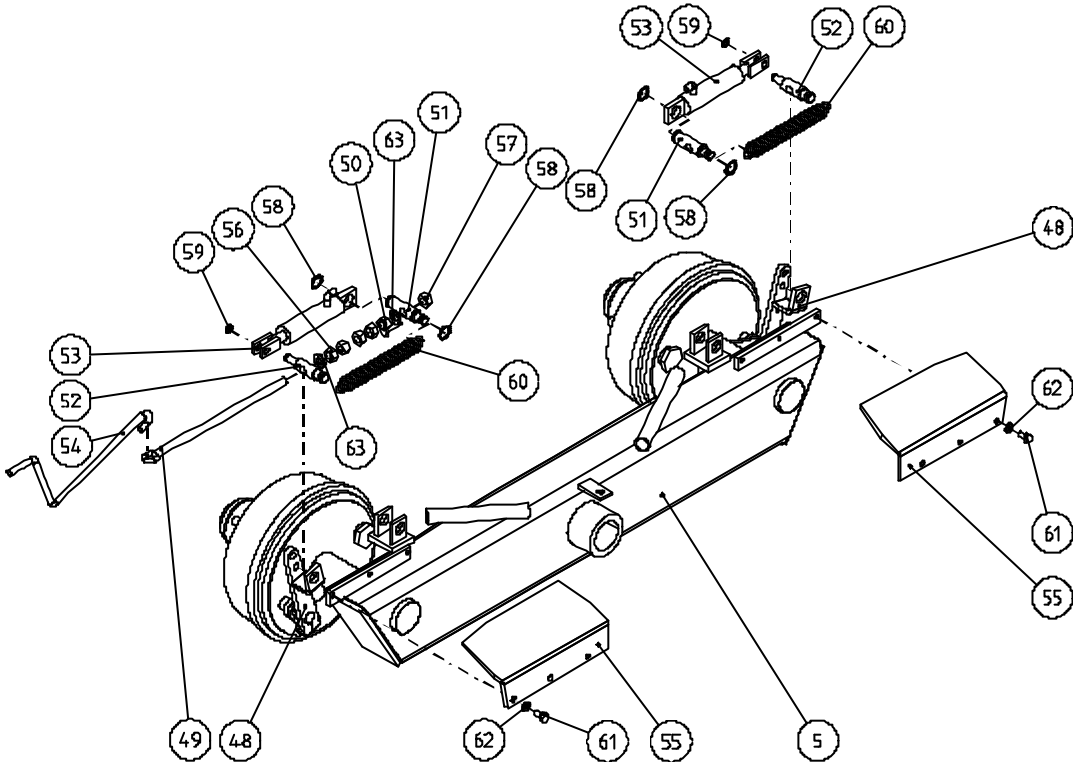
Pos. Pos. Item. Pos.	Varaosanumero Reservdelsnr. Spare part# Teil-Nr	Nimike \ Beteckning \ Description \ Bezeichnung	Kpl St. Pc s St.
1	2112 1122	Telivaunun runko \ Ram \ Frame \ Anhängerrahmen	1
2	2112 1101	Etuaissa \ Ledbom \ Drawbar \ Deichsel	1
3	2112 1123	Takapankko \ Banke \ Crossbeam \ Rungenhalter	1
4	2112 1103	Irtopankko \ Banke \ Crossbeam \ Rungenhalter	2
5	2112 1124	Telikeinu oikea \ Boggivagga höger \ Rocking beam right \ Bogieachse, rechts	1
6	2112 1125	Telikeinu vasen \ Boggivagga vänster \ Rocking beam left \ Bogieachse, links	1
7	1119 5002	Etusermi \ Frontgrind \ Head rack \ Schutzgitter	1
10	2110 3111	Seisontatuki \ Parkeringsben \ Parking leg \ Parkierstütz	1
11	2112 1121	Tolppa \ Stolpe \ Side post \ Runge	6

PATU 110

Pos. Pos. Item. Pos.	Varaosanumero Reservdelsnr. Spare part# Teil-Nr	Nimike \ Beteckning \ Description \ Bezeichnung	Kpl St. Pc s St.
12	2112 1116	Niveltappi \ Tapp \ Pin \ Bolzen	1
13	2111 0122	Sylinterin tappi \ Cylindertapp \ Pin for cylinder \ Zapfen für Zylinder	2
14	2110 4103	Akseli \ Tapp \ Pin \ Zapfen	2
15	2110 3114	Seisontatuen tappi \ Tapp \ Pin \ Bolzen	1
16	2112 1120	Kiinnityspanta \ Fästningsband \ Clamp \	6
17	2112 1270	Sylinterin suojus \ Cylinderskydd \ Cylinder cover \ Zylinderverkleitung	2
18	2849 7001	Etuaisan sylinteri \ Ramstyrningscylinder \ Articulation cylinder \ Rahmenlenkungszyylinder	2
19	2112 1127	Kiinnityspanta \ Fästningsband \ Clamp \ Klammer	1
20	2112 1128	Kiinnityspanta \ Fästningsband \ Clamp \ Klammer	1
21	330 0661	Pyörä \ Hjul \ Wheel \ Rad 13 x 15,5	4
24	310 0077	Liukulaakeri \ Bussning \ Bushing \ Lagerbuchse GLASIER PM 9080 DX	2
25	310 0299	Liukulaakeri \ Bussning \ Bushing \ Lagerbuchse WB 681 6060	4
26	302 0123	Akselimutteri \ Dragmutter \ Collar nut \ Achsenmutter KM15 M75 x 2	1
27	303 0112	Varmistinlaatta \ Säkringsbricka \ Lock washer \ Sicherungsscheibe MB 15 75x2	1
28	304 0007	Jousisokka \ Spännstift \ Roll pin \ Stift 16 x 80 DIN 1481	2
29	304 0009	Jousisokka \ Spännstift \ Roll pin \ Stift 8 x 80 DIN 1481	1
30	304 0019	Jousisokka \ Spännstift \ Roll pin \ Stift 8 x 60 DIN 1481	4
31	304 0010	Rengassokka \ Ringsprint \ Linch pin \ Ringsplint Ø 6	1
32	302 0009	Kuusiomutteri \ Sexkantmutter \ Hex. nut \ Sechskantmutter M20 DIN 985	16
34	301 0049	Kuusioruuvi \ Sexkantskruv \ Hex. screw \ Sechskantschraube M20 x 150 DIN 931	4
36	301 0062	Kuusioruuvi \ Sexkantskruv \ Hex. screw \ Sechskantschraube M10 x 20 DIN 933	8
38	305 0003	Rasvanippa \ Smörjnippel \ Frease fitting \ Schmiernippel M8	3
39	303 0026	Aluslevy \ Bricka \ Washer \ Unterlagscheibe M30 DIN 126	2
40	303 0097	Aluslevy \ Bricka \ Washer \ Unterlagscheibe M20 DIN 7349	20
41	328 0507	Konekilpi \ Maskinskyt \ Manufacturer's plate \ Typenschild	1
42	307 0001	Popniitti \ Popnit \ Pop-rivet \ Niet 3,2 x 12	4
44	3280 624	Tuotetarra \ Produktdekal \ Product decal \ Aufkleber	2
45	328 0007	Tarra \ Dekal \ Decal \ Kleber	1
46	2103 8114	Käyttöohjekirjan kotelo \ Hölj \ Tube \ Fach	1
47	328 0523	Tarra \ Dekal \ Decal \ Kleber	1

PATU 110

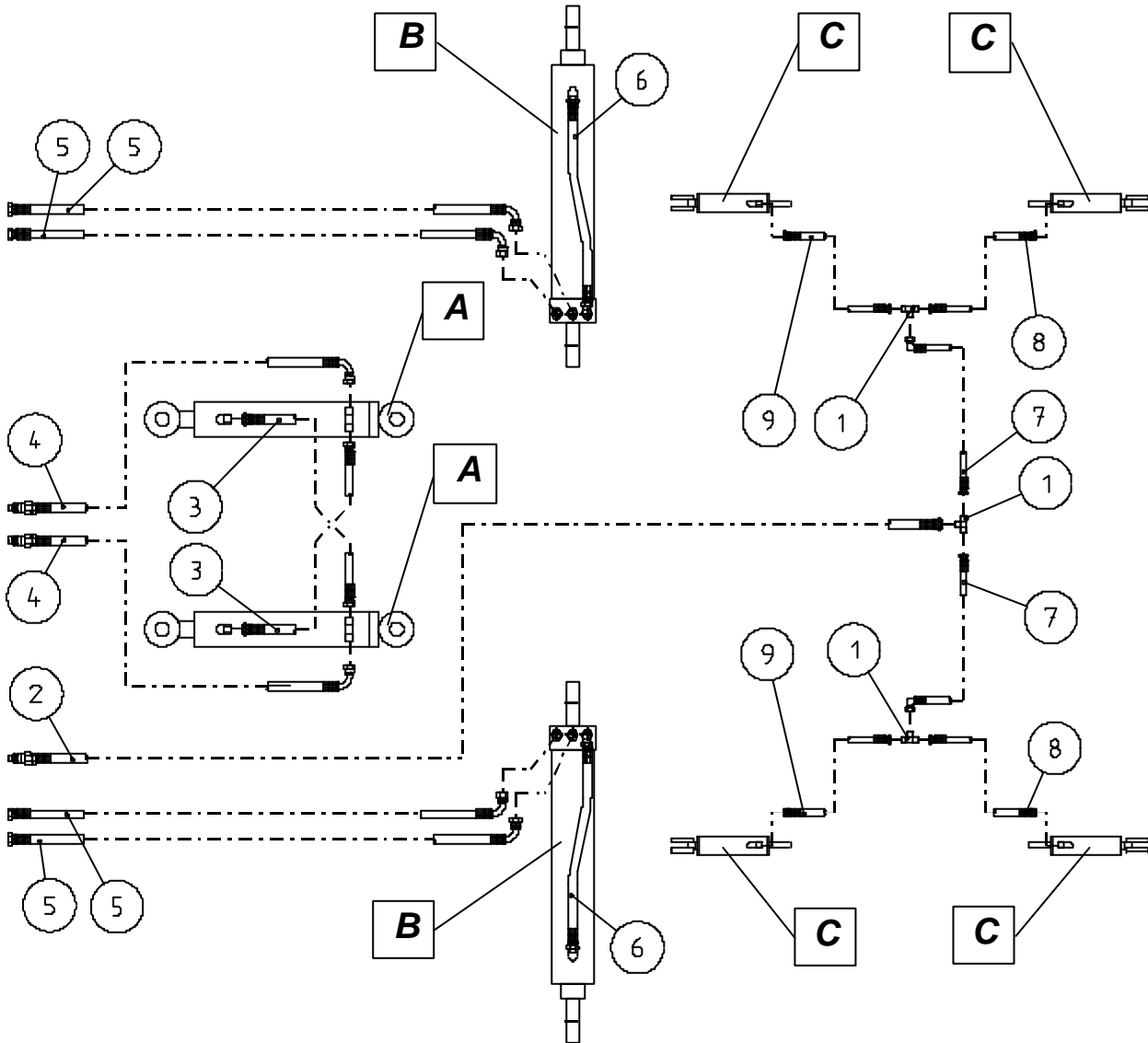
RUMPUJARRULLINEN TELIKEINU \ BOGGIVAGA MED BROMSAR \ ROCKING BEAM WITH BRAKES \ BOGGIEACHSE MIT BREMSEN



Pos. Pos. Item. Pos.	Varaosanumero Reservdelsnr. Spare part# Teil-Nr	Nimike \ Beteckning \ Description \ Bezeichnung	Kpl St. Pcs St.
5	2112 1142	Telikeinu vasen \ Boggivagga vänster \ Rocking beam left \ Bogieachse, links	1
6	2112 1143	Telikeinu oikea \ Boggivagga höger \ Rocking beam right \ Bogieachse, rechts	1
48	2112 1345	Jarruvipu \ Bromsspak \ Lever \ Hebel	2
49	2112 1342	Jarrutanko \ Stång \ Shaft \ Stange	1
50	2112 1348	Säätömutteri \ Mutter \ Nut \ Mutter	1
51	2112 1347	Sylinterin tappi \ Cylindertapp \ Pin for cylinder \ Zapfen für Zylinder	2
52	2112 1346	Sylinterin tappi \ Cylindertapp \ Pin for cylinder \ Zapfen für Zylinder	2
53	2854 4001	Jarrusylinteri \ Bromscylinder \ Brake cylinder \ Zylinder	2
54	2111 0165	Jarruveivi \ Vev \ Crank \ Kurbel	1
55	2112 1342	Jarrusylinterin suojus \ Cylinderskydd \ Cylinder cover \ Zylinderverkleitung	1+1
56	302 0011	Kuusiomutteri \ Sexkantmutter \ Hex. nut \ Sechskantmutter M16 DIN 934	4
57	302 0010	Kuusiomutteri \ Sexkantmutter \ Hex. nut \ Sechskantmutter M16 DIN 985	1
58	306 0007	Pidätinrenkas \ Låsring \ Snapring \ Sprengning 25 x 1,2 DIN 471	4
59	306 0045	Pidätinrenkas \ Låsring \ Snapring \ Sprengning 14 x 1,0 DIN 471	2
60	330 0679	Vetojousi \ Fjäder \ Spring \ Feder	2
61	301 0062	Kuusioruuvi \ Sexkantskruv \ Hex. screw \ Sechskantschraube M10 x 20 DIN 933	6
62	303 0022	Jousialuslevy \ Fjäderspint \ Spring washer \ Unterlegscheibe M10 DIN 127	6
63	303 0054	Aluslevy \ Bricka \ Washer \ Unterlagscheibe M16 DIN 125	4

PATU 110

HYDRAULIVARUSTUS \ HYDRAULIK \ HYDRAULICS \
HYDRAULIKAUSRÜSTUNG



A	Aisanohjaussylinteri	Ramstyrningscylin der	Articulation cylinder	Rahmenlenkungszylin der
B	Tukijalan sylinteri	Stödbenscylin der	Stabilize cylinder	Zylinder für Stützfuß
C	Jarrusylinteri	Bromscylin der	Brake cylinder	Bremszylinder

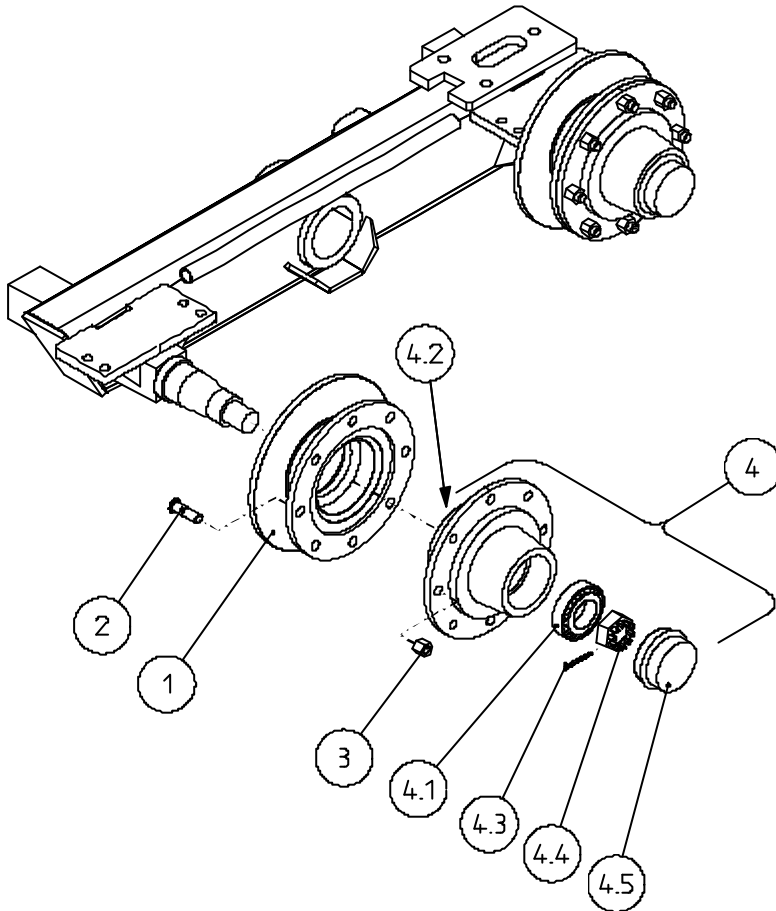
PATU 110

HYDRAULIVARUSTUS \ HYDRAULIK \ HYDRAULICS \
HYDRAULIKAUSRÜSTUNG

Pos. Pos. Item. Pos.	Varaosanumero Reservdelsnr. Spare part# Teil-Nr	Nimike \ Beteckning \ Description \ Bezeichnung	Kpl St. Pc s St.
1	309 0223	T-nippa \ T-nippel \ T-connector \ T-Verbindung R 1/4"	3
2	313 0352	HD-letku \ Slang \ Hose \ Schlauch C26914-08/C23072-08/5712-08-06/HI98-08/5701-04-06 L=5500	1
3	313 0925	HD-letku \ Slang \ Hose \ Schlauch 57E01-06/HI98-06/57E01-06 L=550	2
4	313 1282	HD-letku \ Slang \ Hose \ Schlauch C26914-08/C23072-08/5712-08-06/HI98-06/57E51-06 L=3800	2
5	313 1166	HD-letku \ Slang \ Hose \ Schlauch 57E51-06/HI98-06/57E51-06 L=4000	4
6	313 1097	HD-letku \ Slang \ Hose \ Schlauch 57E51-06/HI98-06/57E51-06 L=460	2
7	313 1301	HD-letku \ Slang \ Hose \ Schlauch 5701-04/HI98-04/5729-04 L=700	2
8	313 1302	HD-letku \ Slang \ Hose \ Schlauch 5701-04/HI98-04/5701-04 L=520	2
9	313 1303	HD-letku \ Slang \ Hose \ Schlauch 5701-04/HI98-04/5701-04 L=580	2

PATU 110HD

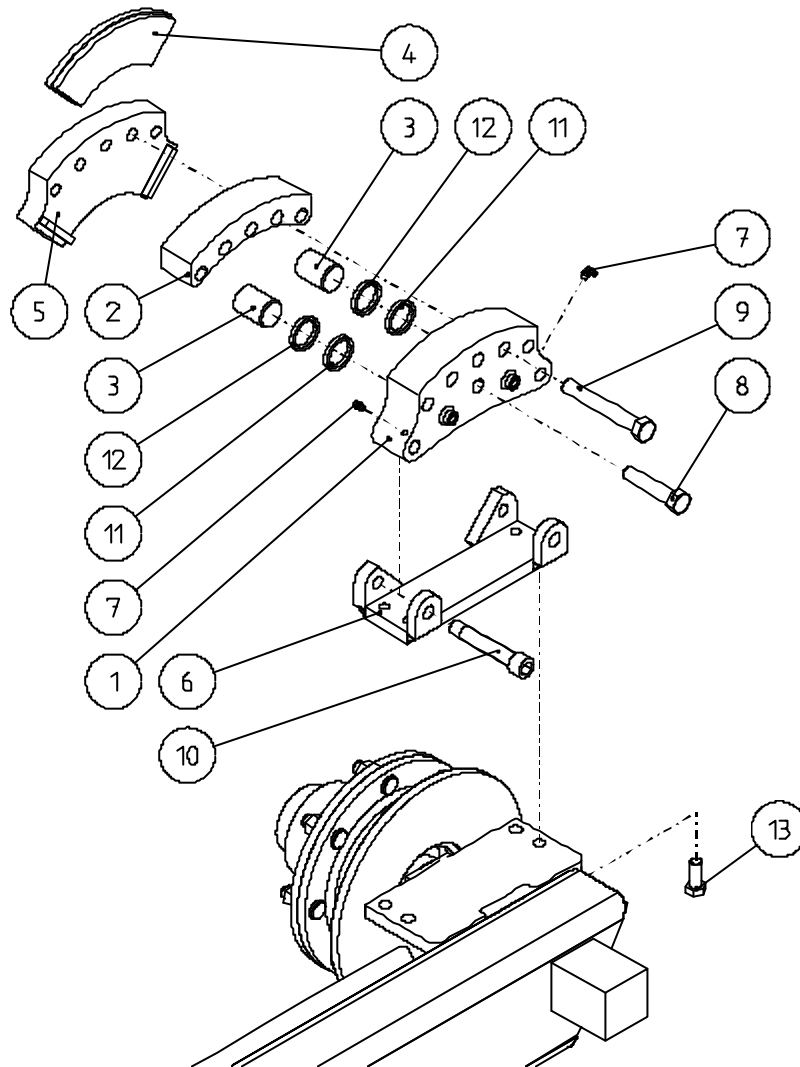
LEVYJARRULLINEN TELIKEINU \ BOGGIVAGGA MED
SKIVBROMSAR \ ROCKING BEAM WITH DISC BRAKES \
BOGGIEACHSE MIT SCHEIBENBREMSEN



Pos. Pos. Item. Pos.	Varaosanumero Reservdelsnr. Spare part# Teil-Nr	Nimike \ Beteckning \ Description \ Bezeichnung	Kpl St. Pc s St.
1	2112 1366	Jarrukiekkö \ Bromsskiva \ Brake disc \ Breimsscheibe	2
2	301 0734	Pyörän pultti \ Hjulbult \ Wheel bolt \ Radbolzen M18 x 1,5 x 65	16
3	302 0067	Pyörän mutteri \ Hjulmutter \ Wheel nut \ Radmutter M18 x 1,5	16
4	330 0658	Pyörän napa \ Nav \ Hub \ Nabe S80P 8	2
4.1		Kartiorullalaakeri \ Konisk rullager \ Conical roller bearing \ Konische Rollenlager 32212	1
4.2	310 0112	Kartiorullalaakeri \ Konisk rullager \ Conical roller bearing \ Konische Rollenlager 32215	1
4.3		Saksisokka \ Saxsprint \ Cotter pin \ Stift	1
4.4		Kruunumutteri \ Kronmutter \ Castle nut \ Kronenmutter	1

4.5	Hattu \ Hatt \ Cover \ Kappe	1
-----	------------------------------	---

LEVYJARRU \ BROMSHUS \ BRAKE CALIPER \ BREMSSATTEL

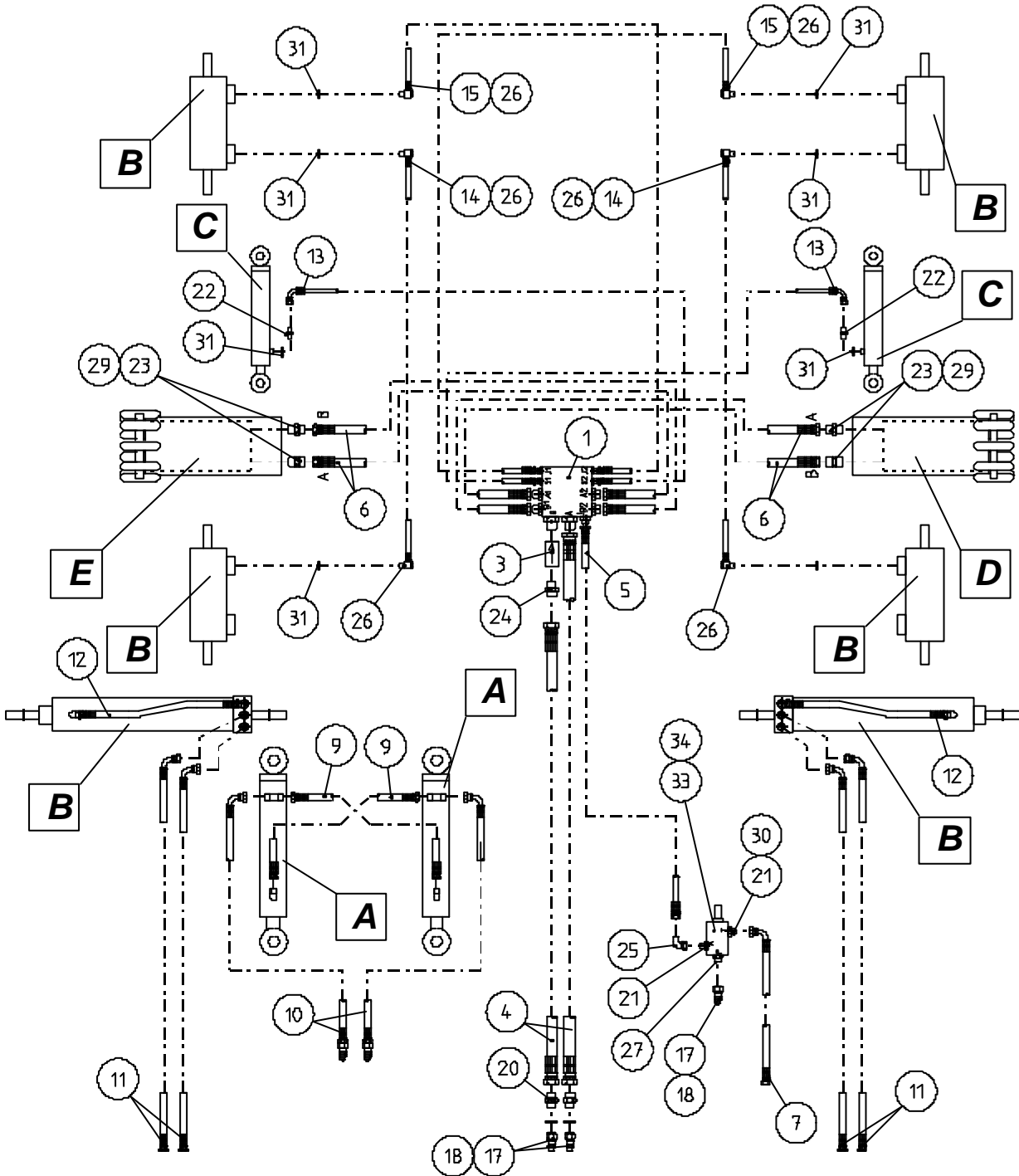


Pos. Pos. Item. Pos.	Varaosanumero Reservdelsnr. Spare part# Teil-Nr	Nimike \ Beteckning \ Description \ Bezeichnung	Kpl St. Pc s St.
1-12	2112 1144	Levyjarru täydellinen \ Bromshus kpl \ Brake caliper assy \ Bremssattel kpl.	1
1	3112 1357	Etulevy \ Främre hus \ Front housing \ Vordere Gehäuse	1
2	2112 1363	Välilevy \ Mellanplåt \ Intermediate plate \ Zwischenplatte	1
3	2112 1364	Mäntä \ Kolv \ Piston \ Kolben	2
4	2111 7437	Jarrupala \ Bromskloss \ Brake pad \ Bremsklotz	2
5	2112 1362	Takalevy \ Brake hus \ Rear housing \ Hintere Gehäuse	1
6	2112 1370	Kiinnitysrunko \ Fästram \ Fastening frame \ Festrahmen	1
7	305 0004	Rasvanippa \ Smörjnippel \ Frease fitting \ Schmiernippel M8 90°	2

VARAOSAT \ RESERVDELAR \ SPARE PARTS \ ERSATZTEILE

8	301 0203	Kuusioruuvi \ Sexkantskruv \ Hex. screw \ Sechskantschraube M20 x 90 DIN 931	1
9	301 0022	Kuusioruuvi \ Sexkantskruv \ Hex. screw \ Sechskantschraube M20 x 140 DIN 931	5
10	2112 1365	Liukuruuvi \ Skruv \ Screw \ Schraube	2
11	311 0702	Luovutin \ Avstyrkare \ Wiper \ Abstreifer GA 40/50x5/8	2
12	311 0227	Varrentiiviste \ Tätning \ Seal Dichtung B40/48x6	2
13	301 0024	Kuusioruuvi \ Sexkantskruv \ Hex. screw \ Sechskantschraube M16 x 40 DIN 933	4

PATU 110HD HYDRAULIVARUSTUS \ HYDRAULIK \ HYDRAULICS \ HYDRAULIKAUSRÜSTUNG



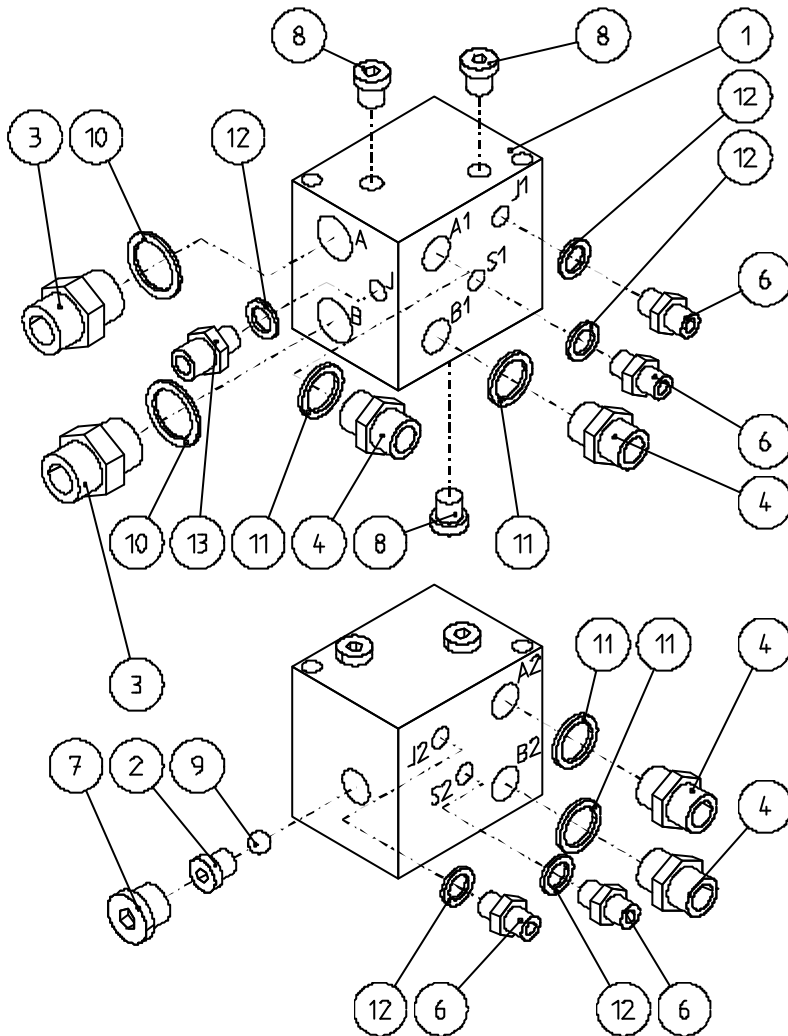
A	Aisanohjaussylinteri	Ramstyrningscylinder	Articulation cylinder	Rahmenlenkungszyylinder
B	Levyjarru	Bromshus	Brake caliper	Bremssattel
C	Vivun sylinteri	Rullcylinder	Roller cylinder	Rollerzylinder
D	Vetorulla vasen	Drivrulle, vänster	Drive roller, left	Antriebsrolle, links

<i>E</i>	<i>Vetorulla oikea</i>	<i>Drivrulle, höger</i>	<i>Drive roller, right</i>	<i>Antriebsrolle, rechts</i>
-----------------	-------------------------------	--------------------------------	-----------------------------------	-------------------------------------

PATU 110HD HYDRAULIVARUSTUS \ HYDRAULIK \ HYDRAULICS \
HYDRAULIKAUSRÜSTUNG

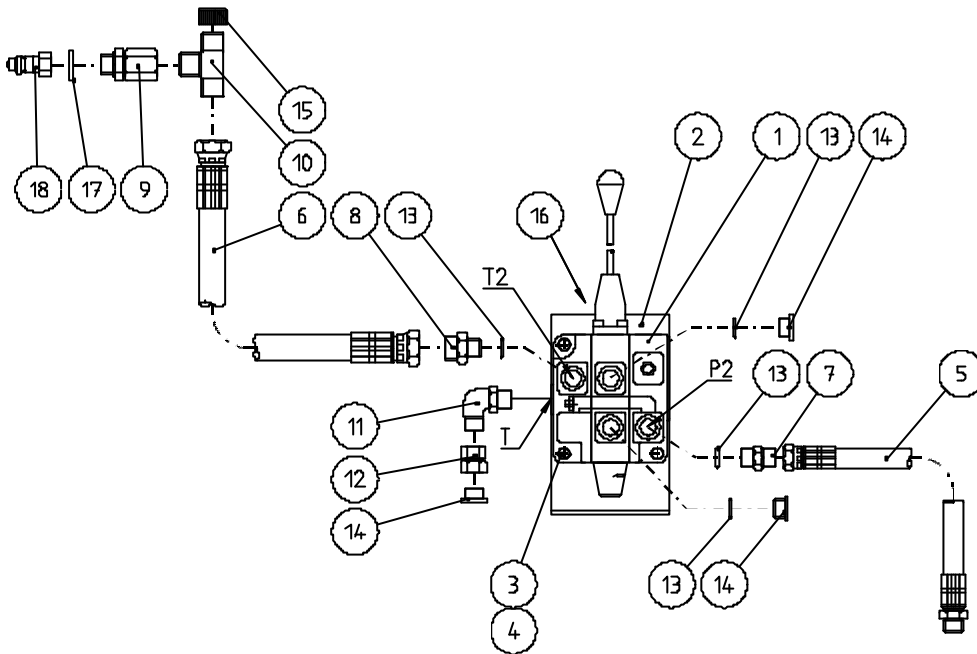
Pos. Pos. Item. Pos.	Varaosanumero Reservdelsnr. Spare part# Teil-Nr	Nimike \ Beteckning \ Description \ Bezeichnung	Kpl St. Pc s St.
1	2111 0313	Jakoliitin \ Fördelare \ Divider \ Verteilerblock	1
3	2112 1273	Vastusvastaventiili \ Strykning \ Restriction \ Drossel	1
4	313 0975	HD-letku \ Slang \ Hose \ Schlauch 1P271-12/160-12/1P271-12 L=5600	2
5	313 0914	HD-letku \ Slang \ Hose \ Schlauch 5701-06/HI98-06/6701-06 L=5600	1
6	313 1276	HD-letku \ Slang \ Hose \ Schlauch 1P271-08/160-08/1P271-08 L=1700	4
7	313 0176	HD-letku \ Slang \ Hose \ Schlauch 5751-06/HI98-06/5701-06 L=900	1
9	313 0925	HD-letku \ Slang \ Hose \ Schlauch 57E01-06/HI98-06/57E01-06 L=550	2
10	313 0490	HD-letku \ Slang \ Hose \ Schlauch C26914-C23072-57E12-08-06/HI98-06/57E51-06 L=2950	2
11	313 1166	HD-letku \ Slang \ Hose \ Schlauch 57E51-06/HI98-06/57E01-06 L=4000	4
12	313 1097	HD-letku \ Slang \ Hose \ Schlauch 57E51-06/HI98-06/57E01-06 L=460	2
13	313 0706	HD-letku \ Slang \ Hose \ Schlauch 57E29-04/HI98-04/57E01-04 L=2100	2
14	313 1280	HD-letku \ Slang \ Hose \ Schlauch 57RL-14-04/HI98-04/57RL-14-04 L=1000	2
15	313 1245	HD-letku \ Slang \ Hose \ Schlauch 57RL-14-04/HI98-04/57E01-04 L=2250	2
17	309 0024	Pikaliitin uros \ Snabbkoppling \ Quick coupling \ Steckkupplung 1/2" C23072-08	3
18	309 0253	Suojahattu \ Skydd \ Cover \ Schutz	3
19	313 0979	Suojaspiraali \ Skyddspiräl \ Hose cover \ Schutzspirale Ø32-2000	2
20	309 0053	Supistusnipa \ reduceringsnippel \ Adaptor \ Reduziernippel 04000-12-08	2
21	309 0040	Kaksoisnipa \ Dubbelnippel \ Adapter \ Doppelnippel 04000-06	2
22	309 0158	Kaksoisnipa \ Dubbelnippel \ Adapter \ Doppelnippel 04000-04	2
23	309 0365	Kaksoisnipa \ Dubbelnippel \ Adapter \ Doppelnippel 7/8"-14UNF / R1/2"	4
24	309 0185	Kaksoisnipa \ Dubbelnippel \ Adapter \ Doppelnippel HF 04000-12	1
25	309 0202	Kulmalaippa \ Fläns \ Flange \ Winkelflansch 04510-06	1
26	309 0653	Banjopultti \ Banjobult \ Babjo screw \ Banjoschraube 570 RLP-04	6
27	309 0001	Supistusnipa \ reduceringsnippel \ Adaptor \ Reduziernippel 04000-06-08	1
28	3110 130	Tiiviste \ Tätning \ Seal \ Dichtung USIT R3/4"	2
29	311 0042	Tiiviste \ Tätning \ Seal \ Dichtung USIT R1/2"	6
30	311 0040	Tiiviste \ Tätning \ Seal \ Dichtung USIT R3/8"	3
31	311 0041	Tiiviste \ Tätning \ Seal \ Dichtung USIT R1/4"	14
33	312 0563	3/2-Ventiili \ 3/2 Ventil \ 3/2 Valve \ 3/2-Ventil Comatrol VDP 0632-01P	1
34	312 0564	Venttiilin runko \ Block \ Block \ Ventilgehäuse Comatrol 92.25.008	1
35	328 0239	Tarra \ Dekal \ Decal \ Kleber	1

JAKOLIITTIMEN VARUSTELU \ FÖRDELARE \ DIVIDER \
 VERTEILERBLOCKAUSRÜSTUNG



Pos. Pos. Item. Pos.	Varaosanumero Reservdelsnr. Spare part# Teil-Nr	Nimike \ Beteckning \ Description \ Bezeichnung	Kpl St. Pc s St.
1-13	2111 0313	Jakoliitin täydellinen \ Fördelare kpl. \ Divider assy \ Verteilerblock, komplett	1
1	2111 7299	Jakoliittimen runko \ Block \ Block \ Verteilerblock, Rahmen	1
2	2111 7295	Kuulan vastintulppa \ Plug för kula \ Plug for ball \ Vorhalterstopfen für Kugel	1
3	309 0185	Kaksoisnipa \ Dubbelnippel \ Adapter \ Doppelnippel R3/4" 04000-12	2
4	309 0019	Kaksoisnipa \ Dubbelnippel \ Adapter \ Doppelnippel R1/2" 04000-08	4
6	309 0158	Kaksoisnipa \ Dubbelnippel \ Adapter \ Doppelnippel R1/4" 04000-04	4
7	309 0212	Kuusiokolotulppa \ Insexplugg \ Allen hd plug \ Inbußstopfen R1/2"	1
8	309 0211	Kuusiokolotulppa \ Insexplugg \ Allen hd plug \ Inbußstopfen R1/4"	3
9	309 0286	Kuula \ Kula \ Ball \ Kugel Ø 11	1
10	311 0130	Tiiviste \ Tätning \ Seal \ Dichtung USIT R3/4"	2
11	311 0042	Tiiviste \ Tätning \ Seal \ Dichtung USIT R1/2"	4
12	311 0041	Tiiviste \ Tätning \ Seal \ Dichtung USIT R1/4"	5
13	309 0052	Supistusnipa \ reduceringsnippel \ Adaptor \ Reduziernippel R3/8" - R1/4"	1

AJOVENTTIILIVARUSTUS \ KÖRVENTIL \ DRIVE CONTROL VALVE \ STEUERGERÄT

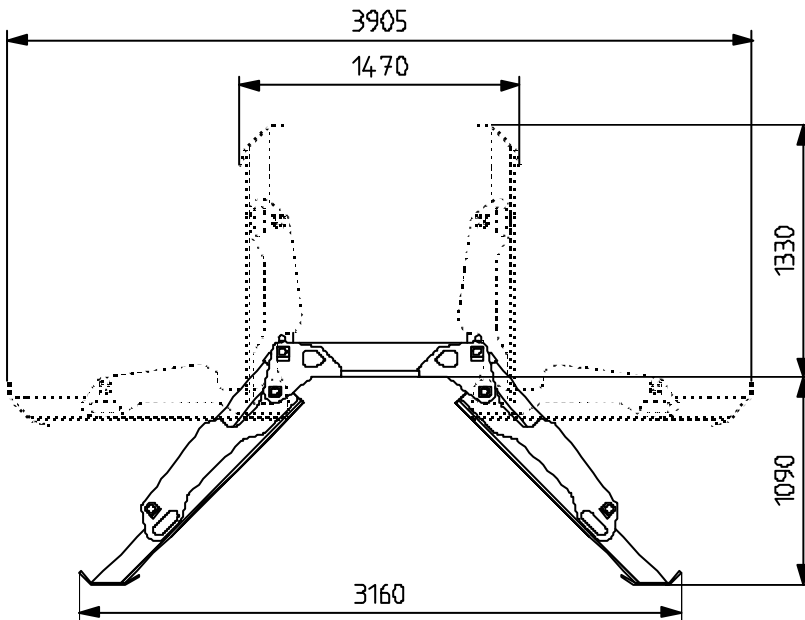
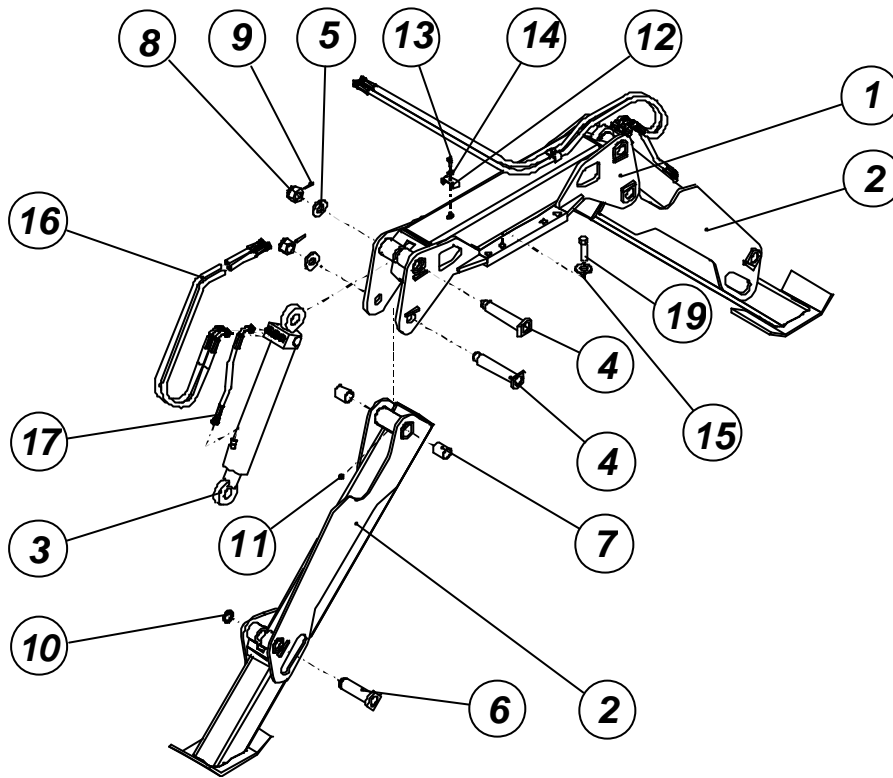


Pos. Pos. Item. Pos.	Varaosanumero Reservdelsnr. Spare part# Teil-Nr	Nimike \ Beteckning \ Description \ Bezeichnung	Kpl St. Pc s St.
1-	2111 0314	Ajoventtiili täydellinen \ Ventilblock kpl. \ Valve block assy \ Steuerventil, komplett	1
1	312 0222	Suuntaventtiili \ Ventil \ Valve \ Ventil ROTEC LSV 100	1
2	2150 2279	Venttiilin kiinnitin \ Fäste för ventil \ Holding fixture for valve \ Festplatte	1
3	301 0004	Kuusioruuvi \ Sexkantskruv \ Hex. screw \ Sechskantschraube M8 x 70 DIN 931 8.8 Zn	3
4	302 0001	Kuusiomutteri \ Sexkantmutter \ Hex. nut \ Sechskantmutter M8 DIN 985	3
5	313 0509	HD-letku \ Slang \ Hose \ Schlauch 57E01-08/HI98-08/57E12-08 L=1500	1
6	313 0848	HD-letku \ Slang \ Hose \ Schlauch 57E01-12/HI78-12/57E01-12 L=1500	1
7	309 0019	Kaksoisnipppa \ Dubbelnippel \ Adapter \ Doppelnippel R1/2" 04000-08	1
8	309 0053	Supistusnipppa \ reduceringsnippel \ Adaptor \ Reduziernippel R1/2" - R3/4"	1
9	309 0226	Yhdysnipppa \ Föreningsnippel \ Connector \ Konnektor, inw./ausw. Gewinde R1/2" - R3/4" 04010-08-12	1
10	309 0224	T-nippa \ T-nippel \ T-connector \ T-Verbindung R3/4" 04860-12	1
11	309 0428	Kulmanippa \ Vinkelnippel \ Elbow connector \ Winkelnippel R1/2" 26-04500-08	1
12	309 0270	Jatkonippa \ Förlängningsnippel \ Extension nipple \ Verlängerungsnippel R1/2" 04020-08	1
13	311 0014	O-rengas \ O-ring \ O-ring \ O-Ring OR 17,3 x 2,4 90sh	4
14	309 0609	Kierresuojatulppa \ Plugg \ Plug \ Stopfen R1/2" HF-TKH-4	3
15	309 0757	Kierresuojatulppa \ Plugg \ Plug \ Stopfen R3/4" HF-DPR-12	2
16	301 0025	Kuusioruuvi \ Sexkantskruv \ Hex. screw \ Sechskantschraube M16 x 30 8.8 DIN 933	1
17	311 0042	Tiiviste \ Tätning \ Seal \ Dichtung USIT 1/2"	1

VARAOSAT \ RESERVDELAR \ SPARE PARTS \ ERSATZTEILE

18	309 0024	Pikaliitin nippa osa \ Snabbkoppling \ Quick coupler \ SteckkupplungHF C23072-08	1
19	309 0253	Suojahattu \ Skydd \ Cover \ Schutz HF C26914-08	1

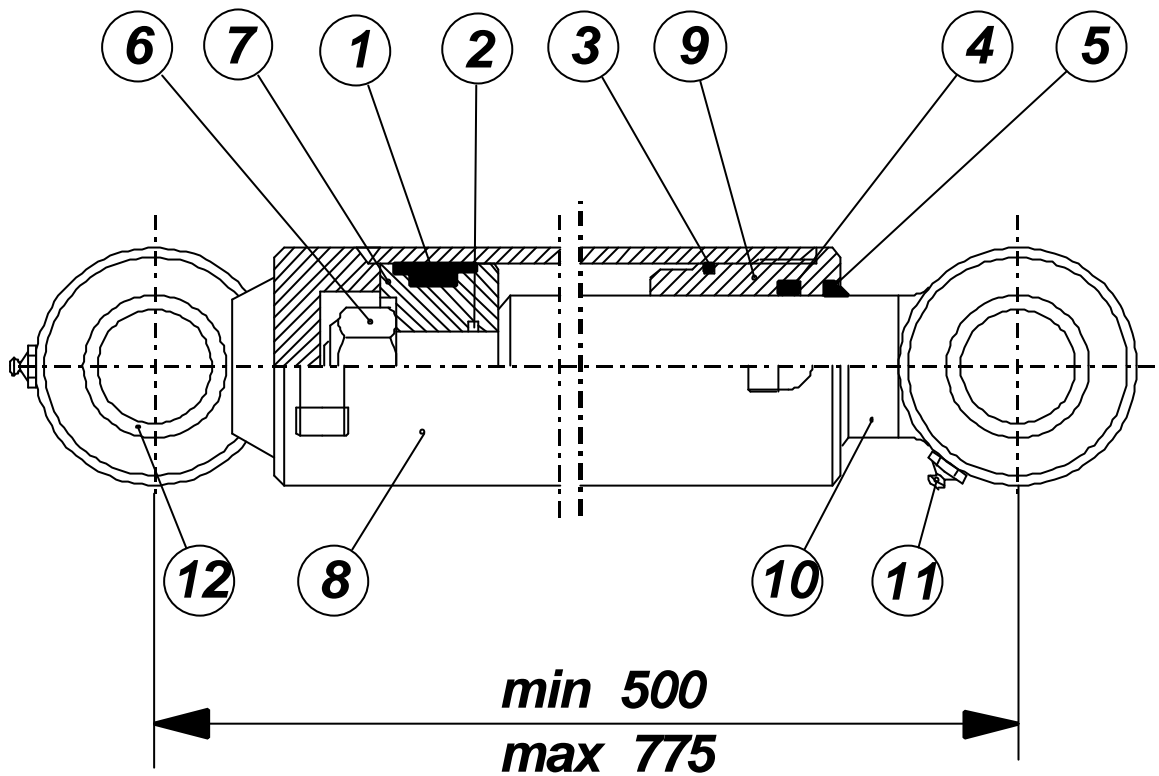
Tukijalkojen varustelu \ Stödben \ Stabilizers \ Stützfußausrüstung



Tukijalkojen varustelu \ Stödben \ Stabilizers \ Stützfußausrüstung

Pos. Pos. Item. Pos.	Varaosanumero Reservdelsnr. Spare part# Teil-Nr	Nimike \ Beteckning \ Description \ Bezeichnung	Kpl St. Pc s St.
1-19	1118 0000	Tukijalat varusteltuna \ Stödben kompl. \ Stabilizer assy \ stützfüße mit Ausrüstung	1
1	2118 0101	Runko \ Ram \ Frame \ Rahmen	1
2	2118 0102	Tukijalka oikea \ Stödben, höger \ Stabilizer right \ Stützfuß, rechts	1
2	2118 0103	Tukijalka oikea \ Stödben, höger \ Stabilizer right \ Stützfuß, rechts	1
3	2849 2001	Tukijalan sylinteri \ Stödbenscylinder \ Stabilize cylinder \ Zylinder für Stützfuß	2
4	2101 3109	Tappi \ Tapp \ Pin \ Bolzen	4
5	2101 4103	Aluslevy \ Bricka \ Washer \ Unterlagscheibe	4
6	2118 0105	Tappi \ Tapp \ Pin \ Bolzen	2
7	310 0001	Liukulaakeri \ Bussning \ Bushing \ Lagerbuchse Glasier PM 4050 DX	4
8	302 0002	Kruunumutteri \ Kronmutter \ Castle nut \ Kronenmutter M30 x 1,5 DIN 937	4
9	304 0012	Jousisokka \ Spännstift \ Roll pin \ Stift 6 x 45 DIN 1481	4
10	306 0004	Lukkorengas \ Låsring \ Snapring \ Sprengring 40 x 1,75 DIN 471	2
11	305 0003	Rasvanippa \ Smörjnippel \ Frease fitting \ Schmiernippel	2
12	2101 3114	Letkun kiinnitin \ Slangklämma \ Hose clamp \ Schlauchhalter	2
13	301 0014	Kuusioruuvi \ Sexkantskruv \ Hex. screw \ Sechskantschraube M8x20 DIN 933 8.8	2
14	303 0025	Aluslevy \ Bricka \ Washer \ Unterlagscheibe M8 DIN 126	2
15	303 0074	Aluslevy \ Bricka \ Washer \ Unterlagscheibe M24 DIN 127	8
16	313 1166	HD-letku \ Slang \ Hose \ Schlauch	4
17	313 1097	HD-letku \ Slang \ Hose \ Schlauch	2
19	301 0714	Kuusioruuvi \ Sexkantskruv \ Hex. screw \ Sechskantschraube M24x60	

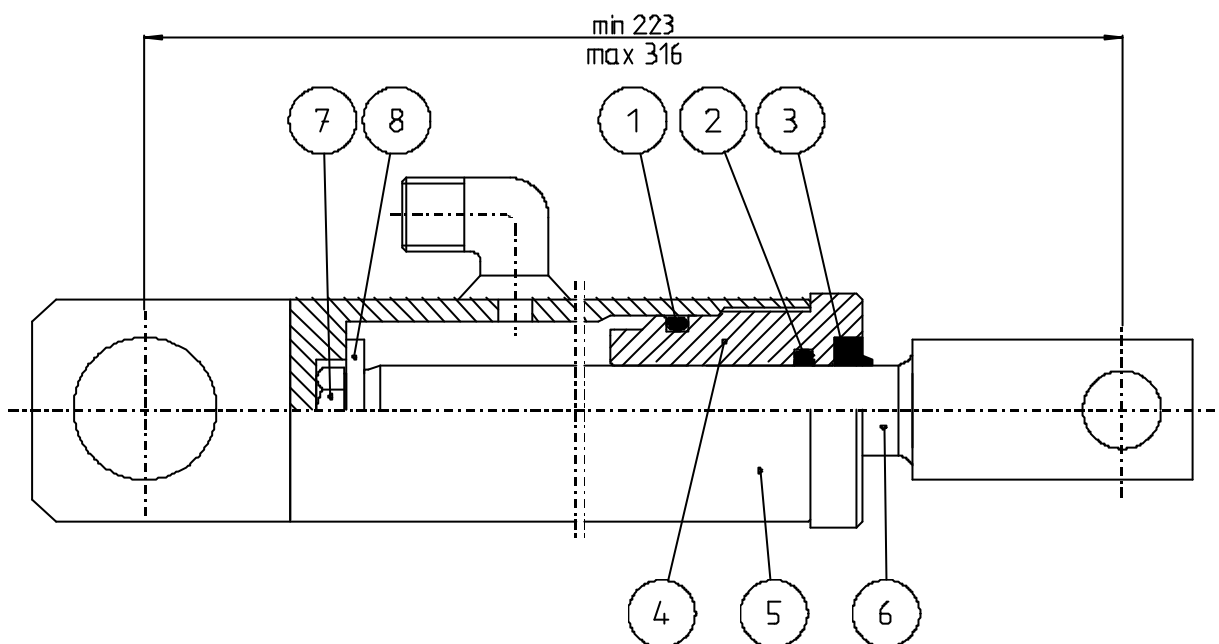
AISANOHJAUSSYLINTERI \ RAMSTYRNINGSCYLINDER \
 ARTICULATION CYLINDER \ ZYLINDER FÜR RAHMENLENKUNG
 Ø63/36 - 275



Viite Pos. Item. Pos.	Varaosanumero Reservdelsnr. Spare part# Teil-Nr	Nimike \ Beteckning \ Description \ Bezeichnung	Kpl St. Pc s St.
1-13	28497001	Sylinteri täydellinen \ Cylinder kpl. \ Cylinder assy \ Zylinder, komplett	1
1-5	3110058	Tiivistesarja \ Tatningssats \ Seal kit \ Dichtungssatz	1
1	3110002	Tiiviste \ Tätning \ Seal \ Dichtung DBM 63	1
2	3110003	O-rengas \ O-ring \ O-ring \ O-Ring 26,2 x 3	1
3	3110004	O-rengas \ O-ring \ O-ring \ O-Ring 59,5 x 3	1
4	3110005	Tiiviste \ Tätning \ Seal \ Dichtung B 36 /46 x 8	1
5	3110006	Luovutin \ Avstrykare \ Wiper \ Abstreifer P6-36	1
6	3020008	Kuusiomutteri \ Sexkantmutter \ Hex. nut \ Sechskantmutter UNF 1" DIN 985	1
7	28202201	Mäntä \ Kolv \ Piston \ Kolben	1
8	28497101	Sylinteriputki \ Cylinderrör \ Barrel \ Zylinderrohr	1
9	28202202	Ohjari \ Styrmutter \ Gland \ Deckel	1
10	28497204	Varsi \ Kolvstång \ Piston rod \ Stange	1
11	3050003	Rasvanippa \ Smörjnippel \ Frease fitting \ Schmiernippel M8	2
12	3100007	Nivellaakeri \ Länklager \ Spherical bearing \ Gelenklager GE 30 ES	2

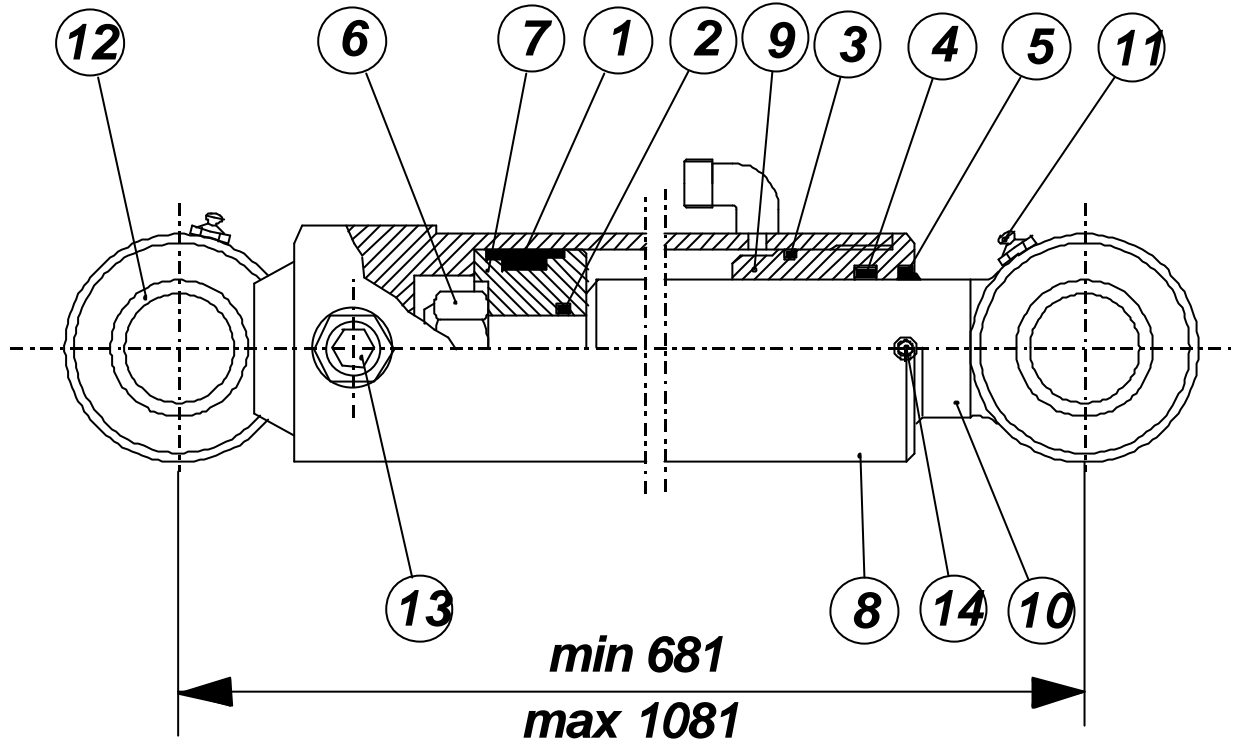
PATU 110

JARRUSYLINTERI \ BROMSCYLINDER \ BRAKE CYLINDER \
BREMSZYLINDER Ø16x93



Pos. Pos. Item. Pos.	Varaosanumero Reservdelsnr. Spare part# Teil-Nr	Nimike \ Beteckning \ Description \ Bezeichnung	Kpl St. Pc s St.
1-8	28544001	Sylinteri täydellinen \ Cylinder kpl. \ Cylinder assy \ Zylinder, komplett	1
1-3	3110	Tiivistesarja \ Tätningssats \ Seal kit \ Dichtungssatz	1
1	3110085	O-rengas \ O-ring \ O-ring \ O-Ring 26,2x3 90 Sh	1
2	3110177	Tiiviste \ Tätning \ Seal \ Dichtung Ø16/21,5x3	1
3	3110178	Luovutin \ Avstrykare \ Wiper \ Abstreifer GA 16/26x5/8	1
4	28268202	Ohjari \ Styrmutter \ Gland \ Deckel	1
5	28544101	Sylinteriputki \ Cylinderrör \ Barrel \ Zylinderrohr	1
6	28544204	Männänvarsi \ Kolvstång \ Piston rod \ Stange	1
7	3010014	Kuusioruuvi \ Sexkantskruv \ Hex. screw \ Sechskantschraube M8x20 DIN 933	1
8	2544306	Aluslevy \ Bricka \ Washer \ Unterlagscheibe	1

Tukijalan sylinteri \ Stödbenscyylinder \ Stabilize cylinder \ Zylinder für Stützfuß Ø80/50 - 400



Viite Pos. Item. Pos.	Varaosanumero Reservdelsnr. Spare part# Teil-Nr	Nimike \ Beteckning \ Description \ Bezeichnung	Kpl St. Pc s St.
1-14	28492001	Sylinteri täydellinen \ Cylinder kpl. \ Cylinder assy \ Zylinder, komplett	1
1-5	3110620	Tiivistesarja \ Tatningssats \ Seal kit \ Dichtungssatz	1
1	3110279	Tiiviste \ Tätning \ Seal \ Dichtung EUD80	1
2	3110248	O-rengas \ O-ring \ O-ring \ O-Ring OR 31,5 x 3	1
3	3110033	O-rengas \ O-ring \ O-ring \ O-Ring OR 74,5 x 3	1
4	3110019	Tiiviste \ Tätning \ Seal \ Dichtung TS 50/60 x 10L	1
5	3110018	Luovutin \ Avstrykare \ Wiper \ Abstreifer P6-50	1
6	3020041	Kuusiomutteri \ Sexkantmutter \ Hex. nut \ Sechskantmutter M30 x 2 DIN 985	1
7	28327210	Mäntä \ Kolv \ Piston \ Kolben	1
8	28492101	Sylinteriputki \ Cylinderrör \ Barrel \ Zylinderrohr	1
9	28413202	Ohjari \ Styrmutter \ Gland \ Deckel	1
10	28492204	Varsi \ Kolvstång \ Piston rod \ Stange	1
11	3050003	Rasvanippa \ Smörjnippel \ Frease fitting \ Schmiernippel M8	2
12	3100042	Nivellaakeri \ Länklager \ Spherical bearing \ Gelenklager GE 40 DO	2
13	3120100	Paineavautuva vastaventt. \ Låsventil \ Lock valve \ Pilotgesteuerts sperventil RPC06	1

14	3010175	Pidätinruuvi \ Låsskruv \ Lock screw \ Sperrschraube M8 x 10 DIN 914	1
----	---------	--	---

VETORULLIEN SYLINTERI \ RULLCYLINDER \ ROLLER CYLINDER \
TREIBROLLENZYLINDER Ø60/40 - 60

Viite Pos. Item. Pos.	Varaosanumero Reservdelsnr. Spare part# Teil-Nr	Nimike \ Beteckning \ Description \ Bezeichnung	Kpl St. Pcs St.
1-16	28537001	Sylinteri täydellinen \ Cylinder kpl. \ Cylinder assy \ Zylinder, komplett	1
1-4,16	3110641	Tiivistesarja \ Tätningssats \ Seal kit \ Dichtungssatz	1
1	3110307	Tiiviste \ Tätning \ Seal \ Dichtung	1
2	3110029	O-rengas \ O-ring \ O-ring \ O-Ring OR 54,5 x 3 90sh	1
3	3110010	Tiiviste \ Tätning \ Seal \ Dichtung 40/50x10	1
4	3110011	Luovutin \ Avstyrkare \ Wiper \ Abstreifer P6-40	1
5	28479202	Ohjari \ Styrmutter \ Gland \ Deckel	1
6	3010175	Pidätinruuvi \ Låsskruv \ Lock screw \ Sperrschraube M8 x 10 DIN 914	1
7	28302103	Nivellaakeripesä \ Hus \ Housing \ Gelenklager-Gehäuse	1
8	28537101	Sylinteriputki \ Cylinderrör \ Barrel \ Zylinderrohr	1
9	28479204	Varsi \ Kolvstång \ Piston rod \ Stange	1
10	3020075	Hattumutteri \ Kapselmutter \ Cap nut \ Kapselmutter M8	2
11	3300580	Kaasujoysi \ Gasfjäder \ Recoil spring \ Gasfeder 16-6-158-100 2000N	1
12	3100058	Nivellaakeri \ Länklager \ Spherical bearing \ Gelenklager GE 20 DO	2
13	3050003	Rasvanippa \ Smörjnippel \ Frease fitting \ Schmiernippel M8	2

VARAOSAT \ RESERVDELAR \ SPARE PARTS \ ERSATZTEILE

14	3060023	Varmistin \ Låsring \ Snapring \ Sprengring DIN 472 d=35	2
15	3090425	Huohotin \ Flämventil \ Breather \ Entlüfter R1/4"	1
16	3110309	Männän ohjain \ Kolvstyrning \ Piston guide \ Kolbensteuer 60/54x13	1

PATU 110 HD VETÄVÄ TELIVAUNU \ DRIVVAGN \ DRIVEN TRAILER \ ANTRIEBSANHÄNGER

Viite Pos. Item. Pos.	Varaosanumer o Reservdelsnr. Spare part# Teil-Nr	Nimike \ Beteckning \ Description \ Bezeichnung	Kpl St. Pcs St.
1	2112 1102	Telivaunun runko \ Ram \ Frame \ Anhängerrahmen	1
2	2112 1101	Etuaisa \ Ledbom \ Drawbar \ Deichsel	1
3	2112 1103	Irtopankko \ Banke \ Crossbeam \ Rugenhalter	2
4	2112 1105	Telikeinu oikea \ Boggivagga höger \ Rocking beam right \ Bogieachse, rechts	1
5	2112 1106	Telikeinu vasen \ Boggivagga vänster \ Rocking beam left \ Bogieachse, links	1
6	1115 5002	Etusermi \ Frontgrind \ Head rack \ Schutzgitter	1
7	2111 7164	Levyjarru	4
8	2112 1108	Vipujalusta	2
9	2112 1109	Vetopyörän vipu vasen	1
10	2112 1110	Vetopyörän vipu oikea	1
11	2112 1111	Vetopyörä	2
14	2110 3111	Seisontatuki \ Parkeringsben \ Parking leg \ Parkierstütz	1
15	2112 1121	Tolppa \ Stolpe \ Side post \ Runge	6
16	2112 1116	Niveltappi \ Tapp \ Pin \ Bolzen	1
17	2111 0122	Aisasynterinin tappi \ tapp \ Pin \ Zapfen für Lenkungszyylinder	2
18	2111 0151	Vivun sylinterin tappi \ Cylinder tapp \ Pin for cylinder \ Zapfen für Treibrollnzylinder L=110	2
19	2111 0152	Vivun sylinterin tappi \ Cylinder tapp \ Pin for cylinder \ Zapfen für Treibrollnzylinder L=65	2
20	2110 3114	Seisontatuen tappi \ Cylindertapp \ Pin for cylinder \ Zapfen für Zylinder	1
21	2112 1119	Vivun akseli \ Tapp \ Pin \ Bolzen	2
22	2112 1120	Kiinnityspanta	6
23	2111 0153	Vastinrengas \ Bricka \ Washer \ Unterlagscheibe	2
24	2111 0154	Aluslevy \ Bricka \ Washer \ Unterlagscheibe	2
25	2112 1270	Sylinterin suojus \ Cylinderskydd \ Cylinder cover \ Zylinderverkleitung	2
27	2112 1112	Luukun kansi \ Lock \ Cover \ Lukendeckel	1
28	2853 7001	Vetorullan sylinteri \ Rullcylinder \ Roller cylinder \ Rollerzylinder Ø 60 / 40 - 60	2
29	2849 7001	Aisansylinteri \ Ramstyrningscylinder \ Articulation cylinder \ Rahmenlenkungszyylinder Ø 63 / 36 - 275	2
30	316 0183	Hydraulimoottori \ Hydraulmotor \ Hydraulic motor \ Hydraulikmotor Eaton / Char-Lynn no: 104-1788-006	2

PATU 110 HD VETÄVÄ TELIVAUNU \ DRIVVAGN \ DRIVEN TRAILER \ ANTRIEBSANHÄNGER

Viite Pos. Item. Pos.	Varaosanumer o Reservdelsnr. Spare part# Teil-Nr	Nimike \ Beteckning \ Description \ Bezeichnung	Kpl St. Pcs St.
31	330 0324	Pyörä \ Hjul \ Wheel \ 400/55-22,5/14 T-404	4
35	310 0296	Liukulaakeri \ Bussning \ Bushing \ Lagerbuchse WB 681 10050	4
36	310 0077	Liukulaakeri \ Bussning \ Bushing \ Lagerbuchse Glasier PM9080 DX	2
37	310 0013	Liukulaakeri \ Bussning \ Bushing \ Lagerbuchse Glasier PM 3030 DX	4
39	302 0142	Akselimutteri \ Dragmutter \ Collar nut \ Achsenmutter KM18 M 90 x 2	2
40	302 0123	Akselimutteri \ Dragmutter \ Collar nut \ Achsenmutter KM15 M 75 x 2	1
41	303 0134	Varmistinlaatta \ Säkringsbricka \ Lock washer \ Sicherungsscheibe MB 18 (90 x 1,75)	2
42	303 0112	Varmistinlaatta \ Säkringsbricka \ Lock washer \ Sicherungsscheibe MB 15 (75 x 2)	1
43	304 0009	Jousisokka \ Spännstift \ Roll pin \ Stift Ø 8 x 80 DIN 1481	1
44	304 0019	Jousisokka \ Spännstift \ Roll pin \ Stift Ø 8 x 60 DIN 1481	4
45	304 0042	Jousisokka \ Spännstift \ Roll pin \ Stift Ø 6 x 40 DIN 1481	4
46	304 0010	Rengassokka \ Ringsprint \ Linch pin \ Ringsplint Ø 6	1
47	302 0027	Kruunumutteri \ Kronmutter \ Castle nut \ Kronenmutter M24 x 1,5 DIN 937	2
48	302 0009	Kuusiomutteri \ Sexkantmutter \ Hex. nut \ Sechskantmutter M20 DIN 985 Zn	12
49	302 0005	Kuusiomutteri \ Sexkantmutter \ Hex. nut \ Sechskantmutter M12 DIN 985 Zn	8
50	303 0026	Aluslevy \ Bricka \ Washer \ Unterlagscheibe M30 DIN 126	2
51	303 0097	Aluslevy \ Bricka \ Washer \ Unterlagscheibe M20 DIN 126	20
53	301 0282	Kuusikoloruuvi \ Insexskruv \ Allen hd screw \ Inbußschraube M16 x 50 DIN 912 8.8 Zn	16
54	301 0015	Kuusioruuvi \ Sexkantskruv \ Hex. screw \ Sechskantschraube M12 x 20 DIN 933 8.8 Zn	3
55	301 0033	Kuusioruuvi \ Sexkantskruv \ Hex. screw \ Sechskantschraube M12 x 50 DIN 931 8.8 Zn	8

56	301 0148	Kuusioruuvi \ Sexkantskruv \ Hex. screw \ Sechskantschraube M20 x 35 DIN 933 8.8 Zn	6
57	305 0003	Rasvanippa \ Smörjnippel \ Frease fitting \ Schmiernippel M8	5
58	328 0070	Tuotekilpi \ Typskylt \ Machine plate \ Typenschild	1

PATU 110 HD VETÄVÄ TELIVAUNU \ DRIVVAGN \ DRIVEN TRAILER \
ANTRIEBSANHÄNGER

Viite Pos. Item. Pos.	Varaosanumer o Reservdelsnr. Spare part# Teil-Nr	Nimike \ Beteckning \ Description \ Bezeichnung	Kpl St. Pcs St.
59	307 0001	Vetoniitti \ Nit \ Rivet \ Popniet Ø 3,2 x 10	4
60	328 0618	Tuotetarra \ Dekal \ Decal \ Typenschild, selbستklebend 110 x 650	2
61	328 0007	Voitele nivel - tarra \ Dekal \ Decal \ Kleber 96 x 187	1
62	3280456	Tuotetarra \ Dekal \ Decal \ Typenschild PATU 110 x 470	2
63	2103 8114	Käyttöohjekirjan kotelo	1
64	3280523	Lue käyttöohjekirja - tarra	1
65	2112 1272	Jarruletkun suoja oikea	1
66	2112 1281	Jarruletkun suoja vasen	1