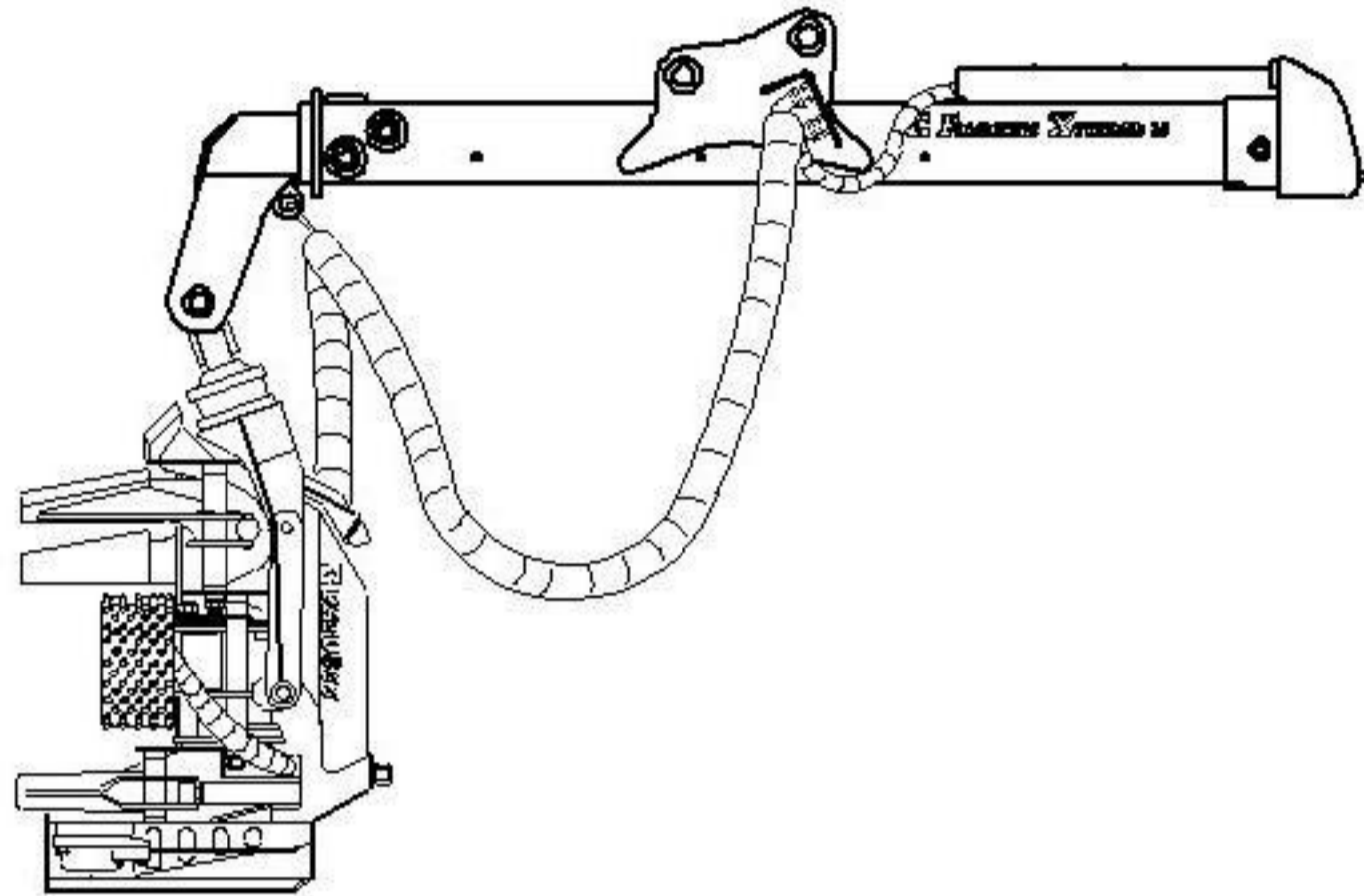


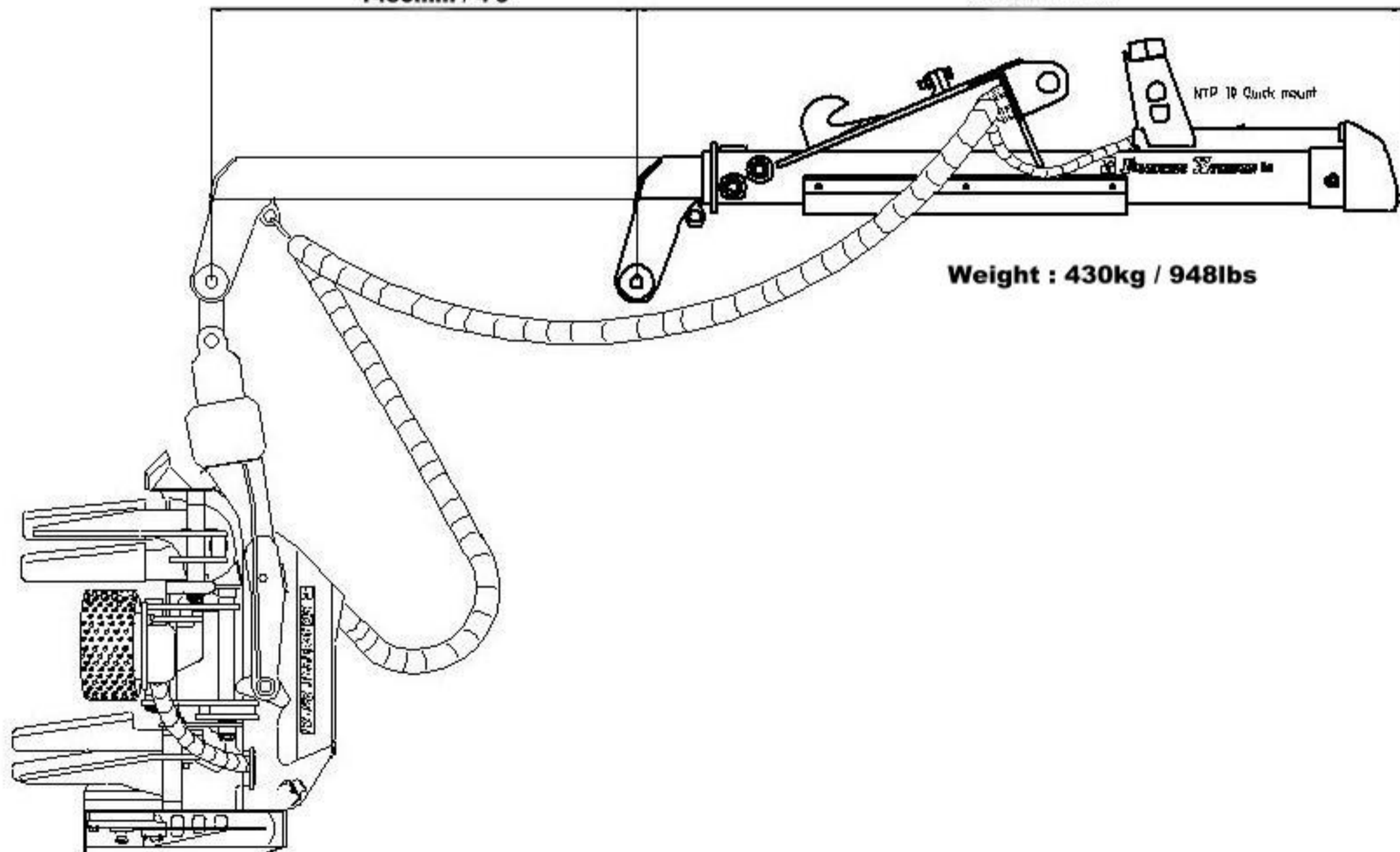
FORESTERI XTENDER 15



total 3865mm / 12'8"

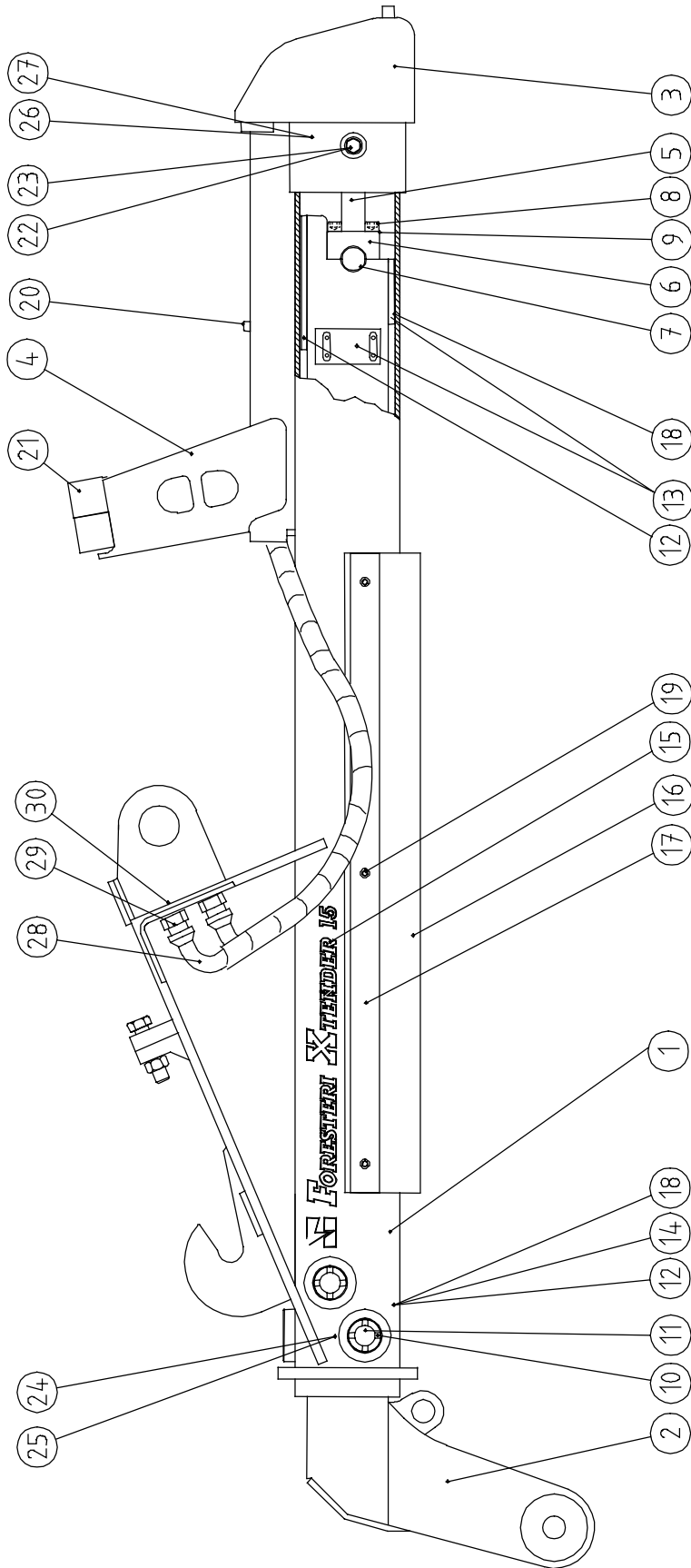
1450mm / 4'9"

2615mm / 8'7"



Weight : 430kg / 948lbs

FORESTERI Xtender 15



FORESTERI Xtender 15

Viite Item.	Varaosanumero Spare part#	NIMIKE DESCRIPTION	Kpl Pcs
	21510599	Xtender	
1	21510636	Runkoputki Frame NTP 10 pikakiinneke quick mount	1
1.1	21510612	Runkoputki Frame KOBELCO 070	1
1.2	21510897	Runkoputki Frame KOBELCO 135	1
			1
2	21510600	Jatkopuomi extender boom 45 mm tappi pin	1
2.1	21510600	Jatkopuomi extender boom BBR15HDkiinnitys mount	1
3	21510618	Tassu foot	1
4	21510624	Letkusuoja hose cover	1
5	28658001	Hydraulisylinteri hydraulic cylinder	1
5.1	21510641	Jatkeen lukitsin locking adaptor Sylinterin tilalle Instead of cylinder	1
6	90019106	Laakerikansi bushing cover	2
7	3100240	Liukulaakeri Bushing WB 802 4030	2
8	3010277	Kuusiokoloruuvi \ Allen hd screw M16x70 8.8 DIN 912	4
9	3030150	Aluslevy Washer NL 16	4
10	90010747	Liukupalan kiinnike Glide pad holder	5
11	21509510	Liukupala Glide pad Ø 50	5
12	21509847	Liukupala Glide pad 60x230	4
13	21509892	Liukupala Glide pad 60x112	4
14	21509848	Liukupalan kiinnike Glide pad holder 4x12x40/ M6	6
15	3280984	Tuotetarra product decal	2
16	21510616	Suojakumi rubber plate	2
17	21510617	Kumin latta rubber holder	2
18	3010238	Kuusiokoloruuvi Allen hd screw M6x16 8.8 DIN 912	40
19	3010685	Kuusiokoloruuvi \ Allen hd screw M10x25 8.8 DIN 912	6
20	3010274	Kuusiokoloruuvi \ Allen hd screw M10x70 8.8 DIN 912	2
21	3300922	Vaimenninkumi Damper	4
22	3010487	Kuusioruuvi Hex screw M30x220 8.8 DIN 931	1
23	3020126	Kuusiomutteri Hex. nut M 30 DIN 985	1
24	3010447	Kuusioruuvi Hex screw M8x100 8.8 DIN 931	5
25	3020001	Kuusiomutteri Hex. nut M8 DIN 985	5
26	3090001	Supistusnipa adaptor 04000-6-8	2
27	3110042	Tiiviste seal Usit ½"	2
28	3131884	Hydrauliletku hose	2
29	3090297	Läpivientinippa adaptor	2
30	3090299	Kontramutteri hex nut	2
31			
32			
33	21510482	Letkusarja hose serie Xtender-F22/25RH BSP	optio
34	21510903	Letkusarja hose serie Xtender-F22/25RH JIC	optio