



# Potences Q-Delta

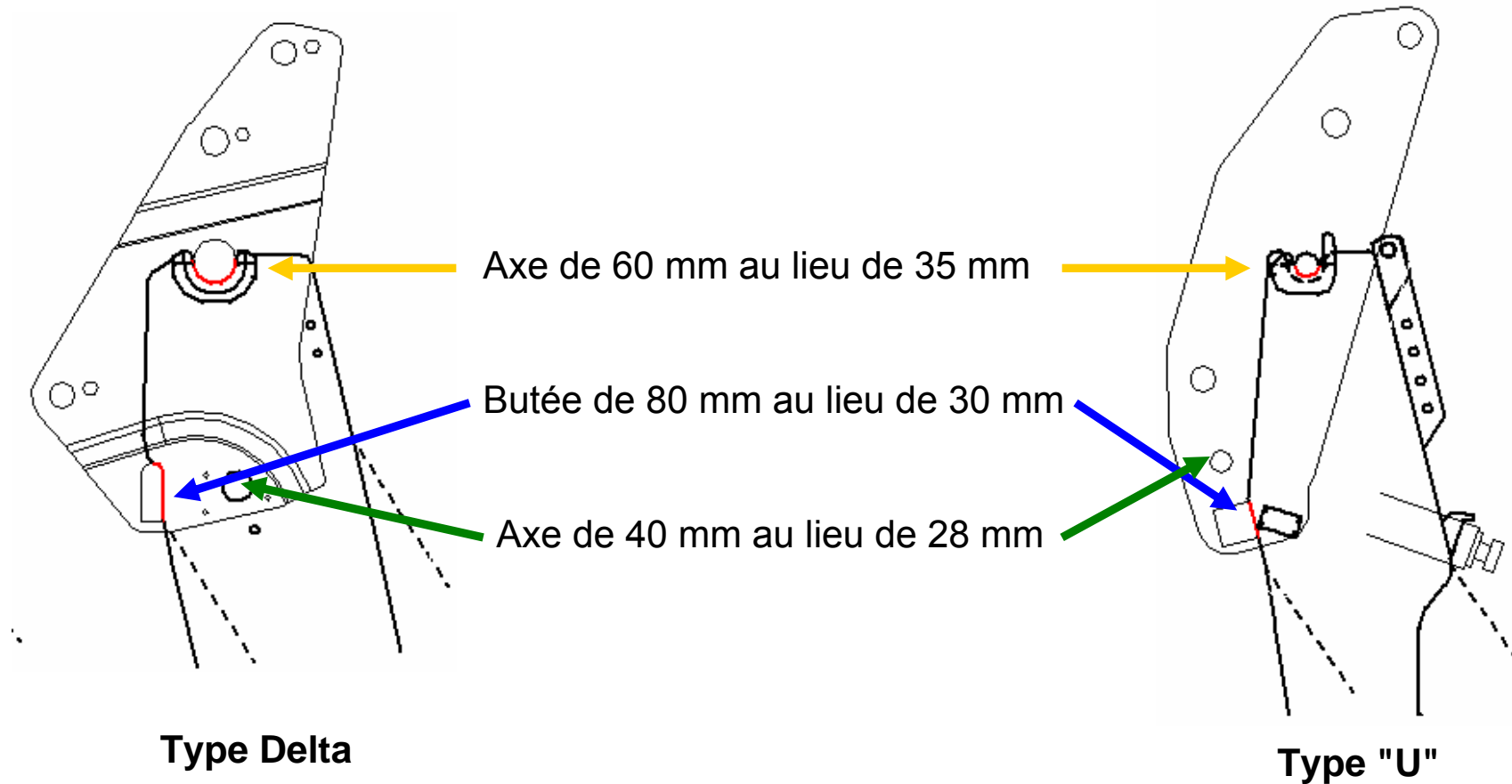


- √ Potence rigide faite en trois niveaux (large – étroit – très étroit)
- √ Faible distance entre la  $\frac{1}{2}$  coquille et le pivot du bras = stabilité
- √ Reculé de 10 cm. (4 po.) pour meilleur stabilité.



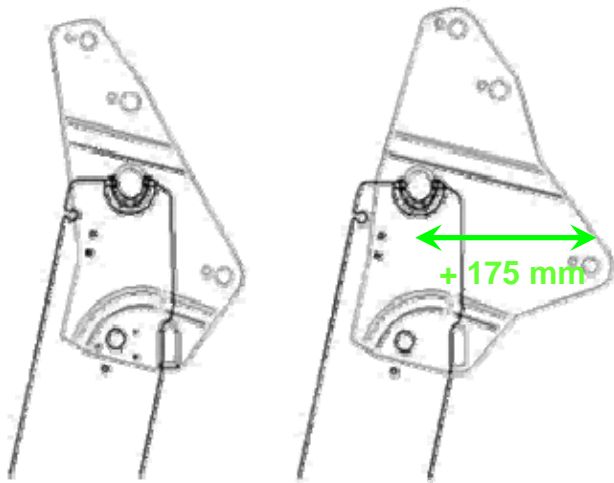
# Potences Q-Delta

## Les différences entre le système Delta et "U"

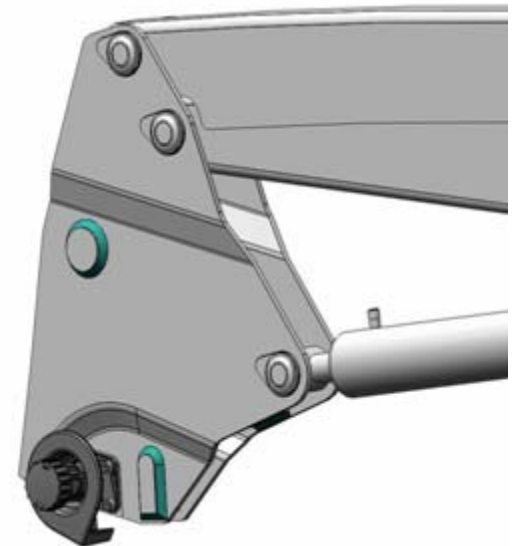




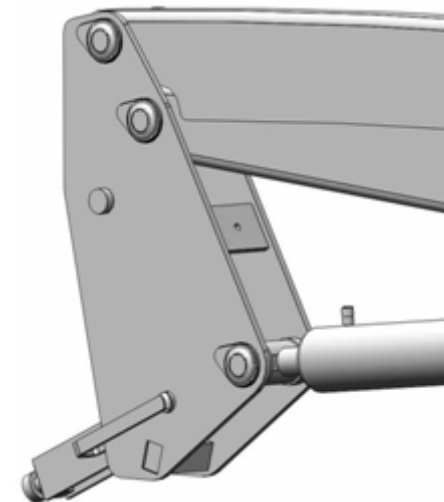
# Potences Q-Delta "Spéciales"



Potence "rallongée" :  
- gain : + 175 mm pour  
relevages avant ou ponts  
avant spéciaux



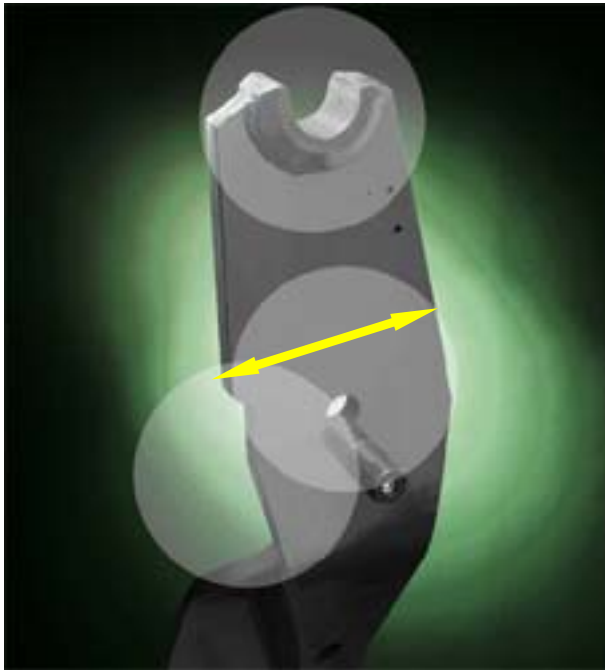
Potence "hybride" :  
- conçue pour le montage de  
chargeurs QD sur les  
adaptations classiques de  
type "US" et "UM"





# Adaptation Q-Delta

## Adaptation Delta conçue pour le futur



- ✓ Distance importante (310 mm) entre la  $\frac{1}{2}$  coquille et le point de verrouillage.  
= contraintes et torsions déplacées vers le bas
- ✓ Epaisseur de potence de 200 ou 250 mm suivant le modèle de chargeur
- ✓ Potence de 30 mm d'épaisseur