

# NORSE

Enrubanneuses **DISCONTINUÉ**

## AUTO-WRAP



1500 EH



604



1200 M

# MINI WRAP 600



## L'enrubanneuse destinée aux petites exploitations agricoles

L'enrubanneuse MINI-WRAP 600 représente la solution idéale pour les agriculteurs qui ne veulent pas dépendre des services d'un entrepreneur. Fruit de l'expérience acquise dans la conception de nos autres enrubanneuses, ce modèle stationnaire fabriqué avec soin vous garantit un ensilage de la plus haute qualité.

Le chevauchement du film plastique est réglé en usine, mais il est également possible de modifier ce réglage selon ses préférences personnelles. Il suffit pour cela d'installer les roues d'engrenage supplémentaires livrées avec la machine. Il est également possible d'installer un compteur électronique sur la machine, ce que nous conseillons si celle-ci doit être soumise à un usage prolongé au cours de la saison des moissons. Pour enlever une balle enrubannée de la machine, il suffit de faire basculer le châssis des rouleaux à l'aide des bras de levage. Grâce à une très petite garde au sol, le risque d'endommagement de la balle enrubannée est réduit au minimum.



## Le choix économique offrant simplicité et fiabilité

- Montage sur barre d'attelage de tout tracteur de 45 ch ou plus
- Poids : 550 kg (1 200 lb)
- Relié au circuit hydraulique du tracteur
- Capacité hydraulique minimale : 15 L/min (4 G.P.M.)
- Diamètre maximal des balles : 160 cm (5,5 pi)
- Poids maximal des balles : 1 200 kg (2 500 lb)
- Tendeur de 20 po ou de 30 po.

# MINI WRAP 604

## Modèle pour balles cubiques ou rectangulaires

Sur ce modèle, les rouleaux retiennent la balle et la font tourner d'un mouvement régulier afin d'assurer un enrubannage uniforme. Ce dispositif breveté présente également un avantage supplémentaire : il permet d'enrubanner des balles cylindriques sans qu'il soit nécessaire de régler les rouleaux de nouveau. Les caractéristiques et le fonctionnement de cette machine ressemblent en tous points à ceux de l'enrubanneuse MINI-WRAP 600.



# AUTO WRAP 1200 M

## L'enrubanneuse haut de gamme destinée aux entreprises et aux exploitations agricoles de taille moyenne

Le modèle original de cette machine a été breveté en 1986. Depuis, l'enrubanneuse AUTO-WRAP 1200 a été soumise aux conditions les plus diverses et a fait ses preuves à maintes reprises, aux quatre coins du monde. En effet, un grand nombre de ces machines ont été vendues en Europe, en Amérique du Nord et au Japon.

Ce modèle à chargement et à déchargement automatiques est doté de commandes à leviers actionnés à partir de la cabine du tracteur. Un compteur de rotations et un bouton de remise à l'état initial du dispositif d'arrêt d'urgence sont également montés dans la cabine du tracteur.

Facile à monter sur l'attelage trois points ou le chargeur frontal du tracteur, l'AUTO-WRAP 1200 M fonctionne et peut poursuivre l'enrubannage pendant le déplacement entre les balles, ce qui augmente son efficacité. De plus, le montage frontal permet l'empilage des balles enrubannées sans perforation du film plastique.

Le réglage de la vitesse de rotation des rouleaux et du bras rotatif se fait indépendamment l'un de l'autre, ce qui permet d'obtenir le chevauchement désiré, peu importe les dimensions de la balle.



# AUTO WRAP 1500 EH

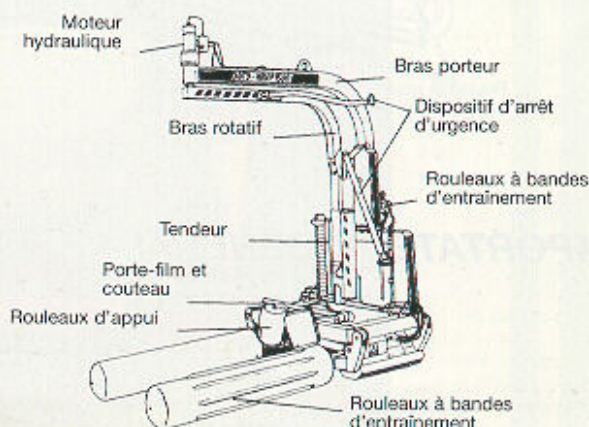
## La machine à haut rendement d'utilisation facile destinée aux entrepreneurs

Inspirée du modèle AUTO-WRAP 1200 M, cette machine de qualité industrielle offre un rendement maximal et peut manipuler non seulement les balles les plus lourdes et les plus grosses, mais aussi les balles aux formes irrégulières. Il est également possible d'équiper cette machine d'un tendeur de 20 po ou de 30 po qui permet d'étirer le film plastique de 55 % avant l'enrubannage. Le pré-étirage est d'ailleurs recommandé par la plupart des fabricants de film comme moyen de renforcer l'enrubannage et d'augmenter le rendement par rouleau.



### FICHE TECHNIQUE

	1200 M	1500 EH
Hauteur :	90 po (min.)/97 po (max.)	110 po
Largeur :	50 po (min.)/113 po (max.)	55 po (min.)/118 po (max.)
Longueur :	85 po (min.)/120 po (max.)	95 po (min.)/130 po (max.)
Poids :	1 353 lb	1 560 lb
Vitesse de rotation du bras :	27 tr/min, réglable	27 tr/min, réglable
Diamètre maximal des balles :	68 po	71 po
Longueur maximale des balles :	54 po	66 po
Poids maximal des balles :	2 000 lb	2 700 lb
Largeur du film plastique :	20 po ou 30 po	20 po ou 30 po



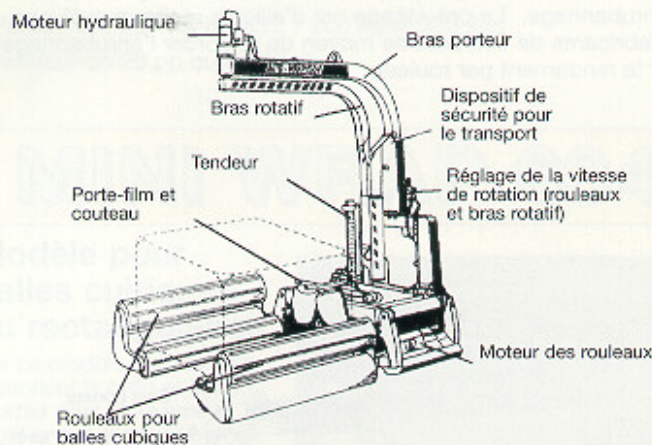
# AUTO WRAP 1504 EH

## Le nec plus ultra des enrubanneuses

Cette machine domine aujourd'hui le marché européen des enrubanneuses de balles cubiques. Si elle jouit d'un tel succès, c'est grâce à l'efficacité avec laquelle elle manipule les balles de toutes les formes (cubiques, cylindriques et rectangulaires) et ce, sans même nécessiter de modifications mécaniques. L'agencement unique des rouleaux, qui a fait l'objet d'un brevet, permet à la machine de ramasser les balles et de les tourner pendant que le bras rotatif applique le film. On peut monter cette machine sur l'attelage trois points d'un tracteur, un chargeur frontal à usage industriel, un chariot à fourche ou un chargeur industriel.



En plus de commander toutes les fonctions de la machine, la commande programmable affiche le nombre de tours exécutés par le bras rotatif autour de la balle, ainsi que le nombre de balles enrubannées. Tous les modèles AUTO-WRAP EH sont dotés de la même boîte de commande. Celle-ci permet de passer facilement d'une balle à l'autre et de déclencher l'enrubannage simplement en appuyant sur un bouton de commande. De plus, le bras rotatif exécute chaque fois le même nombre de tours, que l'opérateur établit d'avance. Les enrubanneuses AUTO-WRAP sont également munies d'un dispositif de sécurité qui arrête le mouvement du bras rotatif dès que celui-ci entre en contact avec un objet ou une personne.



## FICHE TECHNIQUE (1504 EH)

Hauteur :	110 po
Largeur :	55 po min./118 po max.
Longueur :	95 po min./130 po max.
Poids :	1 870 lb
Vitesse de rotation du bras :	27 tr/min, réglable
Balles cubiques et rectangulaires :	24 po x 24 po x 67 po (min.) 48 po x 48 po x 60 po (max.)
Balles cylindriques :	54 po diam. (max.)
Poids maximal des balles :	2 700 lb
Largeur du film plastique :	20 po ou 30 po

**IMPORTATEUR GÉNÉRAL**

**FABRICANT**



Fournisseur d'envergure internationale

**TELLEFSDAL A.S.**

N-4992 FIANE, NORVÈGE, NORWAY

TEL: 47-37-158-000 - FAX: 47-37-158-540